

UC-24CI



CARACTÉRISTIQUES

Propose des options de panneaux personnalisés afin d'obtenir une apparence intégrée dans l'armoire, ainsi que des panneaux et des poignées supplémentaires en acier inoxydable qui s'accordent harmonieusement avec les autres produits de la gamme Sub-Zero, Wolf et Cove*

Contrôle la température à un degré près du point de réglage

Emprisonne l'air froid pour garantir la fraîcheur grâce aux joints de porte magnétiques

Rangez huit bouteilles de vin de 750 ml sur chaque étagère à coulisse fluide

Conserve les produits laitiers, les fruits et légumes et les autres denrées périssables à leur température optimale

Contrôlez la luminosité grâce à un éclairage à DEL à allumage progressif

Gagnez en souplesse de rangement grâce à une étagère réglable

repérez rapidement les articles grâce à des bacs utilitaires

ACCESSOIRES

Ensemble d'installation double

Ensemble de verrouillage de porte sous comptoir

Ensemble de verrouillage double sous comptoir

Panneau de porte en acier inoxydable avec poignée professionnelle

Panneau de porte en acier inoxydable avec poignée tubulaire

Plaque de protection argentée sous comptoir

Plaque de protection double argentée sous comptoir

Plaque de protection double noire sous comptoir

Poignées professionnelles en acier inoxydable

Poignées tubulaires en acier inoxydable

Des accessoires sont offerts par les dépositaires agréés.

Pour obtenir des renseignements sur votre dépositaire local, rendez-vous à l'adresse subzero-wolf.com/locator.



HANDLE ACCESSORIES

PRO



TUBULAR



DÉTAILS SUR LE PRODUIT

RÉFRIGÉRATEUR

- 1 casier réglable pour stockage du vin
- 1 étagère en verre réglable
- 1 bac de rangement dans la porte

CONGÉLATEUR

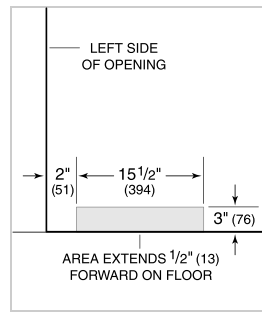
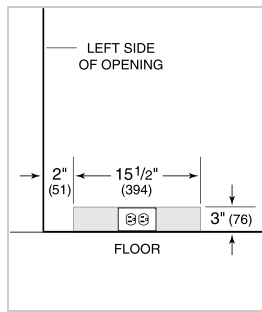
- Seau à glace amovible

SPÉCIFICATIONS DU PRODUIT

Modèle	UC-24CI
Dimensions	23 7/8"W x 34"H x 24"D
Capacité du réfrigérateur	3.6 cu. ft.
Capacité du congélateur	1.1 cu. ft.
Dégagement de la porte	23 3/8"
Alimentation électrique	115 VAC, 60 Hz
Service électrique	Circuit dédié 15 A
Fournitures de plomberie	1/4" OD copper, braided stainless steel or PEX tubing
Pression de plomberie	20–100 psi
Capacité du cellier à vin	8 Bottles

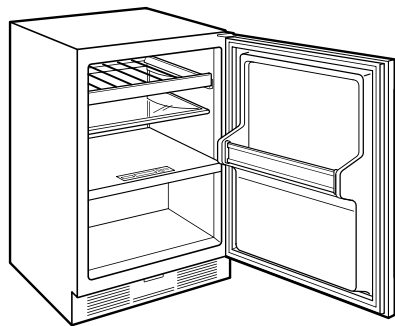
ÉLECTRIQUE

PLOMBERIE



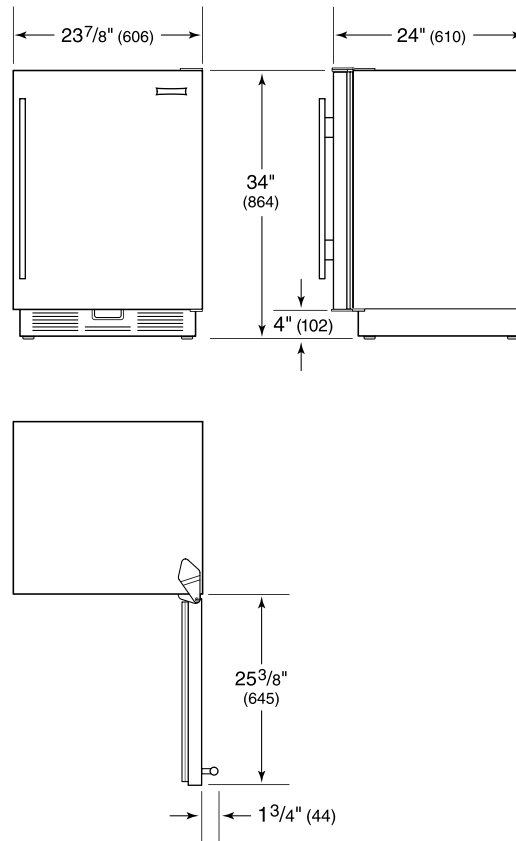
NOTE: Dimensions in parenthesis are in millimeters unless otherwise specified

VUE DE L'INTÉRIEUR

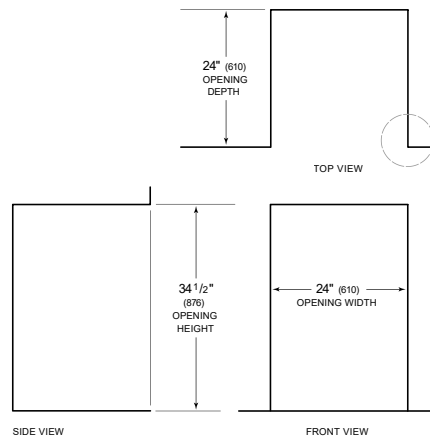


Veuillez noter que cette illustration est uniquement conçue comme référence pour l'intérieur et peut ne pas représenter l'extérieur du modèle spécifié.

DIMENSIONS



STANDARD INSTALLATION



NOTE: 3 1/2" (89) finished returns will be visible and should be finished to match cabin

