

EC24/B

CARACTÉRISTIQUES

Préparez toutes vos boissons préférées comme un professionnel : café infusé, espresso, cappuccino, et bien plus encore

Utilisez du café en grains ou prémoulu

Quantités des boissons servies de 3 cl à 36 cl

Le réservoir d'eau intégré élimine le besoin d'un raccordement de plomberie

Mouture avec un broyeur intégré à 13 réglages

Le bec verseur permet de distribuer de l'eau chaude pour le thé

ACCESSOIRES

Ensemble de finition contemporaine de 30 po - Installation verticale, horizontale ou simple

Ensemble de finition professionnelle 30 po - Série M - Installation verticale ou simple

Ensemble de finition professionnelle de 30 po - Série M - Installation horizontale

Ensemble de finition transitionnelle 30 po - Série E - Installation verticale ou simple

Ensemble de finition transitionnelle 30 po - Série M - Installation verticale ou simple

Ensemble de finition transitionnelle de 30 po - Série E - Installation horizontale

Ensemble de finition transitionnelle de 30 po - Série M - Installation horizontale

Solution de détartrage

Trousse d'entretien

kit de finition professionnelle 30 po - Série E - Installation horizontale

kit de finition professionnelle 30 po - Série E - Installation verticale ou simple

Des accessoires sont offerts par les dépositaires Sub-Zero agréés. Pour obtenir des renseignements sur votre dépositaire local, rendez-vous à l'adresse subzero-wolf.com/locator.



OPTIONS DE GARNITURE DE 30 PO



E SERIES TRANSITIONAL



E SERIES PROFESSIONAL



M SERIES TRANSITIONAL



M SERIES PROFESSIONAL

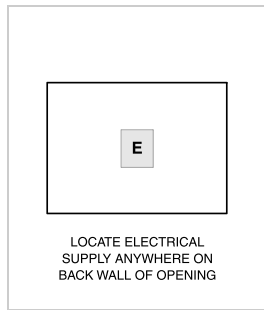


M AND E SERIES CONTEMPORARY

SPÉCIFICATIONS DU PRODUIT

Modèle	EC24/B
Dimensions	23 1/2"W x 17 7/8"H x 15 1/2"D
Poids	60 lbs
Alimentation électrique	120 VAC, 60 Hz
Service électrique	15 amp dedicated circuit
Longueur du cordon d'alimentation	6 Feet
Prise	3-prong grounding-type

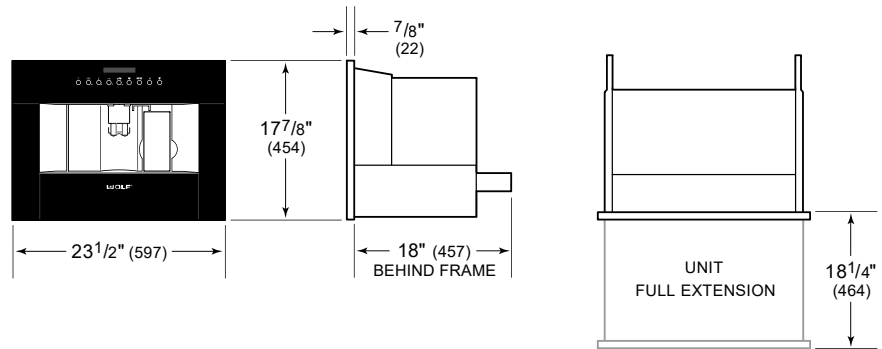
ÉLECTRIQUE



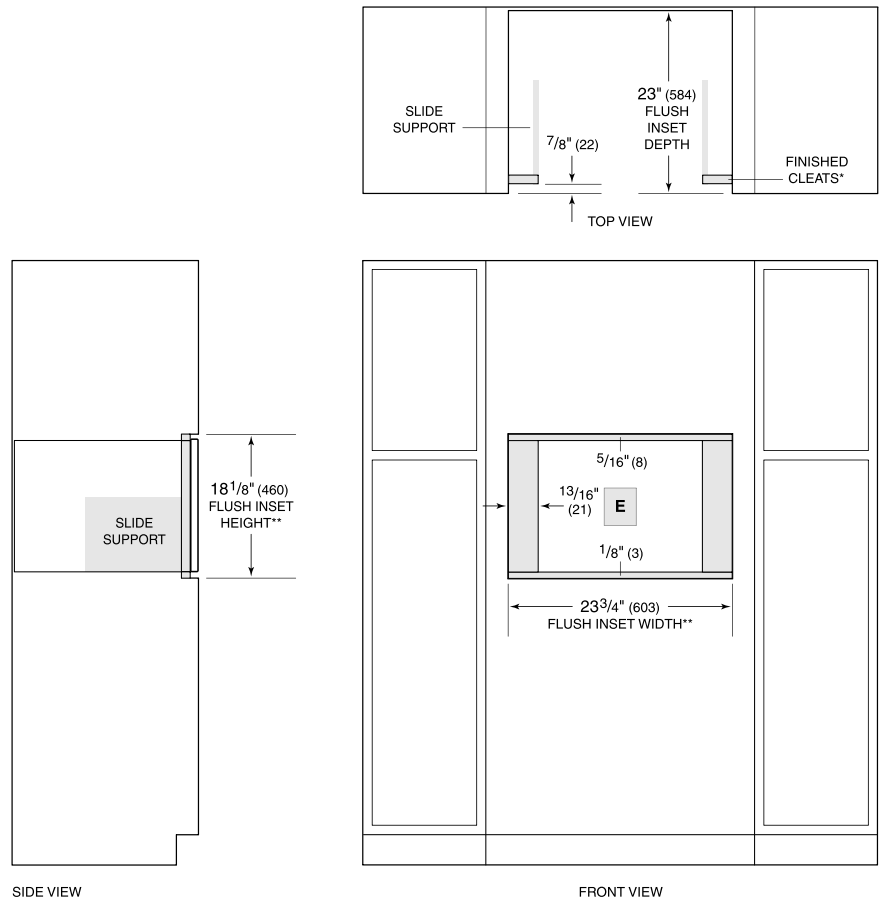
INSTALLATIONS WITH ACCESSORY TRIM Accessory trim may affect overall product dimensions and opening dimensions. Refer to Reveal for more information: subzero-wolf.com/reveal

NOTE: Dimensions in parenthesis are in millimeters unless otherwise specified

DIMENSIONS



FLUSH INSTALLATION



*Will be visible and should be finished to match cabinetry.
 **Dimension provides minimum reveals.