

**CG365P/S**



## CARACTÉRISTIQUES

Boutons de coloris rouge signature, noir, en inox brossé, en laiton brossé ou en gris brossé

Gardez le contrôle grâce aux brûleurs double couche qui passent de 18 000 BTU jusqu'à un soupçon de flamme

Faites facilement mijoter et fondre des sauces, des soupes et des marinades grâce au niveau inférieur du brûleur double couche

S'harmonise avec le style professionnel des autres produits Sub-Zero, Wolf et Cove

Rallumage automatique de la flamme grâce au système d'allumage par étincelle

Le nettoyage se fait en un clin d'œil, car les cuvettes de brûleurs scellées et sans joint retiennent les éclaboussures et les renversements

Déplacez facilement les casseroles et poêles sur des grilles continues en fonte

## ACCESSOIRES

Ensemble de grilles transitionnelles 36 po

Grille de wok à deux brûleurs

Grilles de style transitionnel

Kit de cadran en laiton brossé pour surface de cuisson au gaz professionnelle de 36 po

Kits de boutons de coloris rouge, noir, inox brossé, laiton brossé et gris brossé

Kits de conversion pour haute altitude disponible

Kits de boutons de coloris rouge, noir, inox brossé, laiton brossé et gris brossé

Des accessoires sont offerts par les dépositaires Sub-Zero agréés.

Pour obtenir des renseignements sur votre dépositaire local, rendez-vous à l'adresse [subzero-wolf.com/locator](http://subzero-wolf.com/locator).



## OPTIONS DE BOUTON



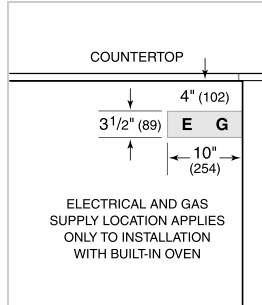
## SPÉCIFICATIONS DE LA SURFACE DE CUISSON

- 3 - brûleur de 9 200 BTU
- 1 - brûleur de 12 000 BTU
- 1 - brûleur de 18 000 BTU

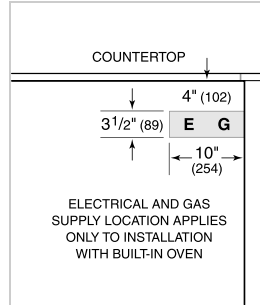
**SPÉCIFICATIONS DU PRODUIT**

|                         |                          |
|-------------------------|--------------------------|
| Modèle                  | CG365P/S                 |
| Dimensions              | 36"W x 4"H x 21"D        |
| Poids                   | 68 lbs                   |
| Alimentation électrique | 120 VAC, 60 Hz           |
| Service électrique      | 15 amp dedicated circuit |
| Alimentation en gaz     | 3/4" ID line             |
| Arrivée de gaz          | 1/2" NPT female          |

**ÉLECTRIQUE**

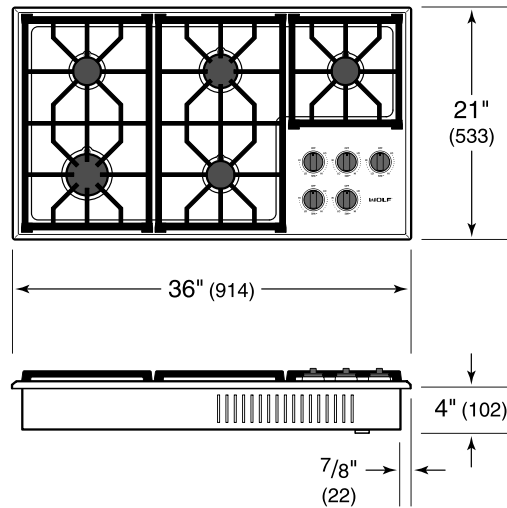


**GAZ**

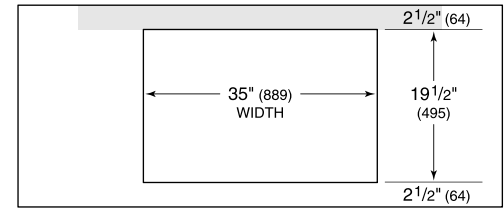


**NOTE:** Dimensions in parenthesis are in millimeters unless otherwise specified

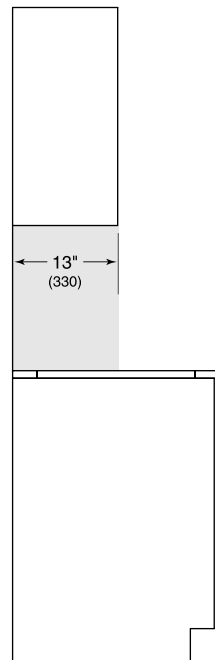
**DIMENSIONS**



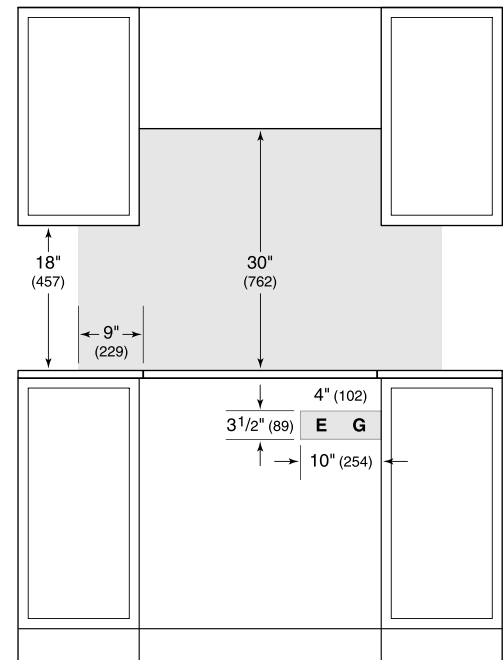
**STANDARD INSTALLATION**



COUNTERTOP CUT-OUT



SIDE VIEW



FRONT VIEW

**NOTE:** Shaded area above countertop indicates minimum clearance to combustible surfaces, combustible materials cannot be located within this area. Electrical and gas supply location only applies to installations with built-in oven.