

C136560C/B

CARACTÉRISTIQUES

Une commande précise et homogène et une réaction quasi instantanée au niveau de la température

Un transfert de chaleur plus efficace - l'énergie est fournie directement à l'ustensile de cuisson

Les commandes intuitives de l'écran tactile ACL couleur sont épurées et faciles à utiliser

17 réglages de puissance pour une précision accrue grâce à des ajustements par demi-écheleon

Des capteurs régulent la chaleur à basse température pour faire mijoter, fondre et réchauffer sans brûler

Les minuteries indépendantes des zones de cuisson facilitent la préparation de plusieurs plats à la fois

Le mode Suralimentation fournit rapidement de la chaleur pour des ébullitions 40% plus rapides, surpassant la vitesse du gaz ou de l'électricité

Rassemblez deux zones de cuisson en une seule surface plus grande destinée aux plaques à frire à induction, aux rôtissoires ouvertes et aux poissonnières

Les éléments graphiques de surface élégants et subtils facilitent le centrage des ustensiles de cuisine

La fonction pause suspend le fonctionnement de la table de cuisson et toutes les minuteries pendant 10 minutes maximum

Deux pressions rapides permettent d'éteindre une zone de cuisson individuelle, tandis qu'une seule pression permet d'éteindre toute la surface de la table de cuisson

Les commandes de la table de cuisson se verrouillent automatiquement lorsqu'elles ne sont pas utilisées pour plus de sécurité

La surface élégante en verre noir résiste aux égratignures, aux taches, aux impacts et à la chaleur

Les liquides renversés n'adhèrent pas à la surface, le nettoyage est rapide et facile

Le modèle sans cadre s'installe en affleurement contre le comptoir pour un look contemporain épuré



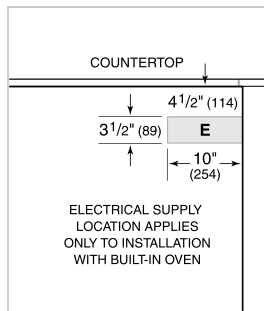
SPÉCIFICATIONS DE LA SURFACE DE CUISSON

- Rebord non encadré pour une installation affleurante
- Surface en verre céramique noir
- Modes de cuisson par capteur, pour mijoter, faire fondre et maintenir au chaud
- Mode suralimentation pour une chaleur rapide
- 4 - éléments de 8 po et 2 100 W avec suralimentation de 3 700 W
- 1 - Zone de 11 po et 2 600 W avec suralimentation de 3 700 W

SPÉCIFICATIONS DU PRODUIT

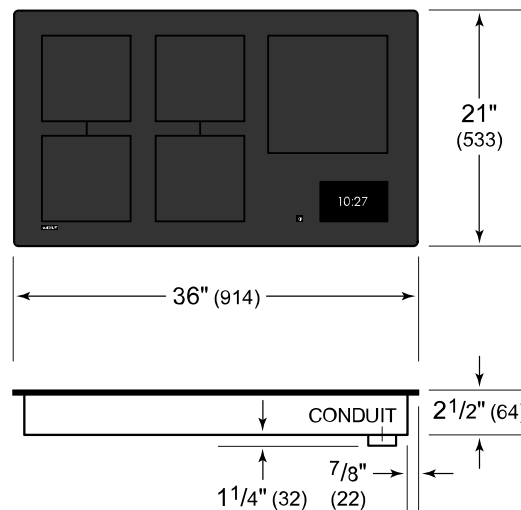
| | |
|-------------------------|----------------------------|
| Modèle | CI36560C/B |
| Dimensions | 36"W x 2 1/2"H x 21"D |
| Poids | 61 lbs |
| Alimentation électrique | 3-wire, 240/208 VAC, 60 Hz |
| Service électrique | Circuit dédié de 50 A |
| Longueur de la conduite | 4 Feet |

ÉLECTRIQUE

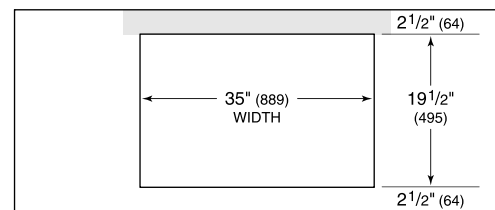


NOTE: Dimensions in parenthesis are in millimeters unless otherwise specified

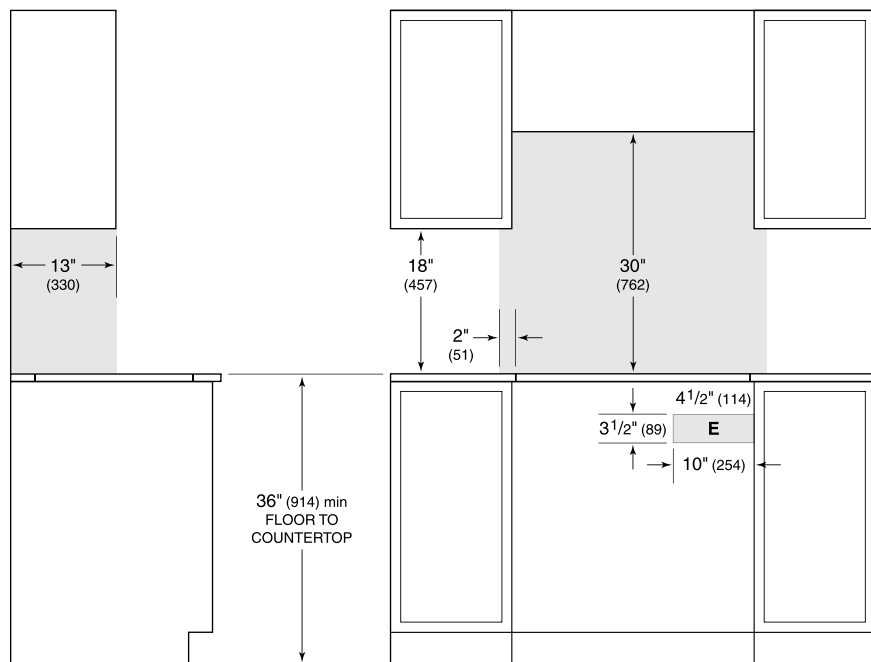
DIMENSIONS



STANDARD INSTALLATION



COUNTERTOP CUT-OUT



SIDE VIEW

FRONT VIEW

NOTE: Shaded area above countertop indicates minimum clearance to combustible surfaces, combustible materials cannot be located within this area. Electrical supply location only applies to installations with built-in oven.