

B M 1 3

## CARACTÉRISTIQUES

Installez un brûleur latéral dans votre cuisine d'extérieur afin de pouvoir préparer des plats à l'extérieur sans devoir retourner à l'intérieur

Offre une chaleur de 24 000 BTU, idéale pour saisir les viandes à température élevée ou brouiller les œufs à température basse

Construction en acier inoxydable robuste

Conçu avec un couvercle et des grilles de brûleur en acier inoxydable

Réalisez des grillades à tout moment de la journée grâce aux boutons de commande rouges signés Wolf et éclairés par LED

Élimine la nécessité d'une veilleuse grâce à des allumeurs électriques de surface chaude

## ACCESSOIRES

Bouton noir

Des accessoires sont offerts par les dépositaires Sub-Zero agréés.  
Pour obtenir des renseignements sur votre dépositaire local, rendez-vous à l'adresse [subzero-wolf.com/locator](http://subzero-wolf.com/locator).



## OPTIONS DE BOUTON



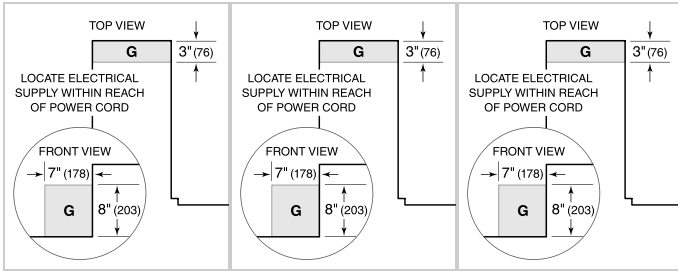
## SPÉCIFICATIONS DU GRIL

- grille à 1 brûleur

**SPÉCIFICATIONS DU PRODUIT**

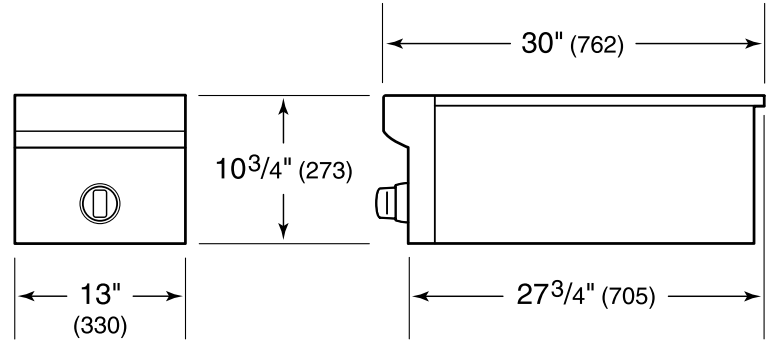
Modèle	BM13
Dimensions	13"W x 10 3/4"H x 30"D
Poids	67 lbs
Alimentation électrique	120 VAC, 60 Hz
Service électrique	Circuit dédié 15 A
Alimentation en gaz	Ligne diamètre int. 3/4"
Arrivée de gaz	Raccord 1/2" NPT femelle
Longueur du cordon d'alimentation	5 Feet
Prise	3-prong grounding-type

**ÉLECTRIQUE PLOMBERIE GAZ**

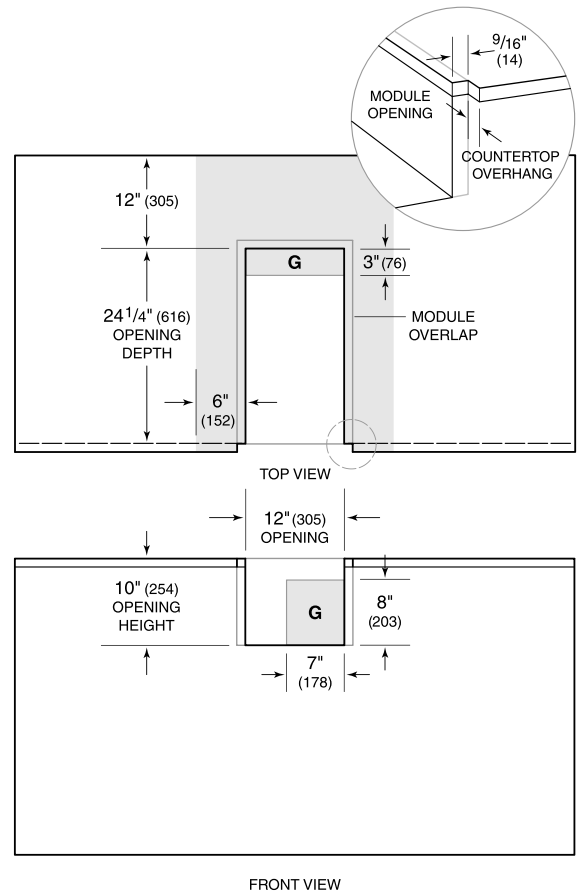


NOTE: Dimensions in parenthesis are in millimeters unless otherwise specified

**DIMENSIONS**



**COMBUSTIBLE INSTALLATION**



NOTE: Shaded area above countertop indicates minimum clearance to combustible surfaces, combustible materials cannot be located within this area. An insulating liner is not required.