

BI-30U/O



CARACTÉRISTIQUES

Testé rigoureusement pour assurer des dizaines d'année d'utilisation

Exceptionnel service à la clientèle de la part de notre équipe de service à la clientèle

Éclairage intérieur « doux et brillant »

La réfrigération double garde les aliments plus frais plus longtemps

Le système de purification de l'air combat la détérioration, les odeurs

Le contrôle par microprocesseur assure une performance maximale

Les bacs à légumes et les tiroirs à charcuterie dans des zones à faible température, humidité élevée pour optimiser la fraîcheur

Réfrigérateur à congélateur inférieur/rangement de congélateur

Fiches de fraîcheur pour maximiser la préservation des aliments

Le système à joint de porte magnétique emprisonne l'air froid

Le système de filtration d'eau pour les glaçons réduit les contaminants, le goût et l'odeur de chlore

Machine à glaçons automatique avec fonction « max ice »

Tablettes réglables pour maximiser la commodité

La conception à revêtement accepte des panneaux d'armoire de tous les genres

ACCESSORIES

30" Side Trim Kit with 3/4" Black Tubular Handle

60" Dual Flush Inset Stainless Grille Panel

66" Dual Flush Inset Stainless Grille Panel

90° Door Stop

Air Purification Cartridge

Custom Side Panel Mounting Kit

Dual Installation Kit

Dual Installation Kit with 60" Grille Frame

Dual Installation Kit with 60" Louvered Grille

Dual Installation Kit with 60" Pro Louvered Grille - Flush Inset

Dual Installation Kit with 66" Grille Frame

Dual Installation Kit with 66" Pro Louvered Grille - Flush Inset

Egg Container

Extended Framed Handle Kit

Framed Handle Kit

Framed Louvered Grille Insert

Framed Stainless Steel Front Panels

Framed White Front Panels

Grille Frame - 83"



HANDLE ACCESSORIES

PRO



TUBULAR



DÉTAILS SUR LE PRODUIT

RÉFRIGÉRATEUR

- 3 tablettes en verre réglables
- 1 tablette en verre stationnaire
- 1 tiroir à humidité élevée avec séparateur
- 1 tiroir de rangement avec séparateur
- 2 balconnets réglables
- 1 balconnet stationnaire
- Compartiment réglable pour produits laitiers

CONGÉLATEUR

- Tiroir de congélateur à roulement et extension complète
- Paniers de rangement en treillis métallique à deux étages
- Machine à glaçons automatique

Grille Frame - 88"

Louvered Grille - 83"

Louvered Grille - 88"

Pro Louvered Flush Inset Grille - 84"

Stainless Steel Dual Flush Inset Door Panel with Pro Handle

Stainless Steel Dual Flush Inset Door Panel with Tubular Handle

Stainless Steel Dual Flush Inset Drawer Panel with Pro Handle - LH

Stainless Steel Dual Flush Inset Drawer Panel with Pro Handle - RH

Stainless Steel Dual Flush Inset Drawer Panel with Tubular Handle - LH

Stainless Steel Dual Flush Inset Drawer Panel with Tubular Handle - RH

Stainless Steel Flush Inset Door Panel with Pro Handle

Stainless Steel Flush Inset Door Panel with Tubular Handle

Stainless Steel Flush Inset Drawer Panel with Pro Handle

Stainless Steel Flush Inset Drawer Panel with Tubular Handle

Stainless Steel Flush Inset Grille Panel

Stainless Steel Kickplate

Stainless Steel Side Panel

Water Filter 4204490

White Side Panel

Grilles pour hauteur finie de 83 ou 88" (84" est standard)

Grilles pour hauteur finie de 83 ou 88" (84" est standard)

Poignées professionnelles en acier inoxydable

Poignées tubulaires en acier inoxydable

Trousse d'installation double avec ou sans grille double largeur—hauteur finie de 84"

Trousse d'installation double avec ou sans grille double largeur—hauteur finie de 84"

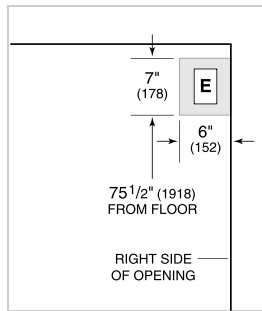
Des accessoires sont offerts par les dépositaires autorisés. Pour obtenir des renseignements sur votre dépositaire local, visitez subzero-wolf.com/locator.

Specifications are subject to change without notice. This information was generated on December 9, 2021. Verify specifications prior to finalizing your cabinetry/enclosures.

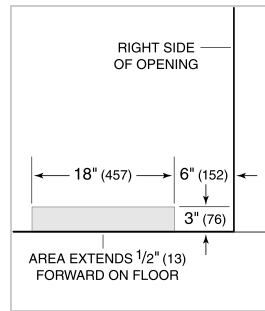
SPÉCIFICATIONS DU PRODUIT

Modèle	BI-30U/O
Dimensions	30"W x 84"H x 24"D
Dégagement de la porte	31 1/4"
Dégagement du tiroir	23 5/8"
Poids	462 lbs
Capacité du réfrigérateur	13.2 cu. ft.
Capacité du congélateur	4.2 cu. ft.
Alimentation électrique	115 volts CA, 60 Hz
Service électrique	Circuit dédié de 15 ampères
Prise	3-prong grounding-type

ÉLECTRIQUE



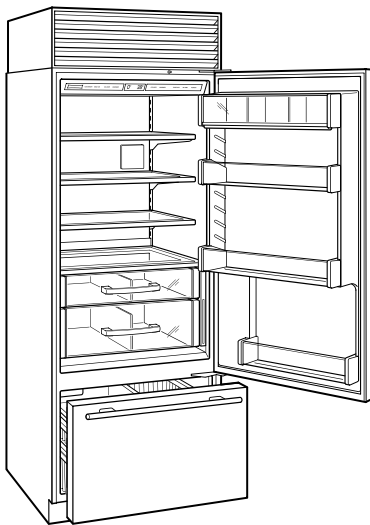
PLOMBERIE



PANEL SPECIFICATIONS Pour toutes les spécifications des panneaux, y compris la largeur/hauteur, les exigences de poids, les exigences d'épaisseur et les détails de décalage, visitez subzero-wolf.com/builtinconfigurator.

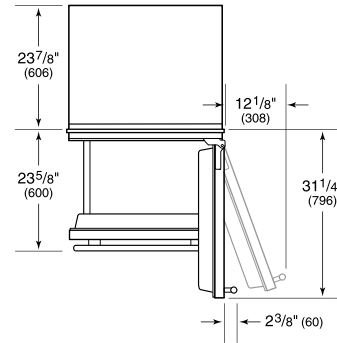
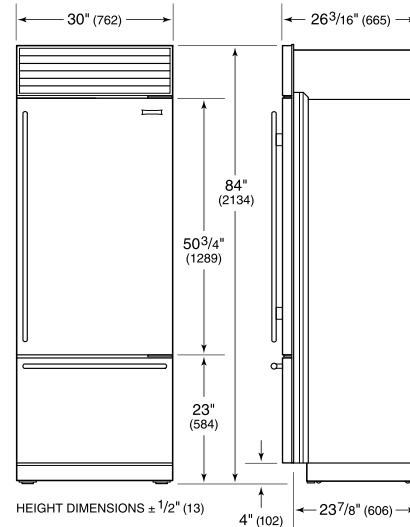
NOTE: Dimensions in parenthesis are in millimeters unless otherwise specified

VUE DE L'INTÉRIEUR

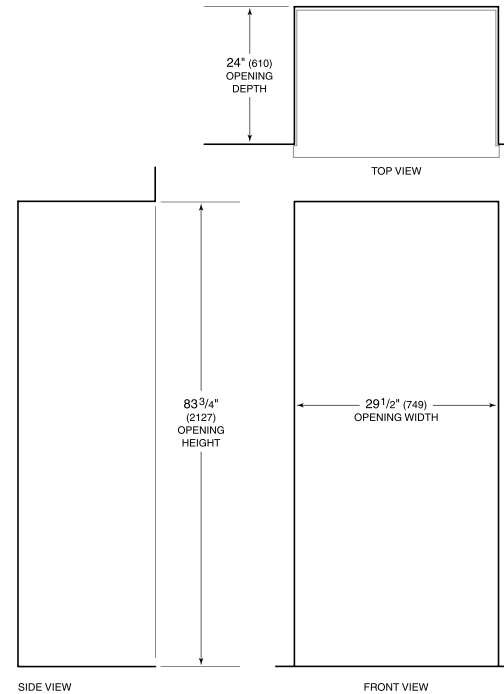


Glissez la souris sur l'image pour agrandir. Cliquez sur l'image pour une vue élargie. Les images intérieures ne sont offertes qu'à titre de référence.

DIMENSIONS



STANDARD INSTALLATION



NOTE: Shaded line represents profile of unit.