

CL3050UID/O



CARACTÉRISTIQUES

Illustration du produit patrimonial; le produit réel varie légèrement.

Le système de refroidissement intelligent Split Climate™ révolutionne les capacités de conservation déjà supérieures de Sub-Zero en gardant les aliments encore plus frais et plus longtemps

Le système d'éclairage à DEL ClearSight™ illumine entièrement l'intérieur et réduit les ombres

L'intérieur est agrémenté d'accents épurés en acier inoxydable assortis à l'élégance de l'extérieur

Le panneau de commande tactile est idéalement situé pour un accès facile d'un simple effleurement du doigt

Le mode Nuit optimise l'éclairage intérieur en fonction de la lumière ambiante détectée, réduisant ainsi la luminosité de 90 % dans les environnements sombres

Fournit de l'eau fraîche et filtrée grâce à un distributeur interne situé discrètement dans le réfrigérateur

Soulevez la base du compartiment à produits laitiers rabattable pour ranger les articles plus grands sur l'étagère du dessous

Glace filtrée prête à la demande et activation du mode Max Ice (Maximum de glaçons) pour augmenter temporairement la production de glace

Positionnez des compartiments de porte réglables à différentes hauteurs pour accueillir des articles assortis

Les fonctionnalités Wi-Fi permettent un accès à distance depuis votre appareil mobile

Sub-Zero offre une garantie complète de deux ans sur les électroménagers, la meilleure de l'industrie, ainsi qu'une garantie complète de cinq ans sur les systèmes d'étanchéité et une garantie limitée de douze ans sur les systèmes d'étanchéité

ACCESSOIRES

Cadre pour grille - 213 cm (84 po)

Cartouche de purification d'air

Contenant à œufs

Ensemble de montage pour panneau avant personnalisé

Filtre à eau

Filtre à eau

Grille à persiennes professionnelle en acier inoxydable 84 po

Kit de montage pour panneau latéral personnalisé

Panneau grillagé en affleurement en acier inoxydable

Panneau latéral en acier inoxydable

Kits d'installation double

Panneaux de tiroir et de porte montés en affleurement pour modèles en acier inoxydable avec poignée Pro

Panneaux de tiroir et de porte montés en affleurement pour modèles en acier inoxydable avec poignée tubulaire

Grille à persiennes Pro en acier inoxydable Classic



HANDLE ACCESSORIES

PRO



TUBULAR



DÉTAILS SUR LE PRODUIT

RÉFRIGÉRATEUR

- 4 étagères de réfrigérateur en verre (3 réglables et 1 fixe)
- 2 tiroirs à légumes plus croquants avec séparateurs amovibles
- 3 bacs de porte de réfrigérateur (2 réglables et 1 fixes)
- 1 compartiment pour produits laitiers rabattable
- Système de purification de l'air
- Distributeur d'eau interne
- Voyants à DEL pour réfrigérateur

CONGÉLATEUR

- Tiroir à extension complète
- Système de filtration d'eau
- Machine à glaçons automatique avec bac à glace amovible
- Voyants à DEL pour congélateur

Poignées professionnelles en acier inoxydable

Poignées tubulaires en acier inoxydable

Plaque de protection en acier inoxydable

Des accessoires sont offerts par les dépositaires agréés.

Pour obtenir des renseignements sur votre dépositaire local, rendez-vous à l'adresse

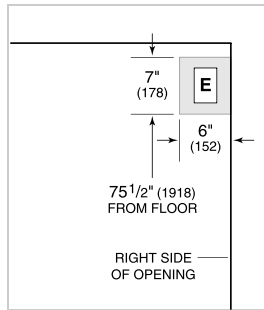
subzero-wolf.com/locator.

Les spécifications peuvent varier sans préavis. Ces informations ont été générées le June j, 2024. Vérifiez les spécifications avant de finaliser vos armoires.

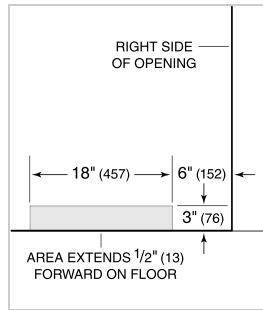
SPÉCIFICATIONS DU PRODUIT

Modèle	CL3050UID/O
Dimensions	30"W x 84"H x 24"D
Capacité du réfrigérateur	12.8 cu. ft.
Capacité du congélateur	4.2 cu. ft.
Poids	500 lbs
Alimentation électrique	115 VAC, 60 Hz
Service électrique	15 amp dedicated circuit
Fournitures de plomberie	Tuyauterie en cuivre, en acier inoxydable tressé ou en PEX de 0,6 cm (0,25 po) de diamètre extérieur
Pression de plomberie	35 à 120 psi
Prise	3-prong grounding-type

ÉLECTRIQUE



PLOMBERIE



PANEL SPECIFICATIONS For complete panels specifications including width/height, weight requirements, thickness requirements and offset details visit subzero-wolf.com/builtinconfigurator.

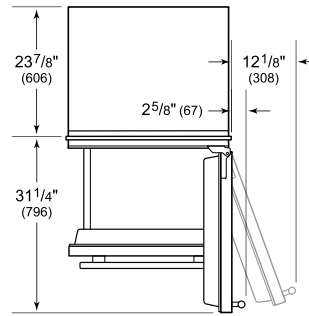
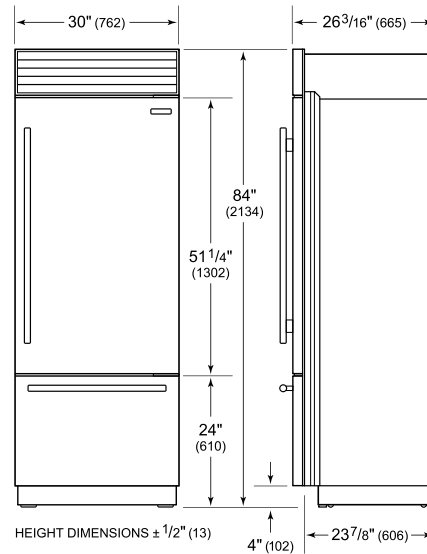
NOTE: Dimensions in parenthesis are in millimeters unless otherwise specified

VUE DE L'INTÉRIEUR

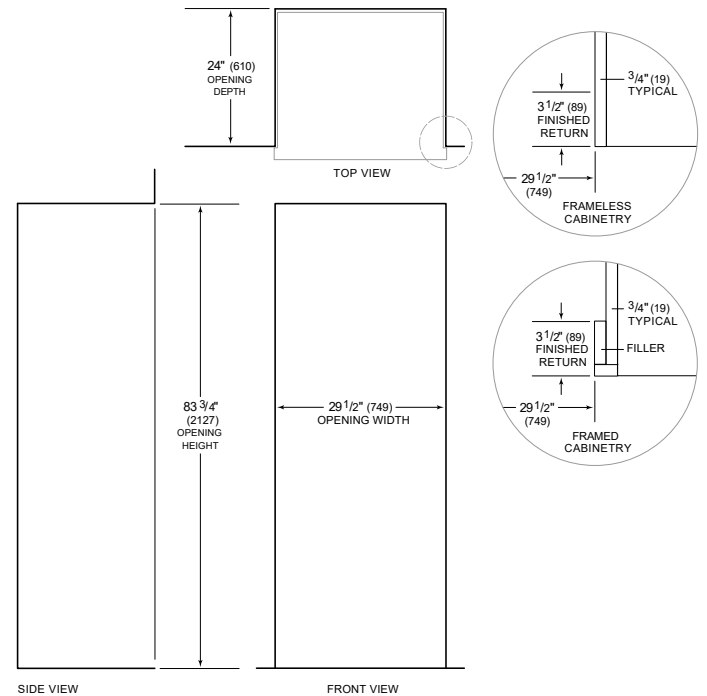


Veillez noter que cette illustration est uniquement conçue comme référence pour l'intérieur et peut ne pas représenter l'extérieur du modèle spécifié.

DIMENSIONS



STANDARD INSTALLATION



NOTE: 3 1/2" (89) finished returns will be visible and should be finished to match cabinetry. Shaded line represents profile of unit.