

CL3650R/O



CARACTÉRISTIQUES

Illustration du produit patrimonial; le produit réel varie légèrement.

Le système de refroidissement intelligent Split Climate™ révolutionne les capacités de conservation déjà supérieures de Sub-Zero en gardant les aliments encore plus frais et plus longtemps

Le système d'éclairage à DEL ClearSight™ illumine entièrement l'intérieur et réduit les ombres

L'intérieur est agrémenté d'accents épurés en acier inoxydable assortis à l'élégance de l'extérieur

Le panneau de commande tactile est idéalement situé pour un accès facile d'un simple effleurement du doigt

Le mode Nuit optimise l'éclairage intérieur en fonction de la lumière ambiante détectée, réduisant ainsi la luminosité de 90 % dans les environnements sombres

Soulevez la base du compartiment à produits laitiers rabattable pour ranger les articles plus grands sur l'étagère du dessous

Les fonctionnalités Wi-Fi permettent un accès à distance depuis votre appareil mobile

Positionnez des compartiments de porte réglables à différentes hauteurs pour accueillir des articles assortis

Sub-Zero offre une garantie complète de deux ans sur les électroménagers, la meilleure de l'industrie, ainsi qu'une garantie complète de cinq ans sur les systèmes d'étanchéité et une garantie limitée de douze ans sur les systèmes d'étanchéité

ACCESSOIRES

Butée de porte de 90°

Cadre pour grille - 213 cm (84 po)

Cartouche de purification d'air

Contenant à œufs

Double panneau de porte en affleurement en acier inoxydable avec poignée Pro

Double panneau de porte en affleurement en acier inoxydable avec poignée tubulaire

Ensemble de montage pour panneau avant personnalisé

Ensemble de montage pour panneau avant personnalisé

Kit de montage pour panneau latéral personnalisé

Panneau grillagé en affleurement en acier inoxydable

Panneau latéral en acier inoxydable

Kits d'installation double

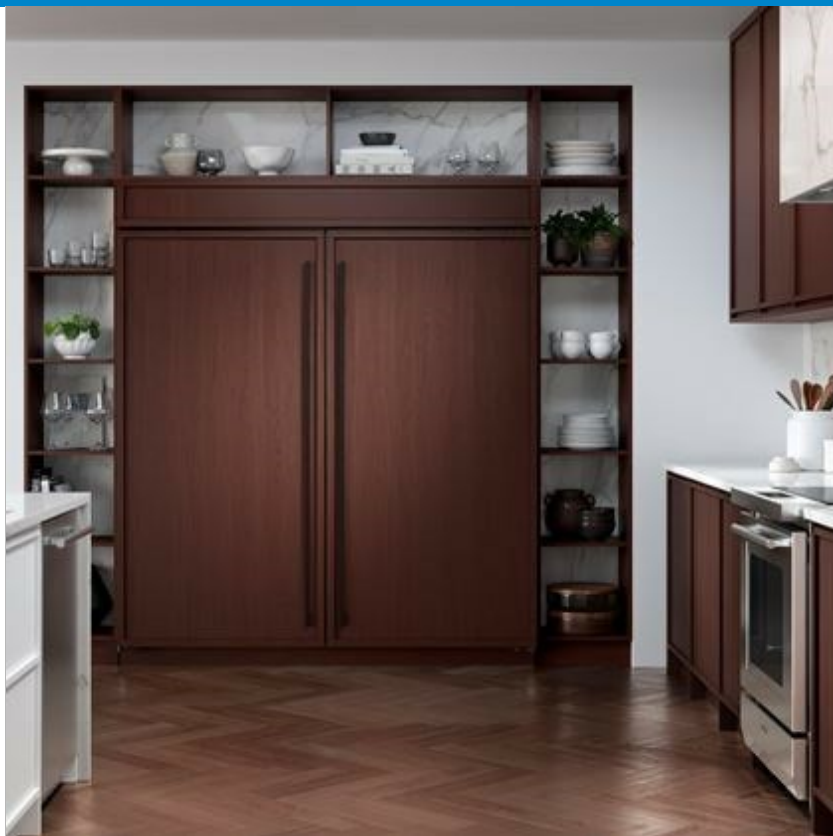
Panneaux de tiroir et de porte montés en affleurement pour modèles en acier inoxydable avec poignée Pro

Panneaux de tiroir et de porte montés en affleurement pour modèles en acier inoxydable avec poignée tubulaire

Grille à persiennes Pro en acier inoxydable Classic

Poignées professionnelles en acier inoxydable

Poignées tubulaires en acier inoxydable



HANDLE ACCESSORIES

PRO



TUBULAR



DÉTAILS SUR LE PRODUIT

RÉFRIGÉRATEUR

- 5 étagères de réfrigérateur en verre (4 réglables et 1 fixe)
- 4 tiroirs à légumes plus croquants avec séparateurs amovibles
- 5 bacs de porte de réfrigérateur (3 réglables et 2 fixes)
- 1 compartiment pour produits laitiers rabattable
- Système de purification de l'air
- Voyants à DEL pour réfrigérateur

Plaque de protection en acier inoxydable

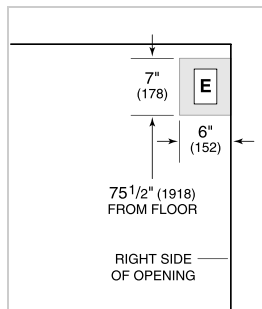
Des accessoires sont offerts par les dépositaires agréés.
Pour obtenir des renseignements sur votre dépositaire local, rendez-vous à l'adresse subzero-wolf.com/locator.

Les spécifications peuvent varier sans préavis. Ces informations ont été générées le May j, 2025. Vérifiez les spécifications avant de finaliser vos armoires.

SPÉCIFICATIONS DU PRODUIT

Modèle	CL3650R/O
Dimensions	36"W x 84"H x 24"D
Capacité du réfrigérateur	22.8 cu. ft.
Poids	512 lbs
Alimentation électrique	115 VAC, 60 Hz
Service électrique	15 amp dedicated circuit
Prise	3-prong grounding-type

ÉLECTRIQUE



PANEL SPECIFICATIONS For complete panels specifications including width/height, weight requirements, thickness requirements and offset details visit subzero-wolf.com/builtinconfigurator.

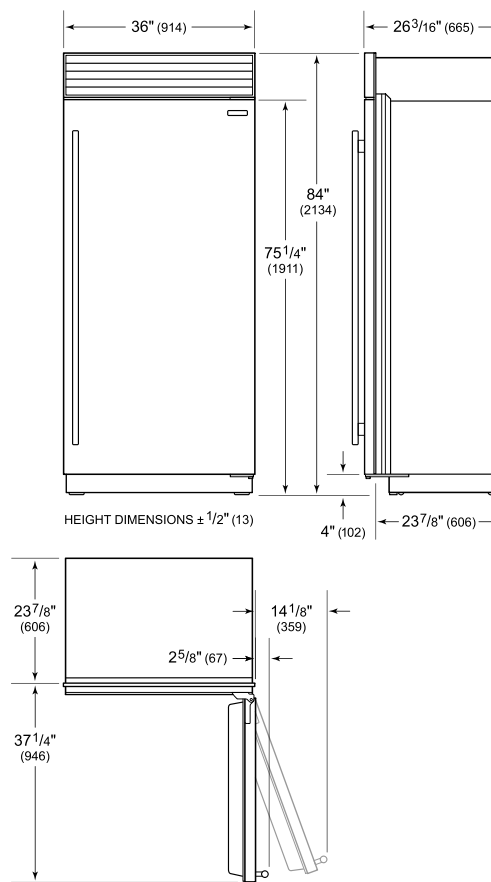
NOTE: Dimensions in parenthesis are in millimeters unless otherwise specified

VUE DE L'INTÉRIEUR

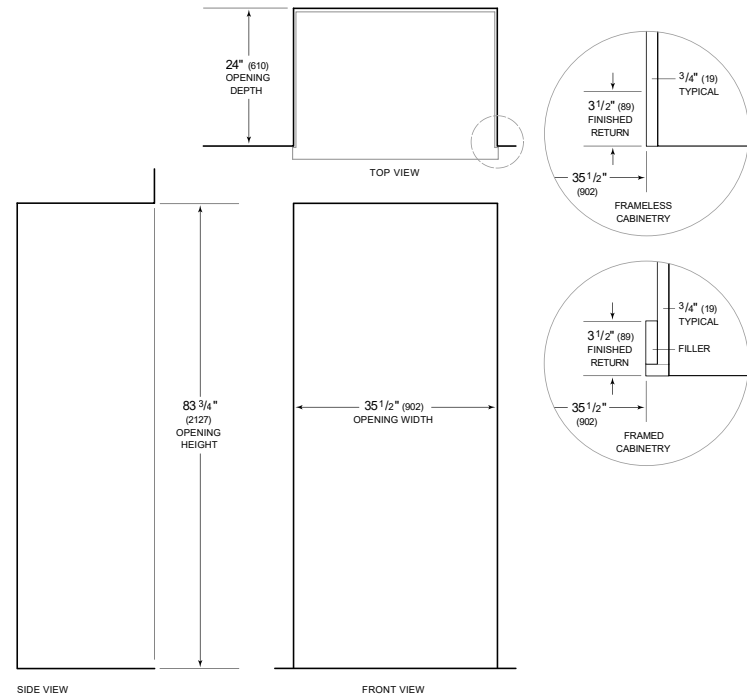


Veuillez noter que cette illustration est uniquement conçue comme référence pour l'intérieur et peut ne pas représenter l'extérieur du modèle spécifié.

DIMENSIONS



STANDARD INSTALLATION



NOTE: 3 1/2" (89) finished returns will be visible and should be finished to match cabinetry. Shaded line represents profile of unit.