

BI-36U/O



## CARACTÉRISTIQUES

Testé rigoureusement pour assurer des dizaines d'année d'utilisation

Exceptionnel service à la clientèle de la part de notre équipe de service à la clientèle

Éclairage intérieur « doux et brillant »

La réfrigération double garde les aliments plus frais plus longtemps

Le système de purification de l'air combat la détérioration, les odeurs

Le contrôle par microprocesseur assure une performance maximale

Les bacs à légumes et les tiroirs à charcuterie dans des zones à faible température, humidité élevée pour optimiser la fraîcheur

Réfrigérateur à congélateur inférieur/rangement de congélateur

Fiches de fraîcheur pour maximiser la préservation des aliments

Le système à joint de porte magnétique emprisonne l'air froid

Le système de filtration d'eau pour les glaçons réduit les contaminants, le goût et l'odeur de chlore

Machine à glaçons automatique avec fonction « max ice »

Tablettes réglables pour maximiser la commodité

La conception à revêtement accepte des panneaux d'armoire de tous les genres

## ACCESSORIES

36" Stainless Steel Kickplate

66" Dual Flush Inset Stainless Grille Panel

90° Door Stop

Air Purification Cartridge

Custom Side Panel Mounting Kit

Dual Installation Kit

Dual Installation Kit with 66" Grille Frame

Dual Installation Kit with 66" Pro Louvered Grille - Flush Inset

Dual Installation Kit with 72" Grille Frame

Dual Installation Kit with 72" Louvered Grille

Dual Installation Kit with 72" Pro Louvered Grille-Flush Inset

Egg Container

Extended Framed Handle Kit

Framed Handle Kit

Framed Louvered Grille Insert

Framed Stainless Steel Front Panels

Framed White Front Panels

Grille Frame - 83"

Grille Frame - 88"

Louvered Grille - 83"



## HANDLE ACCESSORIES

PRO



TUBULAR



## DÉTAILS SUR LE PRODUIT

### RÉFRIGÉRATEUR

- 3 tablettes en verre réglables
- 1 tablette en verre stationnaire
- 1 tiroir à humidité élevée avec séparateurs
- 1 tiroir de rangement avec séparateurs
- 2 balconnets réglables
- 1 balconnet stationnaire
- Compartiment réglable pour produits laitiers

### CONGÉLATEUR

- Tiroir de congélateur à roulement et extension complète
- Paniers de rangement en treillis métallique à deux étages
- Machine à glaçons automatique

---

Louvered Grille - 88"

---

Pro Louvered Flush Inset Grille - 84"

---

Stainless Steel Dual Flush Inset Door Panel with Pro Handle

---

Stainless Steel Dual Flush Inset Door Panel with Tubular Handle

---

Stainless Steel Dual Flush Inset Drawer Panel with Pro Handle - LH

---

Stainless Steel Dual Flush Inset Drawer Panel with Pro Handle - RH

---

Stainless Steel Dual Flush Inset Drawer Panel with Tubular Handle - LH

---

Stainless Steel Dual Flush Inset Drawer Panel with Tubular Handle - RH

---

Stainless Steel Dual Flush Inset Grille Panel

---

Stainless Steel Flush Inset Door Panel with Pro Handle

---

Stainless Steel Flush Inset Door Panel with Tubular Handle

---

Stainless Steel Flush Inset Drawer Panel with Pro Handle

---

Stainless Steel Flush Inset Drawer Panel with Tubular Handle

---

Stainless Steel Flush Inset Grille Panel

---

Stainless Steel Side Panel

---

Water Filter 4204490

---

White Side Panel

---

Grilles pour hauteur finie de 83 ou 88" (84" est standard)

---

Grilles pour hauteur finie de 83 ou 88" (84" est standard)

---

Poignées professionnelles en acier inoxydable

---

Poignées tubulaires en acier inoxydable

---

Trousse d'installation double avec ou sans grille double largeur—hauteur finie de 84"

---

Trousse d'installation double avec ou sans grille double largeur—hauteur finie de 84"

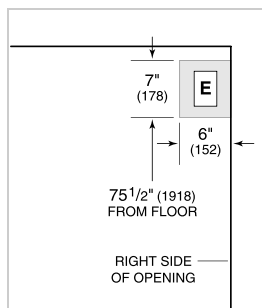
---

Des accessoires sont offerts par les dépositaires autorisés. Pour obtenir des renseignements sur votre dépositaire local, visitez [subzero-wolf.com/locator](http://subzero-wolf.com/locator).

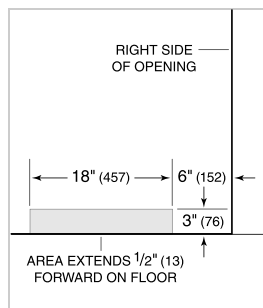
### SPÉCIFICATIONS DU PRODUIT

Modèle	BI-36U/O
Dimensions	36"W x 84"H x 24"D
Dégagement de la porte	37 1/4"
Dégagement du tiroir	23 5/8"
Poids	515 lbs
Capacité du réfrigérateur	16.4 cu. ft.
Capacité du congélateur	5.3 cu. ft.
Alimentation électrique	115 volts CA, 60 Hz
Service électrique	Circuit dédié de 15 ampères
Prise	3-prong grounding-type

### ÉLECTRIQUE



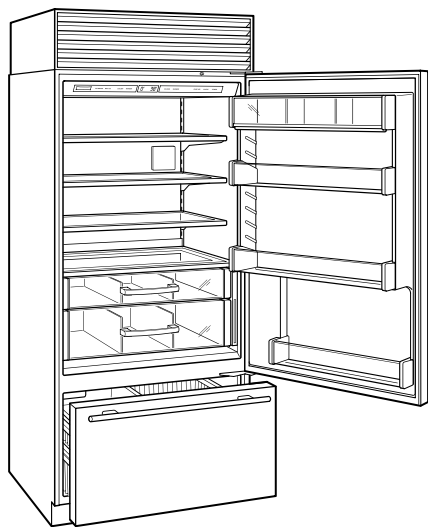
### PLOMBERIE



**PANEL SPECIFICATIONS** Pour toutes les spécifications des panneaux, y compris la largeur/hauteur, les exigences de poids, les exigences d'épaisseur et les détails de décalage, visitez [subzero-wolf.com/bultinconfigurator](http://subzero-wolf.com/bultinconfigurator).

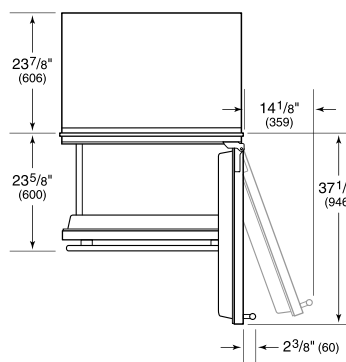
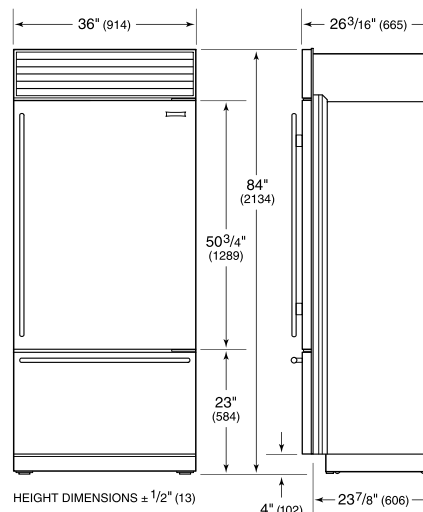
**NOTE:** Dimensions in parenthesis are in millimeters unless otherwise specified

### VUE DE L'INTÉRIEUR

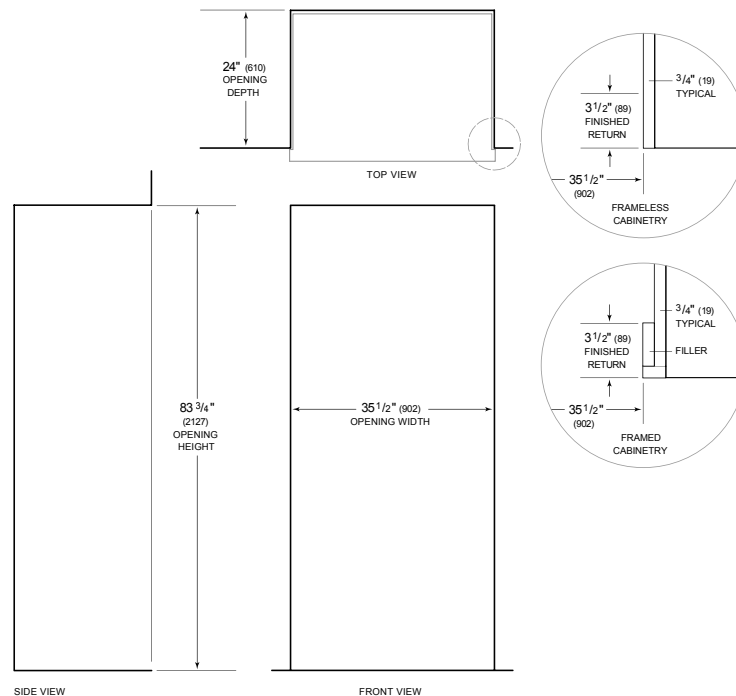


Glissez la souris sur l'image pour agrandir. Cliquez sur l'image pour une vue élargie. Les images intérieures ne sont offertes qu'à titre de référence.

### DIMENSIONS



### STANDARD INSTALLATION



**NOTE:** 3 1/2" (89) finished returns will be visible and should be finished to match cabinetry. Shaded line represents profile of unit.