

CL3650UFD/S



CARACTÉRISTIQUES

Illustration du produit patrimonial; le produit réel varie légèrement.

Le système de refroidissement intelligent Split Climate™ révolutionne les capacités de conservation déjà supérieures de Sub-Zero en gardant les aliments encore plus frais et plus longtemps

Le système d'éclairage à DEL ClearSight™ illumine entièrement l'intérieur et réduit les ombres

L'intérieur est agrémenté d'accents épurés en acier inoxydable assortis à l'élégance de l'extérieur

Le panneau de commande tactile est idéalement situé pour un accès facile d'un simple effleurement du doigt

Le mode Nuit optimise l'éclairage intérieur en fonction de la lumière ambiante détectée, réduisant ainsi la luminosité de 90 % dans les environnements sombres

Soulevez la base des compartiments à produits laitiers rabattables pour ranger les articles plus grands sur l'étagère du dessous

La base du panier de congélation extensible coulisse commodément, ce qui permet de personnaliser le rangement pour des articles plus grands situés en dessous

Les fonctionnalités Wi-Fi permettent un accès à distance depuis votre appareil mobile

Extérieur en acier inoxydable et poignées tubulaires ou professionnelles assorties aux autres produits Sub-Zero, Wolf et Cove

Sub-Zero offre une garantie complète de deux ans sur les électroménagers, la meilleure de l'industrie, ainsi qu'une garantie complète de cinq ans sur les systèmes d'étanchéité et une garantie limitée de douze ans sur les systèmes d'étanchéité

ACCESSOIRES

Butée de porte de 90°

Cartouche de purification d'air

Contenant à œufs

Filtre à eau

Filtre à eau

Plaque de protection en acier inoxydable

Des accessoires sont offerts par les dépositaires agréés. Pour obtenir des renseignements sur votre dépositaire local, rendez-vous à l'adresse subzero-wolf.com/locator.



HANDLE OPTIONS

PRO



TUBULAR



DÉTAILS SUR LE PRODUIT

RÉFRIGÉRATEUR

- 4 étagères de réfrigérateur en verre (3 réglables et 1 fixe)
- 2 tiroirs à légumes plus croquants avec séparateurs amovibles
- 4 bacs de porte de réfrigérateur réglables
- 2 compartiments rabattables à produits laitiers
- Système de purification de l'air
- Voyants à DEL pour réfrigérateurs et congélateurs

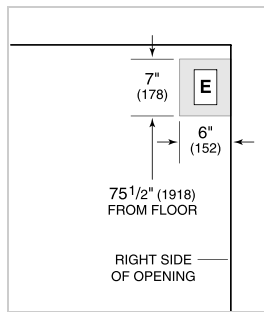
CONGÉLATEUR

- Tiroir à extension complète avec panier de congélation extensible
- Système de filtration d'eau
- Machine à glaçons automatique avec bac à glace amovible

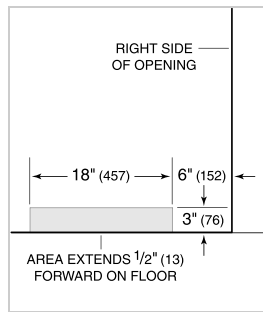
SPÉCIFICATIONS DU PRODUIT

Modèle	CL3650UFD/S
Dimensions	36"W x 84"H x 24"D
Capacité du réfrigérateur	15.3 cu. ft.
Capacité du congélateur	5.2 cu. ft.
Poids	568 lbs
Alimentation électrique	115 VAC, 60 Hz
Service électrique	15 amp dedicated circuit
Fournitures de plomberie	1/4" OD copper, braided stainless steel or PEX tubing
Pression de plomberie	35–120 psi
Prise	3-prong grounding-type

ÉLECTRIQUE



PLOMBERIE



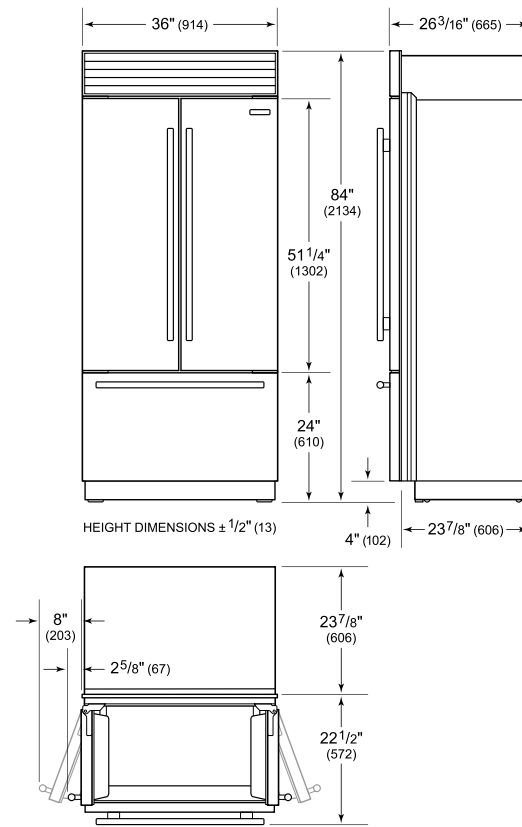
NOTE: Dimensions in parenthesis are in millimeters unless otherwise specified

VUE DE L'INTÉRIEUR

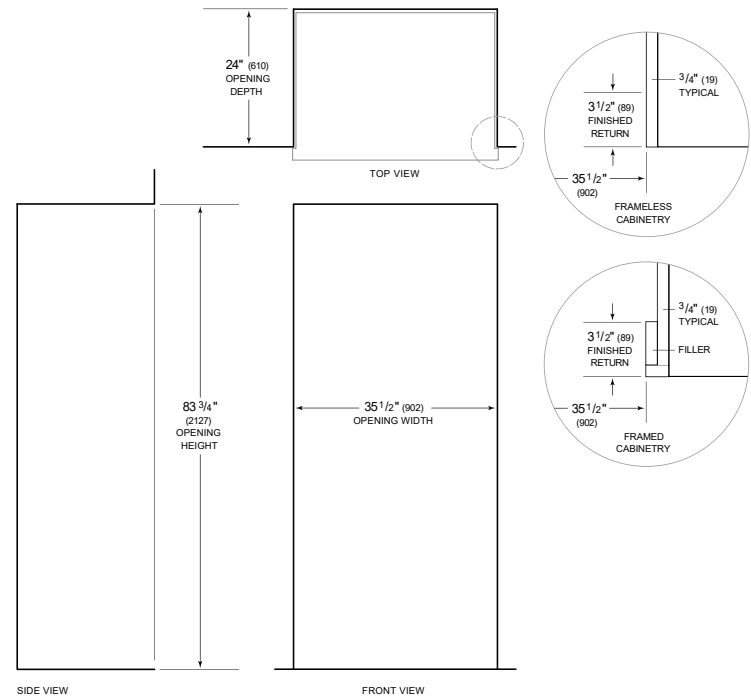


Veillez noter que cette illustration est uniquement conçue comme référence pour l'intérieur et peut ne pas représenter l'extérieur du modèle spécifié.

DIMENSIONS



STANDARD INSTALLATION



NOTE: 3 1/2" (89) finished returns will be visible and should be finished to match cabinetry. Shaded line represents profile of unit.