

CL3650UID/O



CARACTÉRISTIQUES

Le système de refroidissement intelligent Split Climate™ révolutionne les capacités de conservation déjà supérieures de Sub-Zero en gardant les aliments encore plus frais et plus longtemps

Le système d'éclairage à DEL ClearSight™ illumine entièrement l'intérieur et réduit les ombres

L'intérieur est agrémenté d'accents épurés en acier inoxydable assortis à l'élégance de l'extérieur

Le panneau de commande tactile est idéalement situé pour un accès facile d'un simple effleurement du doigt

Le mode Nuit optimise l'éclairage intérieur en fonction de la lumière ambiante détectée, réduisant ainsi la luminosité de 90 % dans les environnements sombres

Fournit de l'eau fraîche et filtrée grâce à un distributeur interne situé discrètement dans le réfrigérateur

Soulevez la base des compartiments à produits laitiers rabattables pour ranger les articles plus grands sur l'étagère du dessous

Positionnez des compartiments de porte réglables à différentes hauteurs pour accueillir des articles assortis

La base du panier de congélation extensible coulisse commodément, ce qui permet de personnaliser le rangement pour des articles plus grands situés en dessous

Glace filtrée prête à la demande et activation du mode Max Ice (Maximum de glaçons) pour augmenter temporairement la production de glace

Les fonctionnalités Wi-Fi permettent un accès à distance depuis votre appareil mobile

Accepte des panneaux personnalisés pour un look intégré dans l'armoire ou des panneaux et des poignées accessoires en acier inoxydable qui s'harmonisent aux autres produits Sub-Zero, Wolf et Cove

Sub-Zero offre une garantie complète de deux ans sur les électroménagers, la meilleure de l'industrie, ainsi qu'une garantie complète de cinq ans sur les systèmes d'étanchéité et une garantie limitée de douze ans sur les systèmes d'étanchéité

ACCESSORIES

Cartouche de purification d'air

Ensemble d'installation double

Ensemble d'installation double avec cadre pour grille 167 cm (66 po)

Ensemble de montage pour panneau avant personnalisé

Grille à persiennes professionnelle en affleurement - 213 cm (84 po)

Panneau de porte en affleurement en acier inoxydable avec poignée professionnelle

Panneau de porte en affleurement en acier inoxydable avec poignée tubulaire

Panneau de tiroir en affleurement en acier inoxydable avec poignée professionnelle

Panneau de tiroir en affleurement en acier inoxydable avec poignée tubulaire

Panneau grillagé en affleurement en acier inoxydable



HANDLE ACCESSORIES

PRO



TUBULAR



DÉTAILS SUR LE PRODUIT

RÉFRIGÉRATEUR

- 4 étagères de réfrigérateur en verre (3 réglables et 1 fixe)
- 2 tiroirs à légumes plus croquants avec séparateurs amovibles
- 3 bacs de porte de réfrigérateur (2 réglables et 1 fixes)
- 1 compartiment pour produits laitiers rabattable
- Système de purification de l'air
- Distributeur d'eau interne
- Voyants à DEL pour réfrigérateurs et congélateurs

CONGÉLATEUR

- Tiroir à extension complète
- Système de filtration d'eau
- Machine à glaçons automatique avec bac à glace amovible

Panneau latéral en acier inoxydable

Plaque de protection en acier inoxydable de 91 cm (36 po)

Poignée professionnelle

Poignée professionnelle

Poignée tubulaire

White Side Panel

Plaques de protection en acier inoxydable

Grilles pour hauteur finie de 83 ou 88" (84" est standard)

Trousse de montage pour panneau latéral

Grilles pour hauteur finie de 83 ou 88" (84" est standard)

Grilles pour hauteur finie de 83 ou 88" (84" est standard)

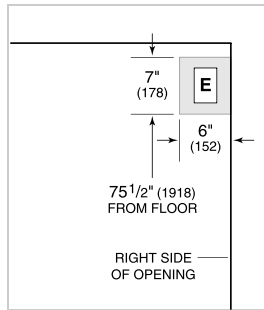
Des accessoires sont offerts par les dépositaires autorisés. Pour obtenir des renseignements sur votre dépositaire local, visitez subzero-wolf.com/locator.

Specifications are subject to change without notice. This information was generated on June 10, 2023. Verify specifications prior to finalizing your cabinetry/enclosures.

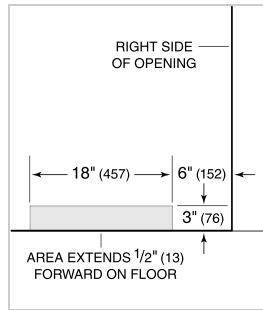
SPÉCIFICATIONS DU PRODUIT

Modèle	CL3650UID/O
Dimensions	36"W x 84"H x 24"D
Poids	552 lbs
Capacité du réfrigérateur	15.5 cu. ft.
Capacité du congélateur	5.2 cu. ft.
Alimentation électrique	115 volts CA, 60 Hz
Service électrique	Circuit dédié de 15 ampères
Fournitures de plomberie	Tuyauterie en cuivre, en acier inoxydable tressé ou en PEX de 0,6 cm (0,25 po) de diamètre extérieur
Pression de plomberie	35 à 120 psi
Prise	Type de mise à la terre à 3 broches

ÉLECTRIQUE



PLOMBERIE



PANEL SPECIFICATIONS Pour toutes les spécifications des panneaux, y compris la largeur/hauteur, les exigences de poids, les exigences d'épaisseur et les détails de décalage, visitez subzero-wolf.com/builtinconfigurator.

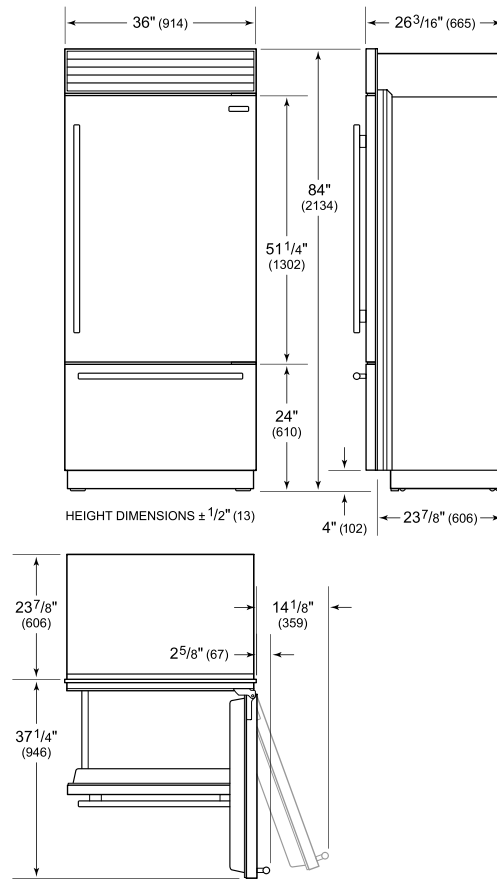
NOTE: Dimensions in parenthesis are in millimeters unless otherwise specified

VUE DE L'INTÉRIEUR

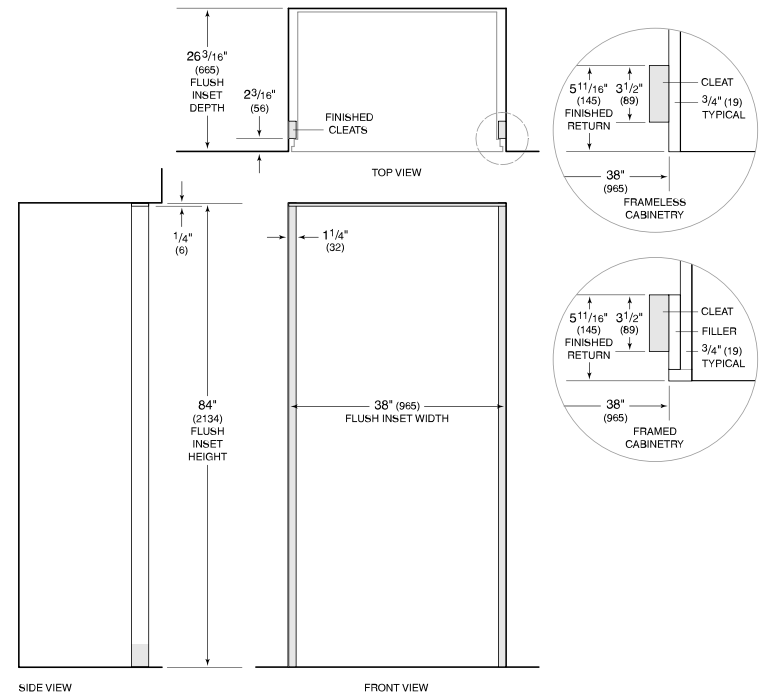


Glissez la souris sur l'image pour agrandir. Cliquez sur l'image pour une vue élargie. Les images intérieures ne sont offertes qu'à titre de référence.

DIMENSIONS



FLUSH INSET INSTALLATION



NOTE: 3 1/2" (89) finished returns and shaded areas will be visible and should be finished to match cabinetry. Shaded line represents profile of unit with 3/4" (19) panel.