

CL4250S/O



## CARACTÉRISTIQUES

Le système de refroidissement intelligent Split Climate™ révolutionne les capacités de conservation déjà supérieures de Sub-Zero en gardant les aliments encore plus frais et plus longtemps

Le système d'éclairage à DEL ClearSight™ illumine entièrement l'intérieur et réduit les ombres

L'intérieur est agrémenté d'accents épurés en acier inoxydable assortis à l'élégance de l'extérieur

Le panneau de commande tactile est idéalement situé pour un accès facile d'un simple effleurement du doigt

Le mode Nuit optimise l'éclairage intérieur en fonction de la lumière ambiante détectée, réduisant ainsi la luminosité de 90 % dans les environnements sombres

Soulevez la base des compartiments à produits laitiers rabattables pour ranger les articles plus grands sur l'étagère du dessous

Profitez d'une glace filtrée, inodore et d'une grande fraîcheur, prête à la demande et activez le mode « Max ice » (Maximum de glaçons) pour augmenter temporairement la production de glace

Positionnez des compartiments de porte réglables à différentes hauteurs pour accueillir des articles assortis

Les fonctionnalités Wi-Fi permettent un accès à distance depuis votre appareil mobile

Accepte des panneaux personnalisés pour un look intégré dans l'armoire ou des panneaux et des poignées accessoires en acier inoxydable qui s'harmonisent aux autres produits Sub-Zero, Wolf et Cove

Sub-Zero offre une garantie complète de deux ans sur les électroménagers, la meilleure de l'industrie, ainsi qu'une garantie complète de cinq ans sur les systèmes d'étanchéité et une garantie limitée de douze ans sur les systèmes d'étanchéité

## ACCESSORIES

Cartouche de purification d'air

Ensemble de montage pour panneau avant personnalisé

Grille à persiennes professionnelle en affleurement - 213 cm (84 po)

Panneau de porte de réfrigérateur en affleurement en acier inoxydable avec poignée tubulaire

Panneau de porte pour congélateur en affleurement en acier inoxydable avec poignée professionnelle

Panneau de porte pour réfrigérateur en affleurement en acier inoxydable avec poignée professionnelle

Panneau grillagé en affleurement en acier inoxydable

Panneau latéral en acier inoxydable

Plaque de protection en acier inoxydable de 107 cm (42 po)

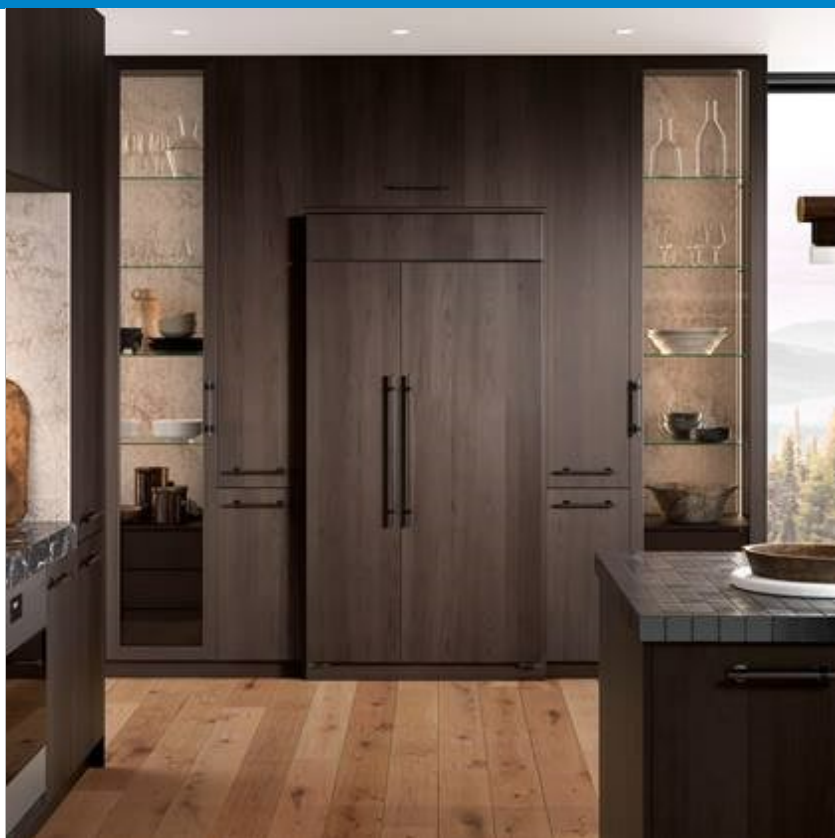
Poignée professionnelle

Poignée tubulaire

White Side Panel

Plaques de protection en acier inoxydable

Grilles pour hauteur finie de 83 ou 88" (84" est standard)



## HANDLE ACCESSORIES

PRO



TUBULAR



## DÉTAILS SUR LE PRODUIT

### RÉFRIGÉRATEUR

- 5 étagères de réfrigérateur en verre (4 réglables et 1 fixe)
- 4 tiroirs à légumes plus croquants avec séparateurs amovibles
- 5 bacs de porte de réfrigérateur (3 réglables et 2 fixes)
- 1 compartiment pour produits laitiers rabattable
- Système de purification de l'air
- Voyants à DEL pour réfrigérateurs et congélateurs

### CONGÉLATEUR

- 4 étagères de congélation (3 réglables et 1 fixe)
- 5 bacs de porte réglables
- 2 tiroirs de rangement
- Tiroir à glace avec machine à glaçons automatique
- Système de filtration d'eau

Trousse de montage pour panneau latéral

Grilles pour hauteur finie de 83 ou 88" (84" est standard)

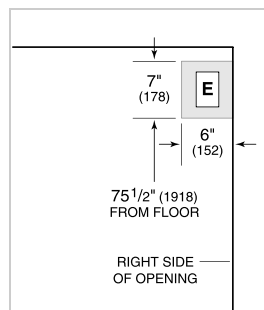
Des accessoires sont offerts par les dépositaires autorisés. Pour obtenir des renseignements sur votre dépositaire local, visitez [subzero-wolf.com/locator](https://subzero-wolf.com/locator).

Specifications are subject to change without notice. This information was generated on June 9, 2023. Verify specifications prior to finalizing your cabinetry/enclosures.

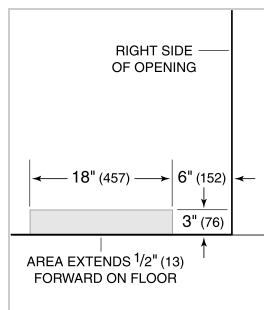
### SPÉCIFICATIONS DU PRODUIT

Modèle	CL4250S/O
Dimensions	42"W x 84"H x 24"D
Poids	620 lbs
Capacité du réfrigérateur	16.0 cu. ft.
Capacité du congélateur	8.8 cu. ft.
Alimentation électrique	115 volts CA, 60 Hz
Service électrique	Circuit dédié de 15 ampères
Fournitures de plomberie	Tuyauterie en cuivre, en acier inoxydable tressé ou en PEX de 0,6 cm (0,25 po) de diamètre extérieur
Pression de plomberie	35 à 120 psi
Prise	Type de mise à la terre à 3 broches

### ÉLECTRIQUE



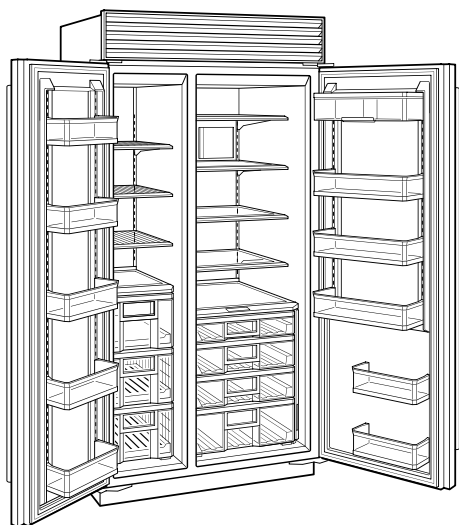
### PLOMBERIE



**PANEL SPECIFICATIONS** Pour toutes les spécifications des panneaux, y compris la largeur/hauteur, les exigences de poids, les exigences d'épaisseur et les détails de décalage, visitez [subzero-wolf.com/builtinconfigurator](http://subzero-wolf.com/builtinconfigurator).

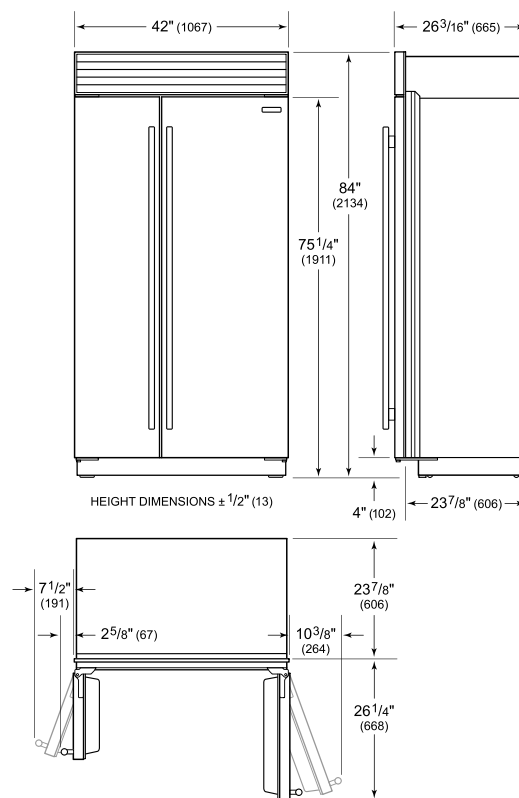
**NOTE:** Dimensions in parenthesis are in millimeters unless otherwise specified

### VUE DE L'INTÉRIEUR

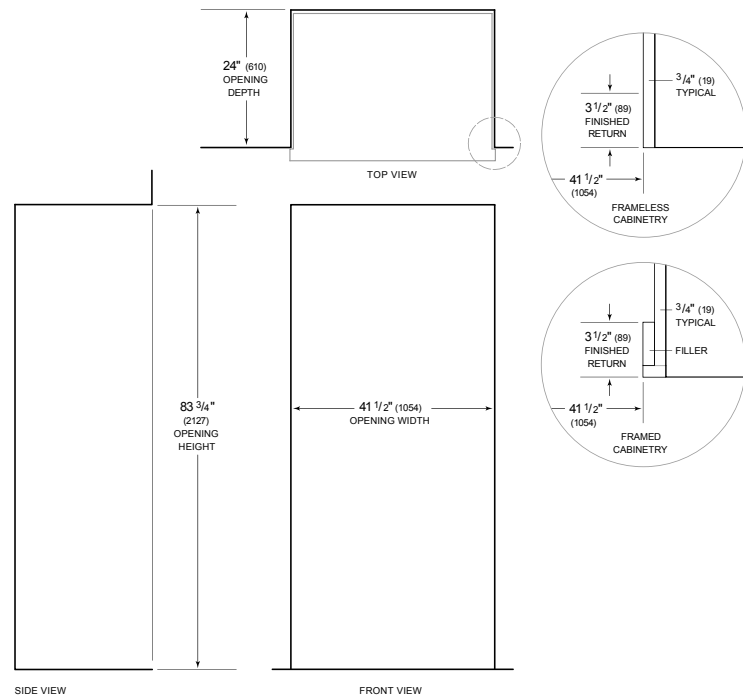


Glissez la souris sur l'image pour agrandir. Cliquez sur l'image pour une vue élargie. Les images intérieures ne sont offertes qu'à titre de référence.

### DIMENSIONS



### STANDARD INSTALLATION



**NOTE:** 3 1/2" (89) finished returns will be visible and should be finished to match cabinetry. Shaded line represents profile of unit.