

BI-42SID/O



CARACTÉRISTIQUES

Testé rigoureusement pour assurer des dizaines d'année d'utilisation

Exceptionnel service à la clientèle de la part de notre équipe de service à la clientèle

Éclairage intérieur « doux et brillant »

La réfrigération double garde les aliments plus frais plus longtemps

Le système de purification de l'air combat la détérioration, les odeurs

Le contrôle par microprocesseur assure une performance maximale

Les bacs à légumes et les tiroirs à charcuterie dans des zones à faible température, humidité élevée pour optimiser la fraîcheur

Fiches de fraîcheur pour maximiser la préservation des aliments

Le système de filtration d'eau réduit les contaminants, le goût et l'odeur de chlore

Le système à joint de porte magnétique emprisonne l'air froid

Machine à glaçons automatique avec fonction « max ice »

Tablettes réglables pour maximiser la commodité

Le distributeur d'eau froide et de glaçons à l'intérieur du réfrigérateur combine la commodité à l'esthétique.

La conception à revêtement accepte des panneaux d'armoire de tous les genres

ACCESSORIES

42" Stainless Steel Kickplate

90° Door Stop

Air Purification Cartridge

Custom Front Panel Mounting Kit

Custom Side Panel Mounting Kit

Egg Container

Extended Framed Handle Kit

Framed Handle Kit

Framed Louvered Grille Insert

Framed Stainless Steel Front Panels

Framed White Front Panels

Grille Frame - 83"

Grille Frame - 88"

Louvered Grille - 83"

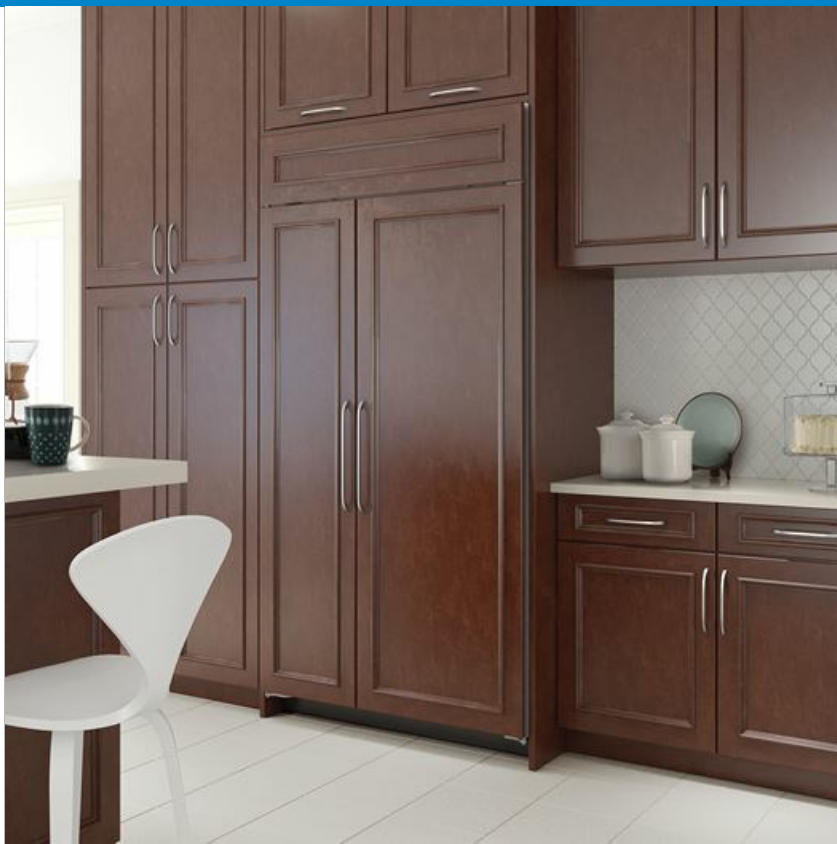
Louvered Grille - 88"

Pro Louvered Flush Inset Grille - 84"

Stainless Steel Flush Inset Freezer Door Panel with Pro Handle

Stainless Steel Flush Inset Grille Panel

Stainless Steel Flush Inset Refrigerator Door Panel with Pro Handle



HANDLE ACCESSORIES

PRO



TUBULAR



DÉTAILS SUR LE PRODUIT

RÉFRIGÉRATEUR

- Distributeur d'eau et de glaçons interne
- 4 tablettes en verre réglables
- 1 tablette en verre stationnaire
- 1 tiroir à humidité élevée avec séparateur
- 2 tiroirs de rangement avec séparateur
- 3 balconnets réglables
- 2 balconnets stationnaires
- Compartiment réglable pour produits laitiers

CONGÉLATEUR

- 2 tablettes en treillis métallique réglables
- 1 tablette pleine stationnaire
- 3 tiroirs de rangement
- 5 balconnets réglables
- Machine à glaçons automatique

Stainless Steel Flush Inset Refrigerator Door Panel with Tubular Handle

Stainless Steel Side Panel

Stainless Steel Flush Inset Freezer Door Panel with Tubular Handle

Water Filter 4204490

White Side Panel

Grilles pour hauteur finie de 83 ou 88" (84" est standard)

Poignées professionnelles en acier inoxydable

Poignées tubulaires en acier inoxydable

Trousse d'installation double avec ou sans grille double largeur—hauteur finie de 84"

Trousse d'installation double avec ou sans grille double largeur—hauteur finie de 84"

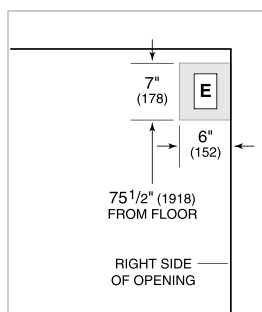
Des accessoires sont offerts par les dépositaires autorisés. Pour obtenir des renseignements sur votre dépositaire local, visitez subzero-wolf.com/locator.

Specifications are subject to change without notice. This information was generated on November 29, 2020. Verify specifications prior to finalizing your cabinetry/enclosures.

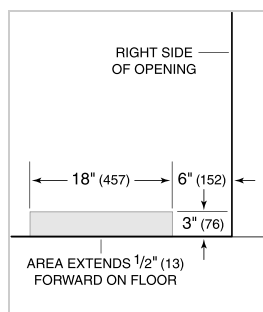
SPÉCIFICATIONS DU PRODUIT

Modèle	BI-42SID/O
Dimensions	42"W x 84"H x 24"D
Dégagement de la porte	26 1/4"
Poids	608 lbs
Capacité du réfrigérateur	15.8 cu. ft.
Capacité du congélateur	7.9 cu. ft.
Alimentation électrique	115 volts CA, 60 Hz
Service électrique	Circuit dédié de 15 ampères
Prise	3-prong grounding-type

ÉLECTRIQUE



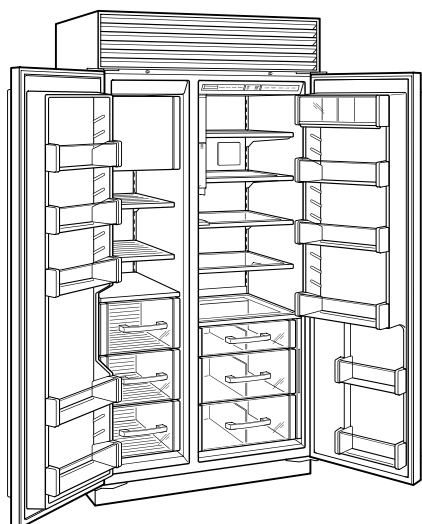
PLOMBERIE



PANEL SPECIFICATIONS Pour toutes les spécifications des panneaux, y compris la largeur/hauteur, les exigences de poids, les exigences d'épaisseur et les détails de décalage, visitez subzero-wolf.com/builtinconfigurator.

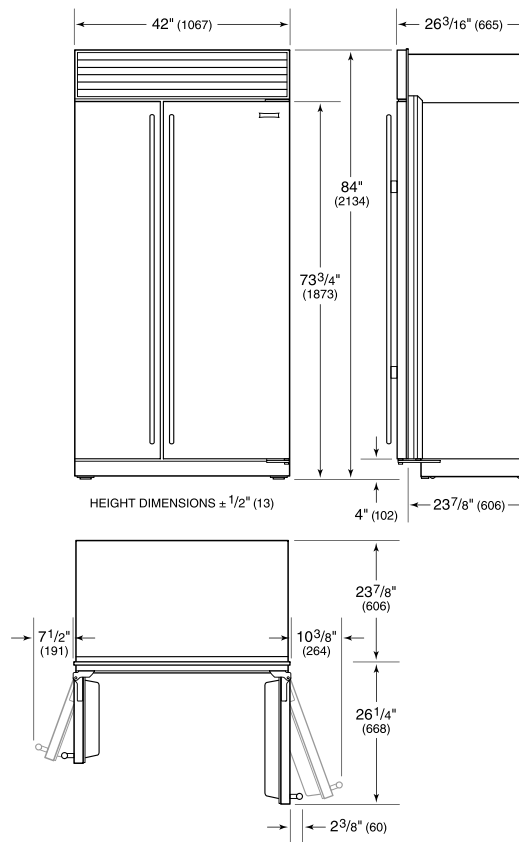
NOTE: Dimensions in parenthesis are in millimeters unless otherwise specified

VUE DE L'INTÉRIEUR

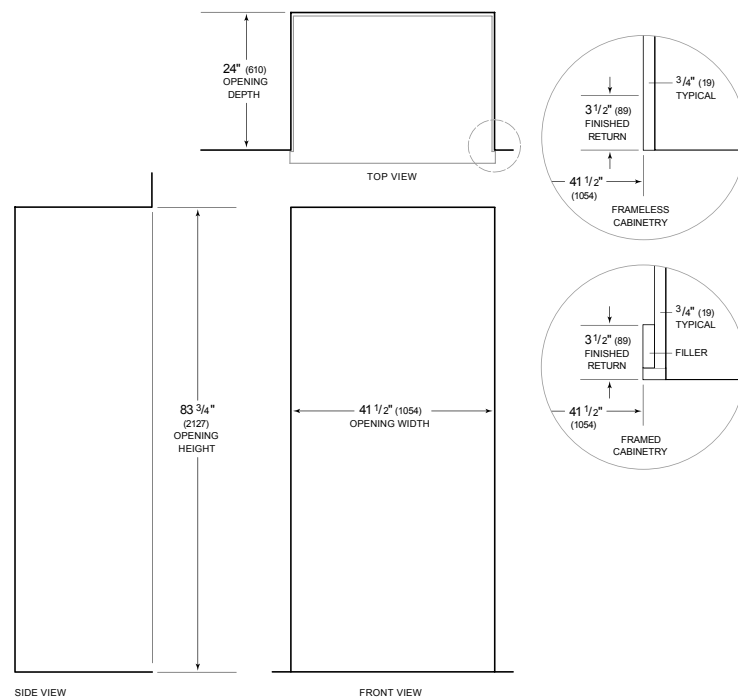


Glissez la souris sur l'image pour agrandir. Cliquez sur l'image pour une vue élargie. Les images intérieures ne sont offertes qu'à titre de référence.

DIMENSIONS



STANDARD INSTALLATION



NOTE: 3 1/2" (89) finished returns will be visible and should be finished to match cabinetry. Shaded line represents profile of unit.