

BI-42UFDID/O



CARACTÉRISTIQUES

Distributeur d'eau intérieur discret avec filtration avancée

Éclairage à DEL pour un intérieur plus brillant

La conception à revêtement accepte des panneaux d'armoire de tous les genres

Capacité maximale dans un modèles à portes à deux battants de 42"

La réfrigération double garde les aliments plus frais plus longtemps

Le système de purification de l'air combat la détérioration, les odeurs

Les bacs à légumes et les tiroirs à charcuterie dans des zones à faible température, humidité élevée pour optimiser la fraîcheur

Le contrôle par microprocesseur assure une performance maximale

Tablettes à deux colonnes pour rangement personnalisé

Tiroir à charcuterie à fermeture douce pour les viandes, les fromages et autres

Fiches de fraîcheur pour maximiser la préservation des aliments

Rigoureusement testé dans nos unités de production américaines pour assurer au moins 20 ans d'usage intense

Soutien exceptionnel 24 heures par jour, sept jours par semaine de la part de notre équipe de service à la clientèle de Madison au Wisconsin et juste à quelques pas de notre usine

Éclairage intérieur « doux et brillant »

Réfrigérateur à congélateur inférieur/rangement de congélateur

Le système à joint de porte magnétique emprisonne l'air froid

Machine à glaçons automatique avec fonction « max ice »

Tablettes réglables pour maximiser la commodité

ACCESSORIES

90° Door Stop

Air Purification Cartridge

Custom Front Panel Mounting Kit

Custom Side Panel Mounting Kit

Egg Container

Extended Framed Handle Kit

Framed Handle Kit

Framed Louvered Grille Insert

Framed Stainless Steel Front Panels

Framed White Front Panels

Grille Frame - 83"

Grille Frame - 88"

Louvered Grille - 83"

Louvered Grille - 88"



HANDLE ACCESSORIES

PRO



TUBULAR



DÉTAILS SUR LE PRODUIT

RÉFRIGÉRATEUR

- 6 tablettes en verre réglables
- 1 tablette en verre stationnaire
- 1 tiroir à charcuterie avec séparateurs
- 2 bacs à légumes
- 4 balconnets réglables
- 2 balconnets stationnaires
- 2 compartiments réglables pour produits laitiers

CONGÉLATEUR

- Tiroir de congélateur à roulement et extension complète
- Paniers de rangement en treillis métallique à deux étages
- Machine à glaçons automatique

Pro Louvered Flush Inset Grille - 84"

Stainless Steel Flush Inset Door Panel with Pro Handle

Stainless Steel Flush Inset Door Panel with Tubular Handle

Stainless Steel Flush Inset Drawer Panel with Pro Handle

Stainless Steel Flush Inset Drawer Panel with Tubular Handle

Stainless Steel Flush Inset Grille Panel

Stainless Steel Side Panel

Water Filter 4204490

White Side Panel

Grilles pour hauteur finie de 83 ou 88" (84" est standard)

Bac pour une douzaine d'œufs

Cartouche de purification d'air et filtre à eau de rechange

Poignées professionnelles en acier inoxydable

Poignées tubulaires en acier inoxydable

Trousse d'installation double avec ou sans grille double largeur—hauteur finie de 84"

Trousse d'installation double avec ou sans grille double largeur—hauteur finie de 84"

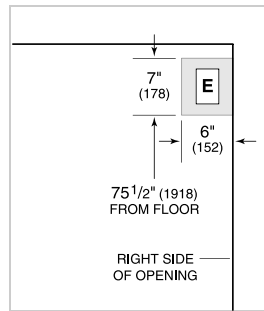
Des accessoires sont offerts par les dépositaires autorisés. Pour obtenir des renseignements sur votre dépositaire local, visitez subzero-wolf.com/locator.

Specifications are subject to change without notice. This information was generated on March 22, 2019. Verify specifications prior to finalizing your cabinetry/enclosures.

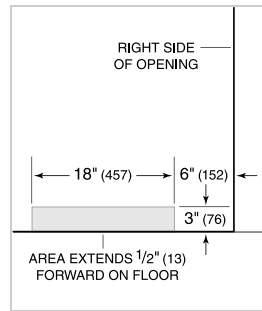
SPÉCIFICATIONS DU PRODUIT

Modèle	BI-42UFDID/O
Dimensions	42"W x 84"H x 24"D
Dégagement de la porte	22 1/4"
Dégagement du tiroir	23 5/8"
Poids	582 lbs
Capacité du réfrigérateur	17.9 cu. ft.
Capacité du congélateur	6.3 cu. ft.
Alimentation électrique	115 volts CA, 60 Hz
Service électrique	Circuit dédié de 15 ampères
Prise	3-prong grounding-type

ÉLECTRIQUE



PLOMBERIE



PANEL SPECIFICATIONS Pour toutes les spécifications des panneaux, y compris la largeur/hauteur, les exigences de poids, les exigences d'épaisseur et les détails de décalage, visitez subzero-wolf.com/builtinconfigurator.

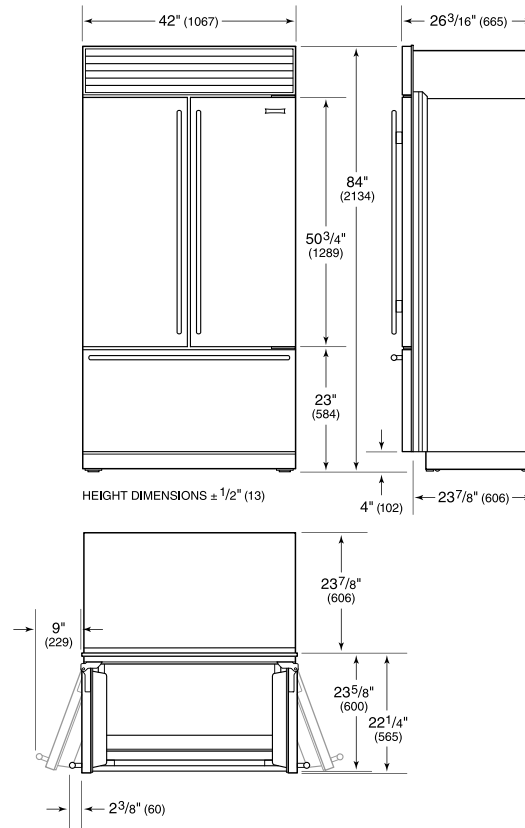
NOTE: Dimensions in parenthesis are in millimeters unless otherwise specified

VUE DE L'INTÉRIEUR

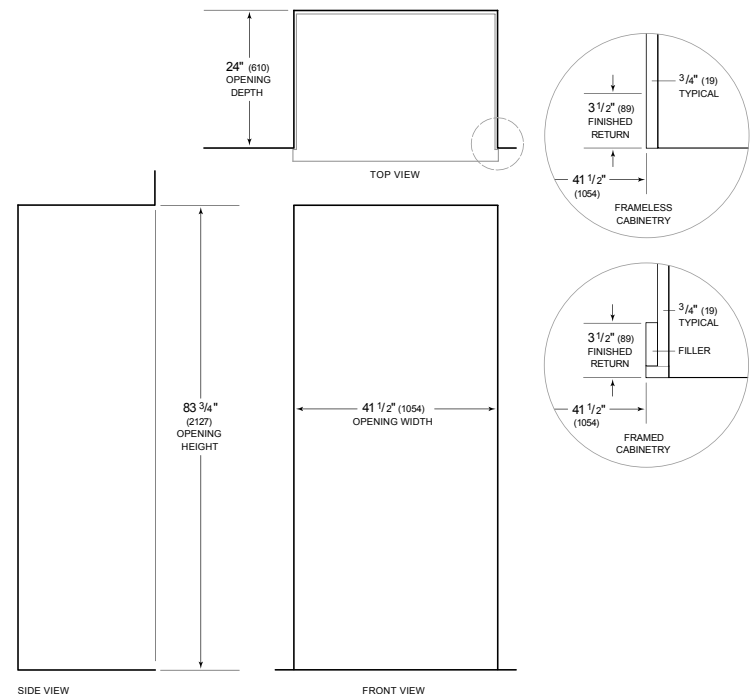


Glissez la souris sur l'image pour agrandir. Cliquez sur l'image pour une vue élargie. Les images intérieures ne sont offertes qu'à titre de référence.

DIMENSIONS



STANDARD INSTALLATION



SIDE VIEW

FRONT VIEW

NOTE: 3 1/2" (89) finished returns will be visible and should be finished to match cabinetry. Shaded line represents profile of unit.