

CL4250UFDID/O



## CARACTÉRISTIQUES

Split Climate™ intelligent cooling system revolutionizes Sub-Zero's already-superior preservation capabilities, keeping food even fresher for longer

Le système d'éclairage à DEL ClearSight™ illumine entièrement l'intérieur et réduit les ombres

L'intérieur est agrémenté d'accents épurés en acier inoxydable assortis à l'élégance de l'extérieur

Touch control panel is conveniently located for easy access at the tap of a finger

Le mode Nuit optimise l'éclairage intérieur en fonction de la lumière ambiante détectée, réduisant ainsi la luminosité de 90 % dans les environnements sombres

Fournit de l'eau fraîche et filtrée grâce à un distributeur interne situé discrètement dans le réfrigérateur

Activez le mode Max Ice (Maximum de glaçons) pour augmenter temporairement la production de glace

Soulevez la base des compartiments à produits laitiers rabattables pour ranger les articles plus grands sur l'étagère du dessous

Position adjustable door bins at various heights to accommodate assorted items

The base of the expandable freezer basket conveniently slides out of the way, offering customizable storage for taller items below

Les fonctionnalités Wi-Fi permettent un accès à distance depuis votre appareil mobile

Accepte des panneaux personnalisés pour un look intégré dans l'armoire ou des poignées et des poignées accessoires en acier inoxydable qui s'harmonisent aux autres produits Sub-Zero, Wolf et Cove

Sub-Zero offre une garantie complète de deux ans sur les électroménagers, la meilleure de l'industrie, ainsi qu'une garantie complète de cinq ans sur les systèmes d'étanchéité et une garantie limitée de douze ans sur les systèmes d'étanchéité

## ACCESSORIES

42" Stainless Steel Kickplate

Air Purification Cartridge

Custom Front Panel Mounting Kit

Poignée professionnelle

Poignée tubulaire

Poignée tubulaire

Pro Louvered Flush Inset Grille - 84"

Stainless Steel Flush Inset Door Panel with Pro Handle

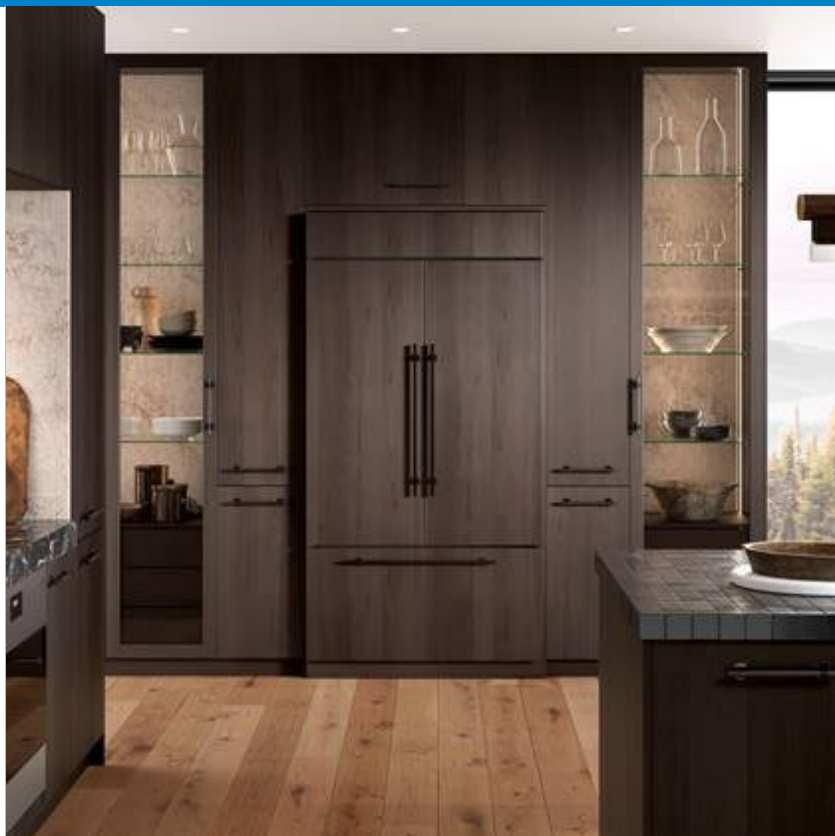
Stainless Steel Flush Inset Door Panel with Tubular Handle

Stainless Steel Flush Inset Drawer Panel with Pro Handle

Stainless Steel Flush Inset Drawer Panel with Tubular Handle

Stainless Steel Flush Inset Grille Panel

Stainless Steel Side Panel



## HANDLE ACCESSORIES

PRO



TUBULAR



## DÉTAILS SUR LE PRODUIT

### RÉFRIGÉRATEUR

- 7 étagères de réfrigérateur en verre (6 réglables et 1 fixe)
- 4 tiroirs à légumes plus croquants avec séparateurs amovibles
- 6 bacs de porte de réfrigérateur (4 réglables et 2 fixes)
- 2 compartiments rabattables à produits laitiers
- Système de purification de l'air
- Distributeur d'eau interne
- Voyants à DEL pour réfrigérateurs et congélateurs

### CONGÉLATEUR

- Tiroir à extension complète avec panier de congélation extensible
- Système de filtration d'eau
- Machine à glaçons automatique avec bac à glace amovible

White Side Panel

---

Plaques de protection en acier inoxydable

---

Grilles pour hauteur finie de 83 ou 88" (84" est standard)

---

Trousse de montage pour panneau latéral

---

Grilles pour hauteur finie de 83 ou 88" (84" est standard)

Des accessoires sont offerts par les dépositaires autorisés. Pour obtenir des renseignements sur votre dépositaire local, visitez [subzero-wolf.com/locator](https://www.subzero-wolf.com/locator).

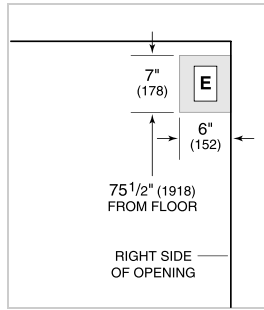
---

Specifications are subject to change without notice. This information was generated on January 28, 2023. Verify specifications prior to finalizing your cabinetry/enclosures.

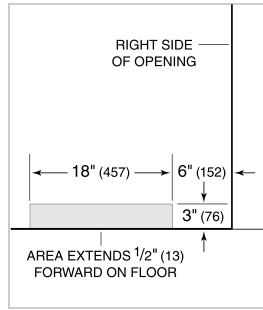
**SPÉCIFICATIONS DU PRODUIT**

Modèle	CL4250UFDID/O
Dimensions	42"W x 84"H x 24"D
Poids	650 lbs
Capacité du réfrigérateur	18.4 cu. ft.
Capacité du congélateur	6.3 cu. ft.
Alimentation électrique	115 volts CA, 60 Hz
Service électrique	Circuit dédié de 15 ampères
Prise	3-prong grounding-type

**ÉLECTRIQUE**



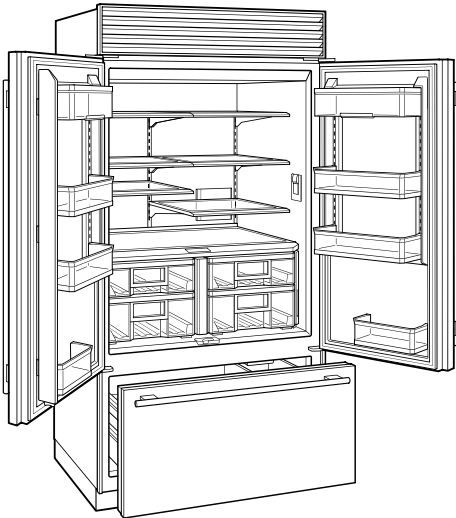
**PLOMBERIE**



**PANEL SPECIFICATIONS** Pour toutes les spécifications des panneaux, y compris la largeur/hauteur, les exigences de poids, les exigences d'épaisseur et les détails de décalage, visitez [subzero-wolf.com/builtinconfigurator](http://subzero-wolf.com/builtinconfigurator).

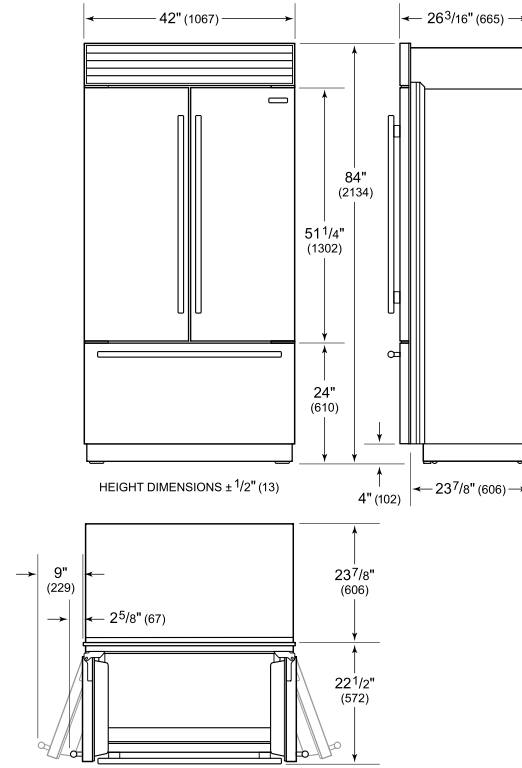
**NOTE:** Dimensions in parenthesis are in millimeters unless otherwise specified

**VUE DE L'INTÉRIEUR**

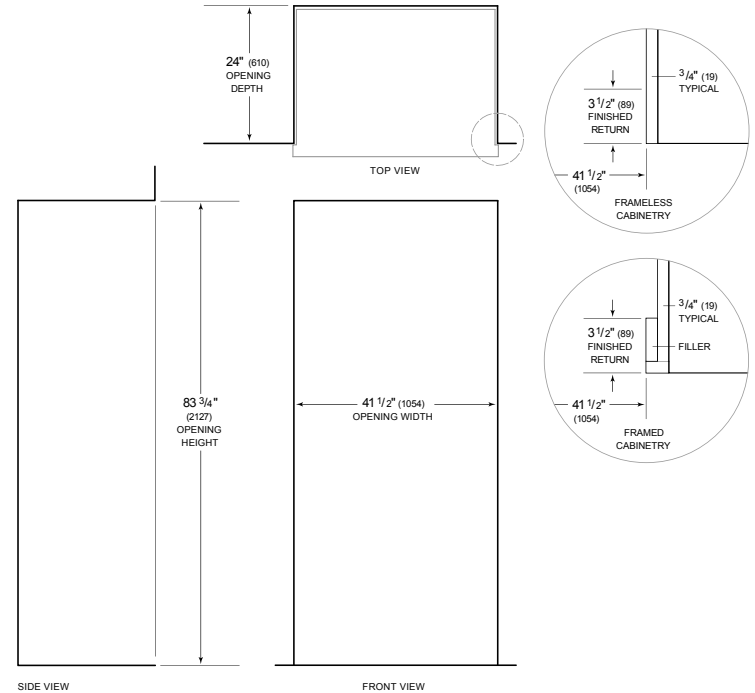


Glissez la souris sur l'image pour agrandir. Cliquez sur l'image pour une vue élargie. Les images intérieures ne sont offertes qu'à titre de référence.

**DIMENSIONS**



**STANDARD INSTALLATION**



**NOTE:** 3 1/2" (89) finished returns will be visible and should be finished to match cabinetry. Shaded line represents profile of unit.