

CL4850S/S



CARACTÉRISTIQUES

Le système de refroidissement intelligent Split Climate™ révolutionne les capacités de conservation déjà supérieures de Sub-Zero en gardant les aliments encore plus frais et plus longtemps

Le système d'éclairage à DEL ClearSight™ illumine entièrement l'intérieur et réduit les ombres

L'intérieur est agrémenté d'accents épurés en acier inoxydable assortis à l'élégance de l'extérieur

Le panneau de commande tactile est idéalement situé pour un accès facile d'un simple effleurement du doigt

Le mode Nuit optimise l'éclairage intérieur en fonction de la lumière ambiante détectée, réduisant ainsi la luminosité de 90 % dans les environnements sombres

Soulevez la base des compartiments à produits laitiers rabattables pour ranger les articles plus grands sur l'étagère du dessous

Profitez d'une glace filtrée, inodore et d'une grande fraîcheur, prête à la demande et activez le mode « Max ice » (Maximum de glaçons) pour augmenter temporairement la production de glace

Positionnez des compartiments de porte réglables à différentes hauteurs pour accueillir des articles assortis

Les fonctionnalités Wi-Fi permettent un accès à distance depuis votre appareil mobile

Extérieur en acier inoxydable et poignées tubulaires ou professionnelles assorties aux autres produits Sub-Zero, Wolf et Cove

Sub-Zero offre une garantie complète de deux ans sur les électroménagers, la meilleure de l'industrie, ainsi qu'une garantie complète de cinq ans sur les systèmes d'étanchéité et une garantie limitée de douze ans sur les systèmes d'étanchéité

ACCESSORIES

Cartouche de purification d'air

Panneau latéral en acier inoxydable

Plaque de protection en acier inoxydable de 122 cm (48 po)

White Side Panel

Plaques de protection en acier inoxydable

Grilles pour hauteur finie de 83 ou 88" (84" est standard)

Trousse de montage pour panneau latéral

Grilles pour hauteur finie de 83 ou 88" (84" est standard)

Des accessoires sont offerts par les dépositaires autorisés. Pour obtenir des renseignements sur votre dépositaire local, visitez subzero-wolf.com/locator.



HANDLE OPTIONS

PRO



TUBULAR



DÉTAILS SUR LE PRODUIT

RÉFRIGÉRATEUR

- 5 étagères de réfrigérateur en verre (4 réglables et 1 fixe)
- 4 tiroirs à légumes plus croquants avec séparateurs amovibles
- 5 bacs de porte de réfrigérateur (3 réglables et 2 fixes)
- 1 compartiment pour produits laitiers rabattable
- Système de purification de l'air
- Voyants à DEL pour réfrigérateurs et congélateurs

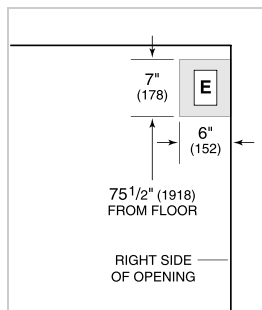
CONGÉLATEUR

- Tiroir à glace avec machine à glaçons automatique
- 4 étagères de congélation (3 réglables et 1 fixe)
- 5 bacs de porte réglables
- 2 tiroirs de rangement
- Système de filtration d'eau

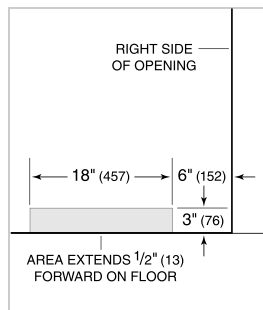
SPÉCIFICATIONS DU PRODUIT

Modèle	CL4850S/S
Dimensions	48"W x 84"H x 24"D
Poids	700 lbs
Capacité du réfrigérateur	18.7 cu. ft.
Capacité du congélateur	10.4 cu. ft.
Alimentation électrique	115 volts CA, 60 Hz
Service électrique	Circuit dédié de 15 ampères
Fournitures de plomberie	Tuyauterie en cuivre, en acier inoxydable tressé ou en PEX de 0,6 cm (0,25 po) de diamètre extérieur
Pression de plomberie	35 à 120 psi
Prise	Type de mise à la terre à 3 broches

ÉLECTRIQUE

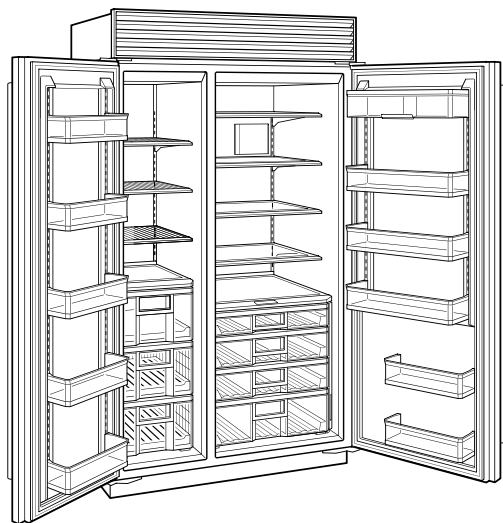


PLOMBERIE



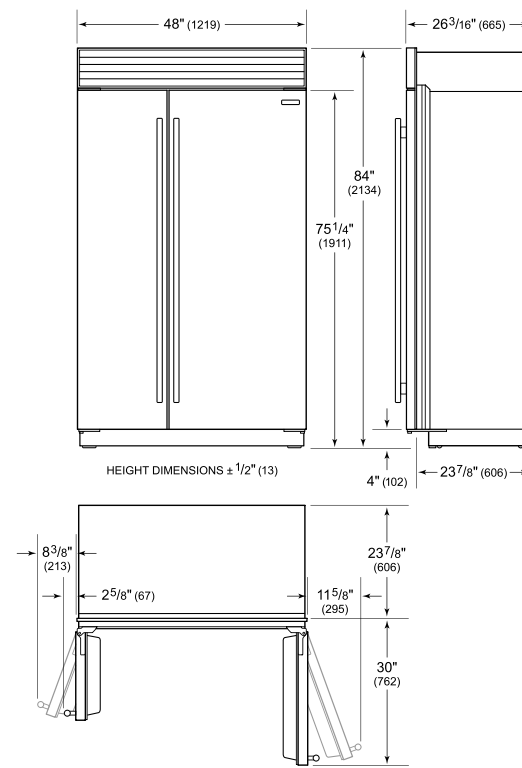
NOTE: Dimensions in parenthesis are in millimeters unless otherwise specified

VUE DE L'INTÉRIEUR

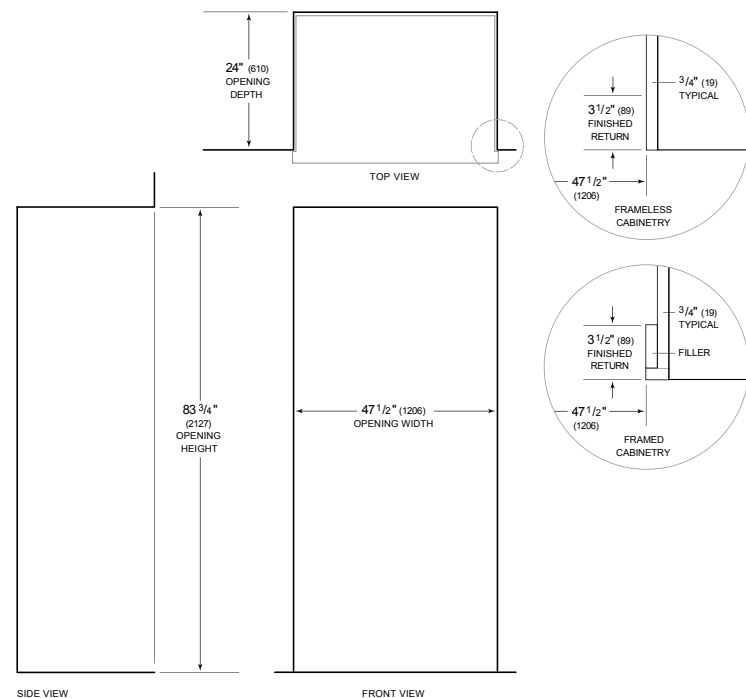


Glissez la souris sur l'image pour agrandir. Cliquez sur l'image pour une vue élargie. Les images intérieures ne sont offertes qu'à titre de référence.

DIMENSIONS



STANDARD INSTALLATION



NOTE: 3 1/2" (89) finished returns will be visible and should be finished to match cabinetry. Shaded line represents profile of unit.