

CL4850SID/S



CARACTÉRISTIQUES

Split Climate™ intelligent cooling system revolutionizes Sub-Zero's already-superior preservation capabilities, keeping food even fresher for longer

Le système d'éclairage à DEL ClearSight™ illumine entièrement l'intérieur et réduit les ombres

L'intérieur est agrémenté d'accents épurés en acier inoxydable assortis à l'élégance de l'extérieur

Touch control panel is conveniently located for easy access at the tap of a finger

Le mode Nuit optimise l'éclairage intérieur en fonction de la lumière ambiante détectée, réduisant ainsi la luminosité de 90 % dans les environnements sombres

Soulevez la base des compartiments à produits laitiers rabattables pour ranger les articles plus grands sur l'étagère du dessous

Fournit de l'eau fraîche et filtrée ainsi que de la glace grâce à un distributeur interne situé discrètement dans le réfrigérateur

Activez le mode Max Ice (Maximum de glaçons) pour augmenter temporairement la production de glace

Position adjustable door bins at various heights to accommodate assorted items

Les fonctionnalités Wi-Fi permettent un accès à distance depuis votre appareil mobile

Extérieur en acier inoxydable et poignées tubulaires ou professionnelles assorties aux autres produits Sub-Zero, Wolf et Cove

Sub-Zero offre une garantie complète de deux ans sur les électroménagers, la meilleure de l'industrie, ainsi qu'une garantie complète de cinq ans sur les systèmes d'étanchéité et une garantie limitée de douze ans sur les systèmes d'étanchéité

ACCESSORIES

48" Stainless Steel Kickplate

Air Purification Cartridge

Stainless Steel Pro Louvered Grille - 84"

Stainless Steel Side Panel

White Side Panel

Plaques de protection en acier inoxydable

Grilles pour hauteur finie de 83 ou 88" (84" est standard)

Trousse de montage pour panneau latéral

Grilles pour hauteur finie de 83 ou 88" (84" est standard)

Des accessoires sont offerts par les dépositaires autorisés. Pour obtenir des renseignements sur votre dépositaire local, visitez subzero-wolf.com/locator.



HANDLE OPTIONS

PRO



TUBULAR



DÉTAILS SUR LE PRODUIT

RÉFRIGÉRATEUR

- 5 étagères de réfrigérateur en verre (4 réglables et 1 fixe)
- 4 tiroirs à légumes plus croquants avec séparateurs amovibles
- 5 bacs de porte de réfrigérateur (3 réglables et 2 fixes)
- 1 compartiment pour produits laitiers rabattable
- Système de purification de l'air
- Distributeur de glace et d'eau interne
- Voyants à DEL pour réfrigérateurs et congélateurs

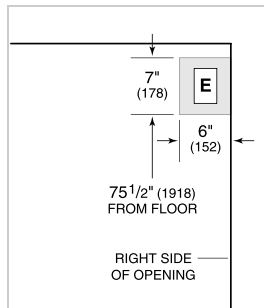
CONGÉLATEUR

- 3 étagères de congélation (2 réglables et 1 fixe)
- 5 bacs de porte réglables
- 3 tiroirs de rangement
- Étagère pliable
- Système de filtration d'eau

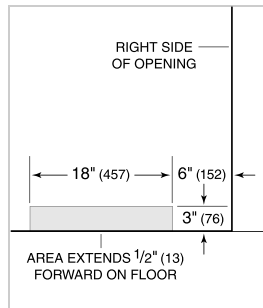
SPÉCIFICATIONS DU PRODUIT

Modèle	CL4850SID/S
Dimensions	48"W x 84"H x 24"D
Poids	705 lbs
Capacité du réfrigérateur	18.3 cu. ft.
Capacité du congélateur	10.5 cu. ft.
Alimentation électrique	115 volts CA, 60 Hz
Service électrique	Circuit dédié de 15 ampères
Prise	3-prong grounding-type

ÉLECTRIQUE

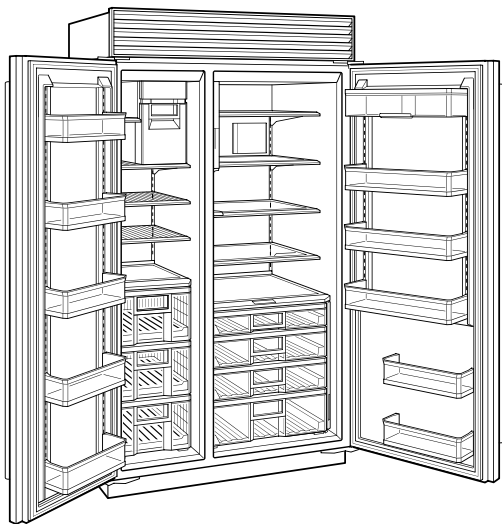


PLOMBERIE



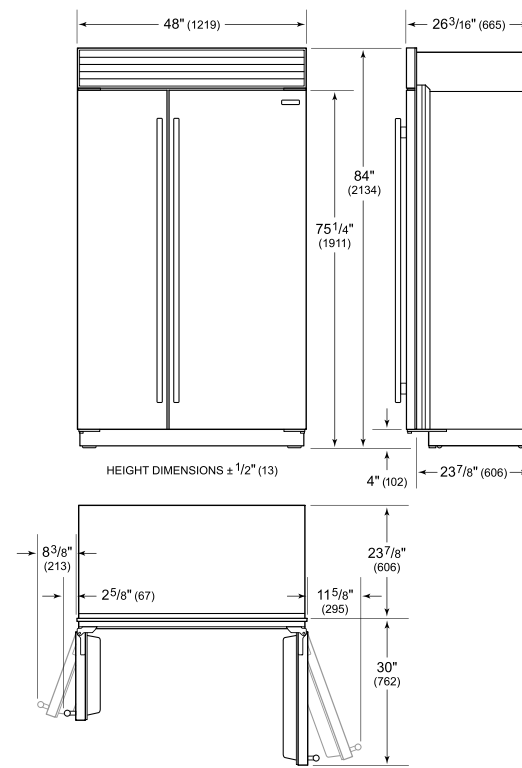
NOTE: Dimensions in parenthesis are in millimeters unless otherwise specified

VUE DE L'INTÉRIEUR

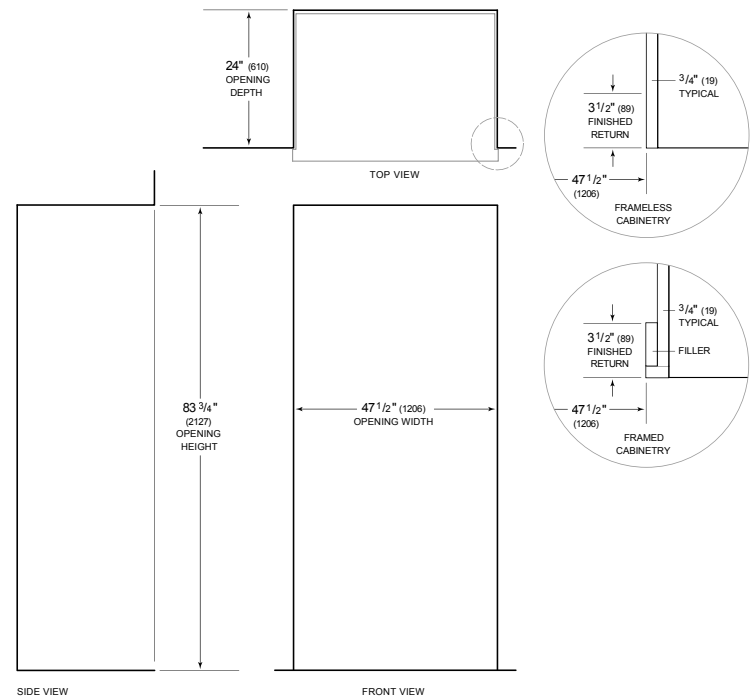


Glissez la souris sur l'image pour agrandir. Cliquez sur l'image pour une vue élargie. Les images intérieures ne sont offertes qu'à titre de référence.

DIMENSIONS



STANDARD INSTALLATION



NOTE: 3 1/2" (89) finished returns will be visible and should be finished to match cabinetry. Shaded line represents profile of unit.