

CL4850UFD/O



## CARACTÉRISTIQUES

Le système de refroidissement intelligent Split Climate™ révolutionne les capacités de conservation déjà supérieures de Sub-Zero en gardant les aliments encore plus frais et plus longtemps

Le système d'éclairage à DEL ClearSight™ illumine entièrement l'intérieur et réduit les ombres

L'intérieur est agrémenté d'accents épurés en acier inoxydable assortis à l'élégance de l'extérieur

Le panneau de commande tactile est idéalement situé pour un accès facile d'un simple effleurement du doigt

Le mode Nuit optimise l'éclairage intérieur en fonction de la lumière ambiante détectée, réduisant ainsi la luminosité de 90 % dans les environnements sombres

Soulevez la base des compartiments à produits laitiers rabattables pour ranger les articles plus grands sur l'étagère du dessous

Activez le mode Max Ice (Maximum de glaçons) pour augmenter temporairement la production de glace

Positionnez des compartiments de porte réglables à différentes hauteurs pour accueillir des articles assortis

La base du panier de congélation extensible coulisse commodément, ce qui permet de personnaliser le rangement pour des articles plus grands situés en dessous

Les fonctionnalités Wi-Fi permettent un accès à distance depuis votre appareil mobile

Sub-Zero offre une garantie complète de deux ans sur les électroménagers, la meilleure de l'industrie, ainsi qu'une garantie complète de cinq ans sur les systèmes d'étanchéité et une garantie limitée de douze ans sur les systèmes d'étanchéité

## ACCESSOIRES

Butée de porte de 90°

Cadre pour grille - 213 cm (84 po)

Cartouche de purification d'air

Contenant à œufs

Ensemble de montage pour panneau avant personnalisé

Ensemble de montage pour panneau avant personnalisé

Filtre à eau

Filtre à eau

Kit de montage pour panneau latéral personnalisé

Panneau grillagé en affleurement en acier inoxydable

Panneau latéral en acier inoxydable

Poignée professionnelle

Poignée tubulaire

Panneaux de tiroir et de porte montés en affleurement pour modèles en acier inoxydable avec poignée Pro

Panneaux de tiroir et de porte montés en affleurement pour modèles en acier inoxydable avec poignée tubulaire



## HANDLE ACCESSORIES

PRO



TUBULAR



## DÉTAILS SUR LE PRODUIT

### RÉFRIGÉRATEUR

- 7 étagères de réfrigérateur en verre (6 réglables et 1 fixe)
- 4 tiroirs à légumes plus croquants avec séparateurs amovibles
- 6 bacs de porte de réfrigérateur (4 réglables et 2 fixes)
- 2 compartiments rabattables à produits laitiers
- Système de purification de l'air
- Voyants à DEL pour réfrigérateurs et congélateurs

### CONGÉLATEUR

- Tiroir à extension complète avec panier de congélation extensible
- Système de filtration d'eau
- Machine à glaçons automatique avec bac à glace amovible

Grille à persiennes Pro en acier inoxydable Classic

---

Poignées professionnelles en acier inoxydable

---

Poignées tubulaires en acier inoxydable

---

Plaque de protection en acier inoxydable

Des accessoires sont offerts par les dépositaires agréés.  
Pour obtenir des renseignements sur votre dépositaire local, rendez-vous à l'adresse  
[subzero-wolf.com/locator](https://subzero-wolf.com/locator).

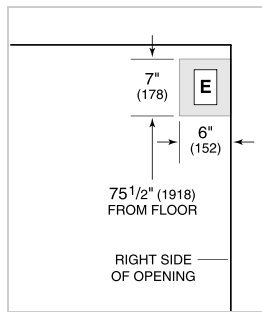
---

Les spécifications peuvent varier sans préavis. Ces informations ont été générées le November j, 2024. Vérifiez les spécifications avant de finaliser vos armoires.

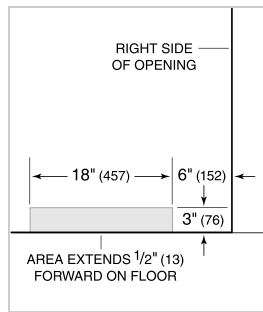
**SPÉCIFICATIONS DU PRODUIT**

Modèle	CL4850UFD/O
Dimensions	48"W x 84"H x 24"D
Capacité du réfrigérateur	21.4 cu. ft.
Capacité du congélateur	7.5 cu. ft.
Poids	702 lbs
Alimentation électrique	115 VAC, 60 Hz
Service électrique	15 amp dedicated circuit
Fournitures de plomberie	1/4" OD copper, braided stainless steel or PEX tubing
Pression de plomberie	35–120 psi
Prise	3-prong grounding-type

**ÉLECTRIQUE**



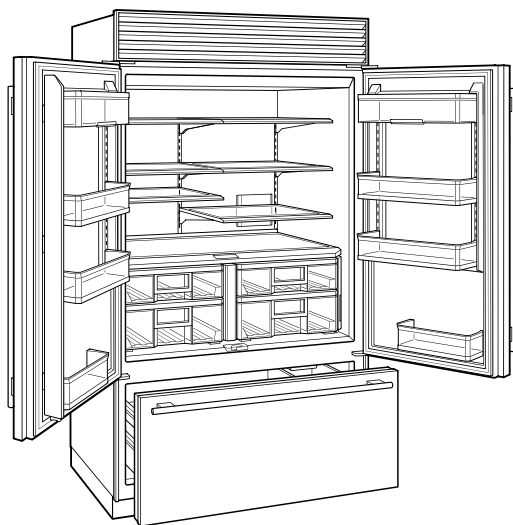
**PLOMBERIE**



**PANEL SPECIFICATIONS** For complete panels specifications including width/height, weight requirements, thickness requirements and offset details visit [subzero-wolf.com/builtinconfigurator](http://subzero-wolf.com/builtinconfigurator).

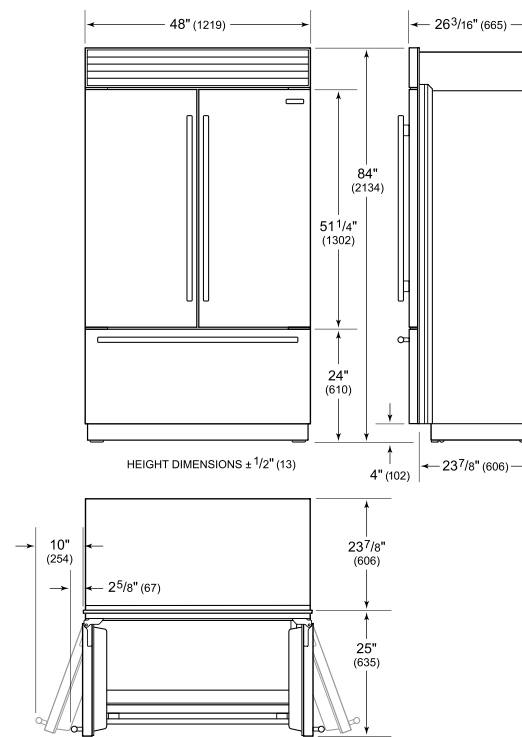
**NOTE:** Dimensions in parenthesis are in millimeters unless otherwise specified

**VUE DE L'INTÉRIEUR**

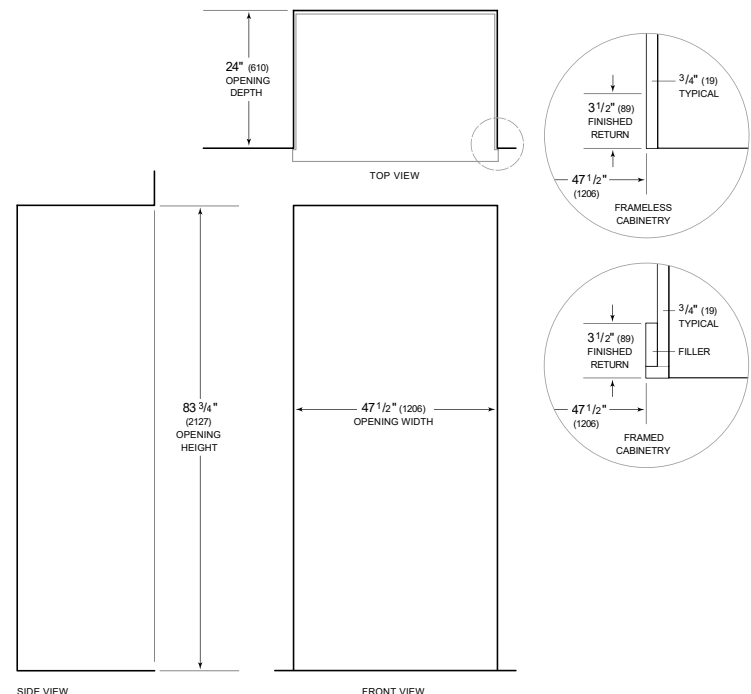


Veuillez noter que cette illustration est uniquement conçue comme référence pour l'intérieur et peut ne pas représenter l'extérieur du modèle spécifié.

**DIMENSIONS**



**STANDARD INSTALLATION**



**NOTE:** 3 1/2" (89) finished returns will be visible and should be finished to match cabinetry. Shaded line represents profile of unit.