

CL4850UFDID/S



## CARACTÉRISTIQUES

Le système de refroidissement intelligent Split Climate™ révolutionne les capacités de conservation déjà supérieures de Sub-Zero en gardant les aliments encore plus frais et plus longtemps

Le système d'éclairage à DEL ClearSight™ illumine entièrement l'intérieur et réduit les ombres

L'intérieur est agrémenté d'accents épurés en acier inoxydable assortis à l'élégance de l'extérieur

Le panneau de commande tactile est idéalement situé pour un accès facile d'un simple effleurement du doigt

Le mode Nuit optimise l'éclairage intérieur en fonction de la lumière ambiante détectée, réduisant ainsi la luminosité de 90 % dans les environnements sombres

Soulevez la base des compartiments à produits laitiers rabattables pour ranger les articles plus grands sur l'étagère du dessous

Fournit de l'eau fraîche et filtrée grâce à un distributeur interne situé discrètement dans le réfrigérateur

Activez le mode Max Ice (Maximum de glaçons) pour augmenter temporairement la production de glace

Positionnez des compartiments de porte réglables à différentes hauteurs pour accueillir des articles assortis

La base du panier de congélation extensible coulisse commodément, ce qui permet de personnaliser le rangement pour des articles plus grands situés en dessous

Les fonctionnalités Wi-Fi permettent un accès à distance depuis votre appareil mobile

Extérieur en acier inoxydable et poignées tubulaires ou professionnelles assorties aux autres produits Sub-Zero, Wolf et Cove

Sub-Zero offre une garantie complète de deux ans sur les électroménagers, la meilleure de l'industrie, ainsi qu'une garantie complète de cinq ans sur les systèmes d'étanchéité et une garantie limitée de douze ans sur les systèmes d'étanchéité

## ACCESSOIRES

Butée de porte de 90°

Cartouche de purification d'air

Contenant à œufs

Filtre à eau

Filtre à eau

Grille à persiennes professionnelle en acier inoxydable 84 po

Poignée professionnelle

Poignée tubulaire

Stainless Steel Kickplate

Des accessoires sont offerts par les dépositaires agréés.

Pour obtenir des renseignements sur votre dépositaire local, rendez-vous à l'adresse [subzero-wolf.com/locator](http://subzero-wolf.com/locator).



## HANDLE OPTIONS

PRO



TUBULAR



## DÉTAILS SUR LE PRODUIT

### RÉFRIGÉRATEUR

- 7 étagères de réfrigérateur en verre (6 réglables et 1 fixe)
- 4 tiroirs à légumes plus croquants avec séparateurs amovibles
- 6 bacs de porte de réfrigérateur (4 réglables et 2 fixes)
- 2 compartiments rabattables à produits laitiers
- Système de purification de l'air
- Distributeur d'eau interne
- Voyants à DEL pour réfrigérateurs et congélateurs

### CONGÉLATEUR

- Tiroir à extension complète avec panier de congélation extensible
- Système de filtration d'eau
- Machine à glaçons automatique avec bac à glace amovible

**SPÉCIFICATIONS DU PRODUIT**

Modèle	CL4850UFDID/S
Dimensions	48"W x 84"H x 24"D
Capacité du réfrigérateur	21.4 cu. ft.
Capacité du congélateur	7.5 cu. ft.
Poids	707 lbs
Alimentation électrique	115 VAC, 60 Hz
Service électrique	15 amp dedicated circuit
Fournitures de plomberie	1/4" OD copper, braided stainless steel or PEX tubing
Pression de plomberie	35–120 psi
Prise	3-prong grounding-type

**ÉLECTRIQUE**

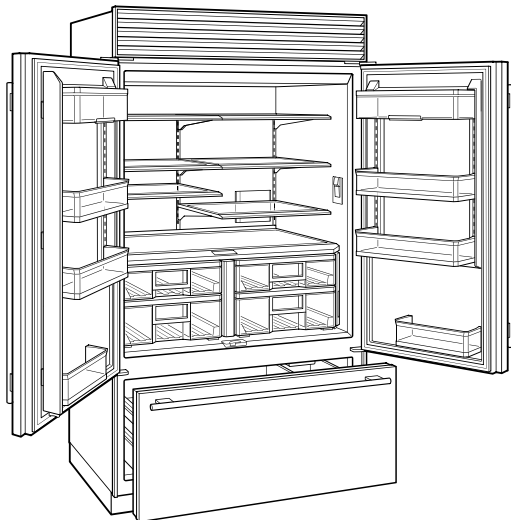


**PLOMBERIE**



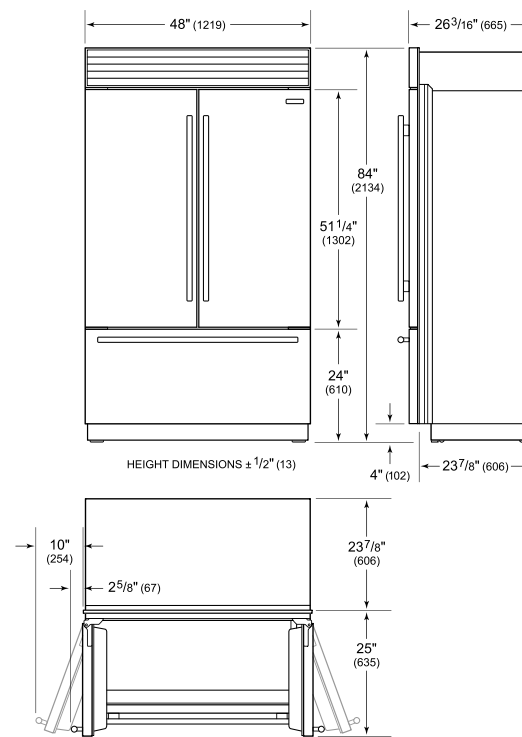
NOTE: Dimensions in parenthesis are in millimeters unless otherwise specified

**VUE DE L'INTÉRIEUR**

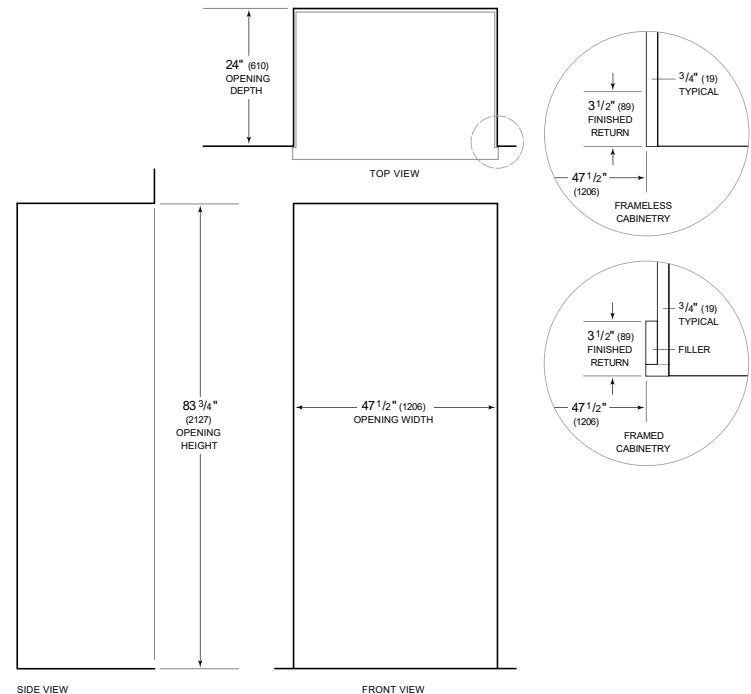


Veuillez noter que cette illustration est uniquement conçue comme référence pour l'intérieur et peut ne pas représenter l'extérieur du modèle spécifié.

**DIMENSIONS**



**STANDARD INSTALLATION**



NOTE: 3 1/2" (89) finished returns will be visible and should be finished to match cabinetry. Shaded line represents profile of unit.