

ID-24F



CARACTÉRISTIQUES

Testé rigoureusement pour assurer des dizaines d'année d'utilisation

Exceptionnel service à la clientèle de la part de notre équipe de service à la clientèle

Commandes tactiles intelligentes pour un accès simplifié à d'autres réglages

Prêt à être équipé de panneaux et de poignées personnalisés pour s'harmoniser avec le mobilier

Éclairages à DEL doux pour différents niveaux de luminosité

Portes et tiroirs à fermeture silencieuse

ACCESSORIES

24" Drawer Panels with Pro Handles

24" Drawer Panels with Tubular Handles

Dual Installation Kit

Séparateur de coup-de-pied aminci

Poignées professionnelles en acier inoxydable

Poignées tubulaires en acier inoxydable

Plaques de protection en acier inoxydable à double installation

Des accessoires sont offerts par les dépositaires autorisés. Pour obtenir des renseignements sur votre dépositaire local, visitez subzero-wolf.com/locator.



HANDLE ACCESSORIES

PRO



TUBULAR



DÉTAILS SUR LE PRODUIT

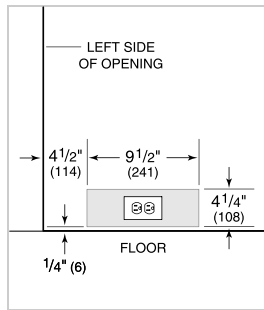
CONGÉLATEUR

- Séparateurs de tiroir réglables

SPÉCIFICATIONS DU PRODUIT

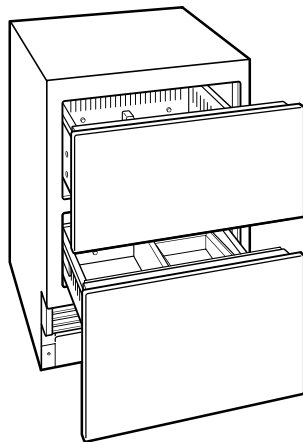
Modèle	ID-24F
Dimensions	24"W x 34 1/2"H x 24"D
Dégagement du tiroir	18 3/8"
Poids	170 lbs
Capacité du congélateur	3.8 cu. ft.
Alimentation électrique	115 volts CA, 60 Hz
Service électrique	Circuit dédié de 15 ampères
Prise	3-prong grounding-type

ÉLECTRIQUE



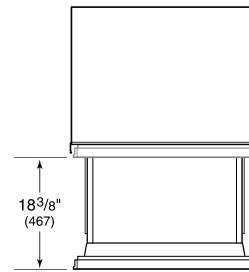
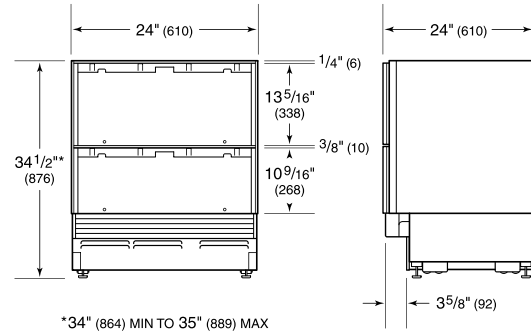
PANEL SPECIFICATIONS Pour toutes les spécifications des panneaux, y compris la largeur/hauteur, les exigences de poids et les exigences d'épaisseur, visitez subzero-wolf.com/integratedconfigurator.

VUE DE L'INTÉRIEUR

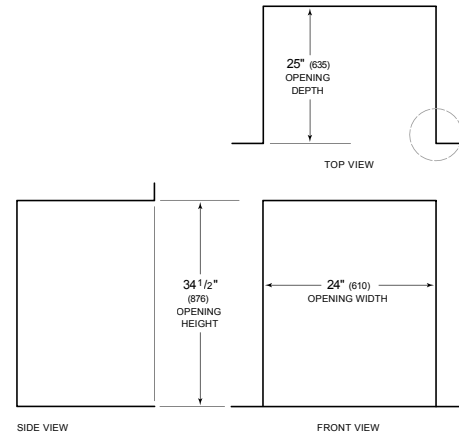


Glissez la souris sur l'image pour agrandir. Cliquez sur l'image pour une vue élargie. Les images intérieures ne sont offertes qu'à titre de référence.

DIMENSIONS



STANDARD INSTALLATION



NOTE: 3 1/2" (89) finished returns will be visible and should be finished to match cabinetry

