

ID-30F



## CARACTÉRISTIQUES

Testé rigoureusement pour assurer des dizaines d'année d'utilisation

Exceptionnel service à la clientèle de la part de notre équipe de service à la clientèle

Prêt à être équipé de panneaux et de poignées personnalisés pour s'harmoniser avec le mobilier

Éclairages à DEL doux pour différents niveaux de luminosité

Commandes tactiles intelligentes pour un accès simplifié à d'autres réglages

Portes et tiroirs à fermeture silencieuse

## ACCESSORIES

Dual Installation Kit

Panneaux de tiroir de 76 cm (30 po) en acier inoxydable avec poignées professionnelles

Panneaux de tiroir de 76 cm (30 po) en acier inoxydable avec poignées tubulaires

Séparateur de coup-de-pied aminci

Poignées professionnelles en acier inoxydable

Poignées tubulaires en acier inoxydable

Plaques de protection en acier inoxydable à double installation

Des accessoires sont offerts par les dépositaires autorisés. Pour obtenir des renseignements sur votre dépositaire local, visitez [subzero-wolf.com/locator](http://subzero-wolf.com/locator).



## HANDLE ACCESSORIES

PRO



TUBULAR



## DÉTAILS SUR LE PRODUIT

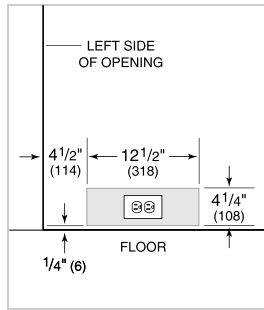
### CONGÉLATEUR

- Séparateurs de tiroir réglables

### SPÉCIFICATIONS DU PRODUIT

Modèle	ID-30F
Dimensions	30"W x 34 1/2"H x 24"D
Poids	210 lbs
Capacité du congélateur	4.9 cu. ft.
Alimentation électrique	115 volts CA, 60 Hz
Service électrique	Circuit dédié de 15 ampères
Prise	3-prong grounding-type

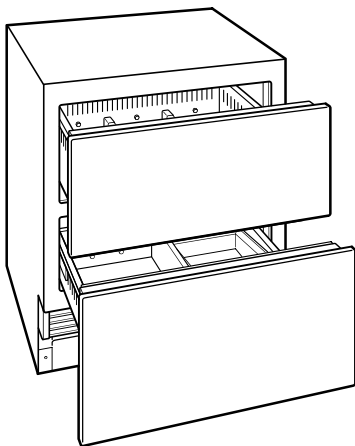
### ÉLECTRIQUE



**PANEL SPECIFICATIONS** Pour toutes les spécifications des panneaux, y compris la largeur/hauteur, les exigences de poids et les exigences d'épaisseur, visitez [subzero-wolf.com/integratedconfigurator](http://subzero-wolf.com/integratedconfigurator).

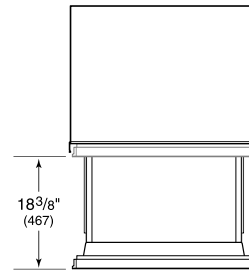
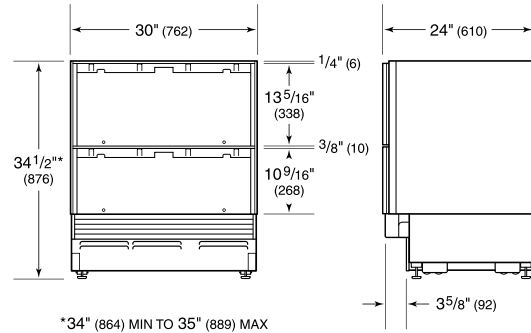
**NOTE:** Dimensions in parenthesis are in millimeters unless otherwise specified

### VUE DE L'INTÉRIEUR

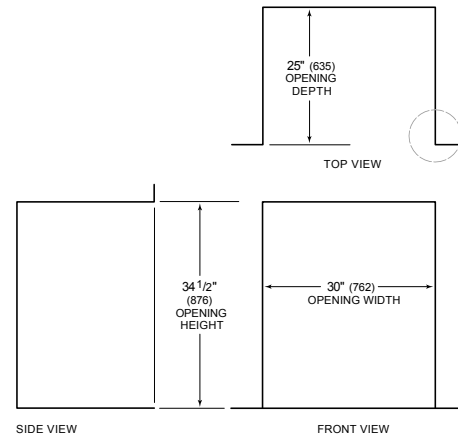


Glissez la souris sur l'image pour agrandir. Cliquez sur l'image pour une vue élargie. Les images intérieures ne sont offertes qu'à titre de référence.

### DIMENSIONS



### STANDARD INSTALLATION



**NOTE:** 3 1/2" (89) finished returns will be visible and should be finished to match cabinetry

