

ID-30FI



CARACTÉRISTIQUES

Propose des options de panneaux personnalisés afin d'obtenir une apparence intégrée dans l'armoire, ainsi que des panneaux et des poignées supplémentaires en acier inoxydable qui s'accordent harmonieusement avec les autres produits de la gamme Sub-Zero, Wolf et Cove*

Contrôle la température à un degré près du point de réglage

Emprisonne l'air froid pour garantir la fraîcheur grâce aux joints de porte magnétiques

Contrôlez la luminosité grâce à un éclairage à DEL à allumage progressif

Produit automatiquement de la glace et offre une fonctionnalité « Max ice » (Maximum de glaçons) pour une production supplémentaire

Ouvrez et fermez les portes en silence grâce à la technologie de fermeture douce

ACCESSOIRES

Ensemble d'installation double

Séparateur de coup-de-pied aminci

Poignées professionnelles en acier inoxydable

Poignées tubulaires en acier inoxydable

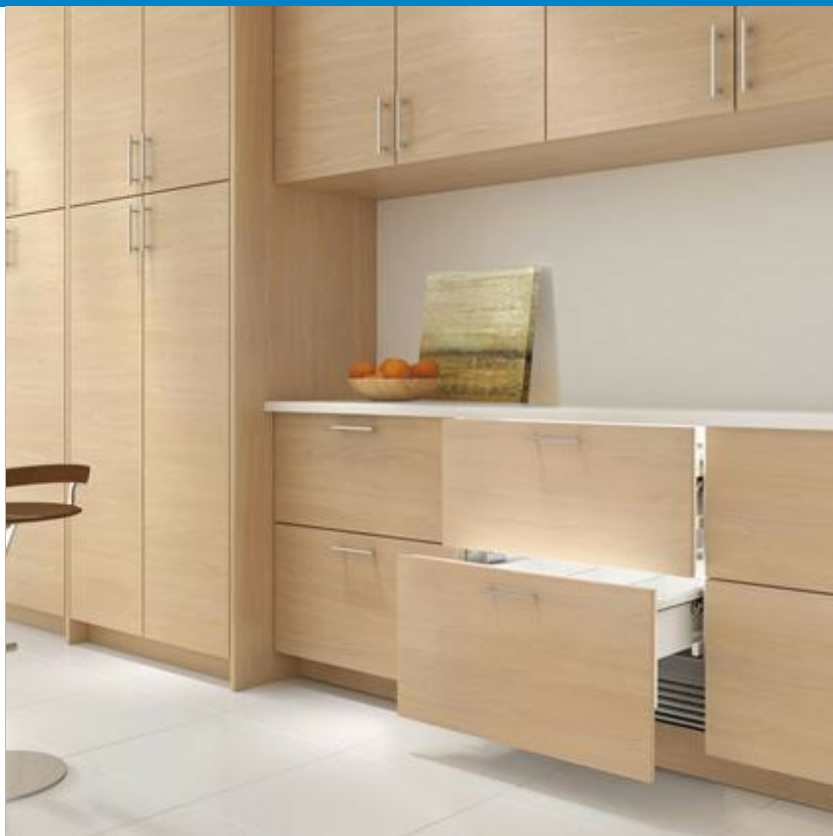
Panneaux de tiroir en acier inoxydable avec poignées Pro - Plinthe de 4 po

Panneaux de tiroir en acier inoxydable avec poignées tubulaires - Plinthe 4 po

Plaques de protection en acier inoxydable à double installation

Des accessoires sont offerts par les dépositaires agréés.

Pour obtenir des renseignements sur votre dépositaire local, rendez-vous à l'adresse subzero-wolf.com/locator.



HANDLE ACCESSORIES

PRO



TUBULAR



DÉTAILS SUR LE PRODUIT

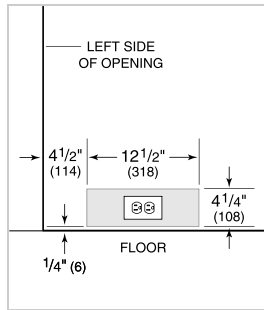
CONGÉLATEUR

- Séparateurs de tiroir réglables
- Éclairage à DEL
- Machine à glaçons automatique
- Seau à glace amovible

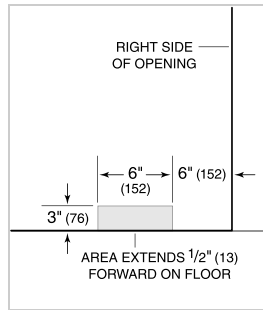
SPÉCIFICATIONS DU PRODUIT

Modèle	ID-30FI
Dimensions	30"W x 34 1/2"H x 24"D
Capacité du congélateur	5.1 cu. ft.
Alimentation électrique	115 VAC, 60 Hz
Service électrique	Circuit dédié 15 A
Fournitures de plomberie	Tuyauterie en cuivre, en acier inoxydable tressé ou en PEX de 0,6 cm (0,25 po) de diamètre extérieur
Pression de plomberie	35–120 psi

ÉLECTRIQUE



PLOMBERIE

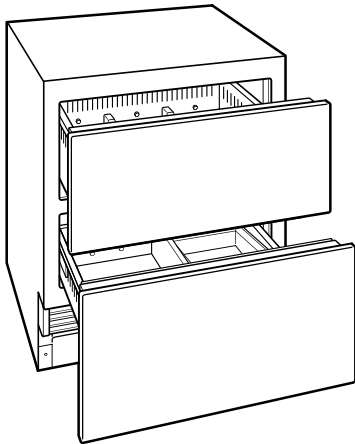


NOTE: The electrical outlet must be positioned with the grounding prong to the right of the thinner blades.

PANEL SPECIFICATIONS For complete panels specifications including width/height, weight requirements and thickness requirements visit subzero-wolf.com/reveal.

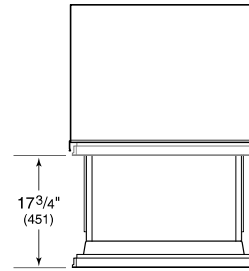
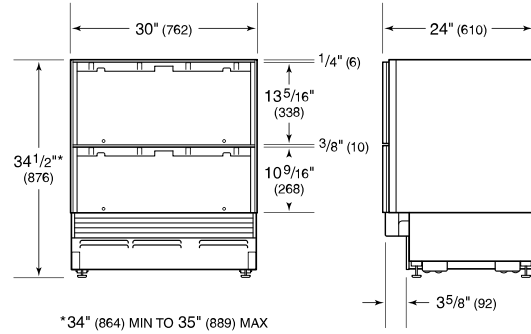
NOTE: Dimensions in parenthesis are in millimeters unless otherwise specified

VUE DE L'INTÉRIEUR

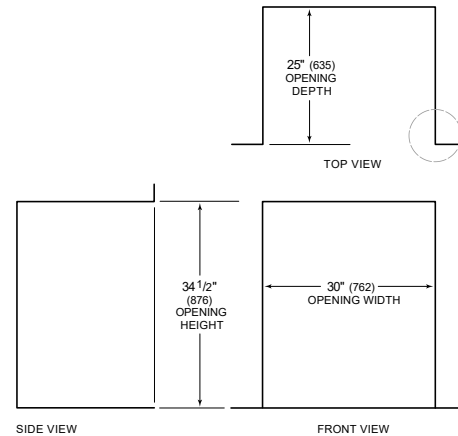


Veuillez noter que cette illustration est uniquement conçue comme référence pour l'intérieur et peut ne pas représenter l'extérieur du modèle spécifié.

DIMENSIONS



STANDARD INSTALLATION



NOTE: 3 1/2" (89) finished returns will be visible and should be finished to match cabinetry

