

DET3050RID



CARACTÉRISTIQUES

Le système de refroidissement intelligent Split Climate™ révolutionne les capacités de conservation déjà supérieures de Sub-Zero en gardant les aliments encore plus frais et plus longtemps

Le système d'éclairage à DEL ClearSight™ illumine entièrement l'intérieur et réduit les ombres

L'intérieur est agrémenté d'accents épurés en acier inoxydable assortis à l'élégance de l'extérieur

Personnalisez facilement les paramètres, de l'éclairage à l'humidité, d'un simple toucher du doigt grâce au panneau de commande tactile facilement accessible

Le mode Nuit optimise l'éclairage intérieur en fonction de la lumière ambiante détectée, réduisant ainsi la luminosité de 90 % dans les environnements sombres

Soulevez la base du compartiment à produits laitiers rabattable pour ranger les articles plus grands sur l'étagère du dessous

Fournit de l'eau fraîche et filtrée grâce à un distributeur interne situé discrètement dans le réfrigérateur

Positionnez des étagères de porte réglables à différentes hauteurs pour accueillir des articles variés

Un revêtement nanométrique borde le périmètre de chaque étagère en verre pour créer une barrière hydrophobe qui aide à contenir les déversements

Le système de purification de l'air inspiré de la NASA est facilement accessible et libère l'air de l'éthylène et des odeurs toutes les 20 minutes

Les fonctionnalités Wi-Fi permettent un accès à distance depuis votre appareil mobile

Sub-Zero offre une garantie complète de deux ans sur les électroménagers, la meilleure de l'industrie, ainsi qu'une garantie complète de cinq ans sur les systèmes d'étanchéité et une garantie limitée de douze ans sur les systèmes d'étanchéité

Propose des options de panneaux personnalisés afin d'obtenir une apparence intégrée dans l'armoire, ainsi que des panneaux et des poignées supplémentaires en acier inoxydable qui s'accordent harmonieusement avec les autres produits de la gamme Sub-Zero, Wolf et Cove*

ACCESSOIRES

Cartouche de purification d'air

Contenant à œufs

Filtre à eau

Filtre à eau

Panneau latéral en acier inoxydable

Séparateur de coup-de-pied aminci

Kits d'installation double

Plaques de protection en acier inoxydable à double installation

Panneaux de porte et de tiroir en acier inoxydable avec poignée professionnelle

Panneaux de porte et de tiroir en acier inoxydable avec poignée tubulaire



HANDLE ACCESSORIES

PRO



TUBULAR



DÉTAILS SUR LE PRODUIT

RÉFRIGÉRATEUR

- Voyants à DEL pour réfrigérateur
- 4 étagères de réfrigérateur en verre (3 réglables et 1 fixe)
- Tiroir à légumes plus croquants avec séparateurs et couvercle coulissant
- 1 tiroir à charcuterie avec diviseurs réglables
- 3 bacs de porte (2 réglables et 1 fixe)
- 1 compartiment pour produits laitiers rabattable
- Distributeur d'eau interne

Poignées Pro et tubulaires en acier inoxydable

Des accessoires sont offerts par les dépositaires agréés.

Pour obtenir des renseignements sur votre dépositaire local, rendez-vous à l'adresse

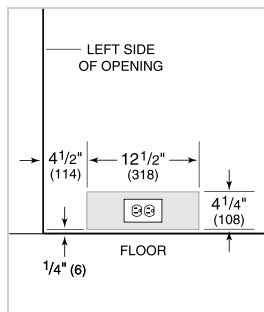
subzero-wolf.com/locator.

Les spécifications peuvent varier sans préavis. Ces informations ont été générées le October j, 2024. Vérifiez les spécifications avant de finaliser vos armoires.

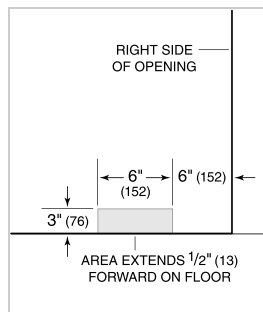
SPÉCIFICATIONS DU PRODUIT

Modèle	DET3050RID
Dimensions	30"W x 84"H x 24"D
Capacité du réfrigérateur	16.4 cu. ft.
Poids	400 lbs
Alimentation électrique	115 VAC, 60 Hz
Service électrique	15 amp dedicated circuit
Fournitures de plomberie	1/4" OD copper, braided stainless steel or PEX tubing
Pression de plomberie	35–120 psi

ÉLECTRIQUE



PLOMBERIE

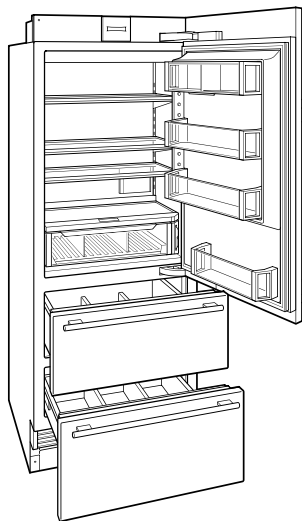


NOTE: The electrical outlet must be positioned with the grounding prong to the right of the thinner blades.

PANEL SPECIFICATIONS For complete panels specifications including width/height, weight requirements and thickness requirements visit subzero-wolf.com/reveal.

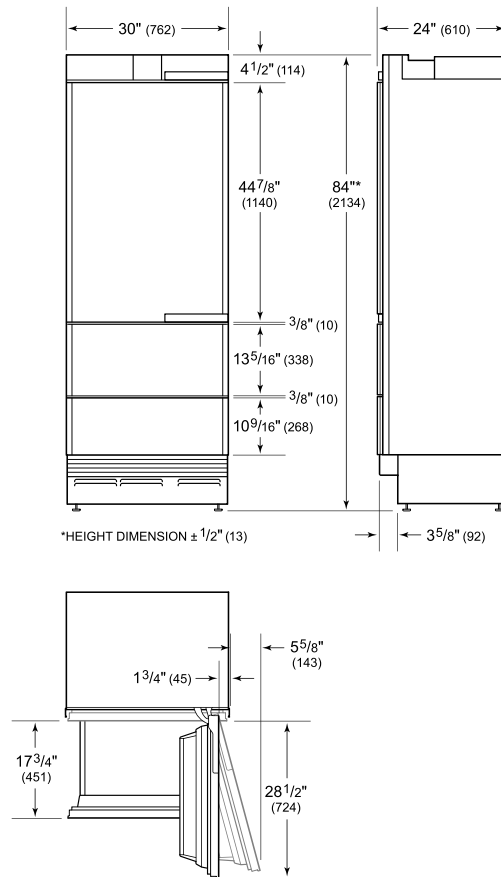
NOTE: Dimensions in parenthesis are in millimeters unless otherwise specified

VUE DE L'INTÉRIEUR

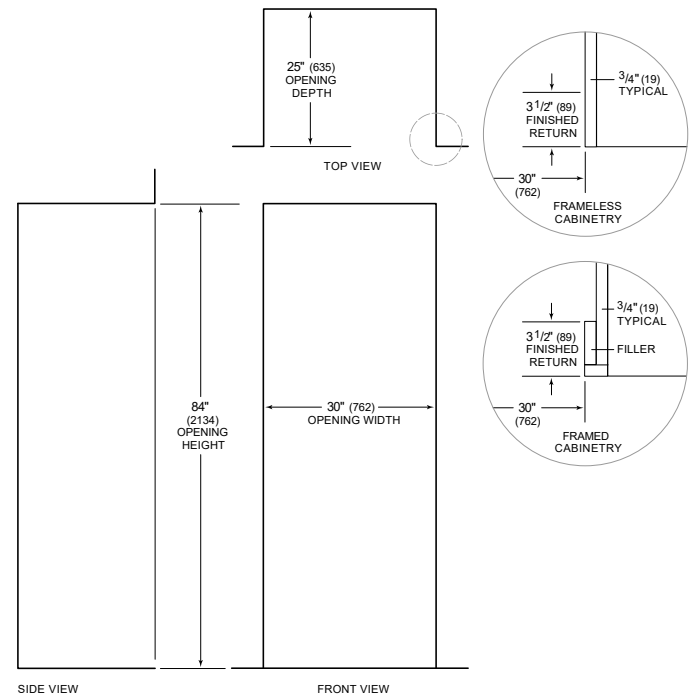


Veuillez noter que cette illustration est uniquement conçue comme référence pour l'intérieur et peut ne pas représenter l'extérieur du modèle spécifié.

DIMENSIONS



STANDARD INSTALLATION



NOTE: 3 1/2" (89) finished returns will be visible and should be finished to match cabinetry