

648PRO



CARACTÉRISTIQUES

Il s'agit d'un modèle ancien. Pour bénéficier des caractéristiques et avantages les plus récents, optez pour le modèle le plus récent (que vous trouverez sur notre page de recherche de produits).

Installez-les directement parmi les armoires et placards environnants en les imbriquant ou ajoutez des panneaux accessoires pour unités indépendantes

Faites de votre réfrigérateur un emblème, grâce à son acier inoxydable présent sur l'extérieur et l'intérieur

Conserve les aliments réfrigérés avec de l'air frais et humide, et les aliments surgelés avec de l'air froid et sec

Stabilise la température et l'humidité grâce à une charnière de porte à fermeture douce et un joint magnétique sur les portes et les tiroirs

Contrôle la température à un degré près du point de réglage

Machine à glaçons automatique avec système de filtration d'eau avancé

Contrôlez la luminosité grâce à un éclairage à DEL à allumage progressif

ACCESSOIRES

Bac coulissant en acier inoxydable

Contenant à œufs

Filtre à eau

Filtre à eau

Jeu de plaques de protection

Panneau latéral en acier inoxydable

Panneau supérieur

Séparateurs de tiroirs de réfrigérateur

Des accessoires sont offerts par les dépositaires agréés.
Pour obtenir des renseignements sur votre dépositaire local, rendez-vous à l'adresse subzero-wolf.com/locator.



DÉTAILS SUR LE PRODUIT

RÉFRIGÉRATEUR

- Voyants à DEL latéraux
- 4 étagères de réfrigérateur en verre (3 réglables et 1 fixe)
- 1 couvercle de bac à légumes plus croquants en verre
- 2 bacs coulissants en acier inoxydable
- 2 tiroirs de congélation avec séparateurs réglables

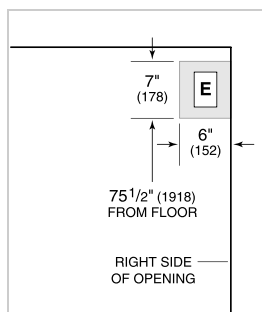
CONGÉLATEUR

- 4 étagères de congélation en acier inoxydable (3 réglables et 1 fixe)
- 2 tiroirs de congélation avec séparateurs réglables
- Machine à glaçons automatique avec bac à glace amovible

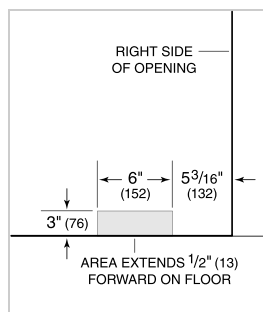
SPÉCIFICATIONS DU PRODUIT

Modèle	648PRO
Dimensions	48"W x 84"H x 24"D
Capacité du réfrigérateur	18.4 cu. ft.
Capacité du congélateur	11.7 cu. ft.
Dégagement de la porte	30 3/4"
Dégagement du tiroir	14 1/2"
Poids	880 lbs
Alimentation électrique	115 VAC, 60 Hz
Service électrique	15 amp dedicated circuit
Fournitures de plomberie	Tuyauterie en cuivre, en acier inoxydable tressé ou en PEX de 0,6 cm (0,25 po) de diamètre extérieur
Pression de plomberie	35 - 120 psi
Prise	Type de mise à la terre à 3 broches

ÉLECTRIQUE



PLOMBERIE



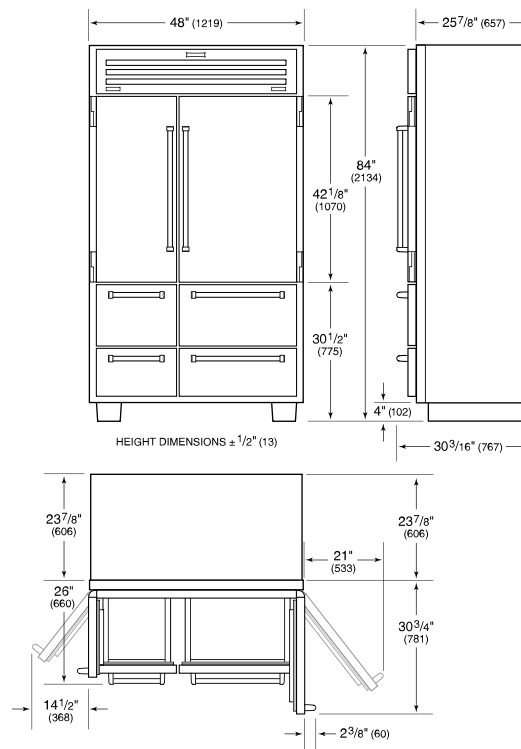
NOTE: Dimensions in parenthesis are in millimeters unless otherwise specified

VUE DE L'INTÉRIEUR

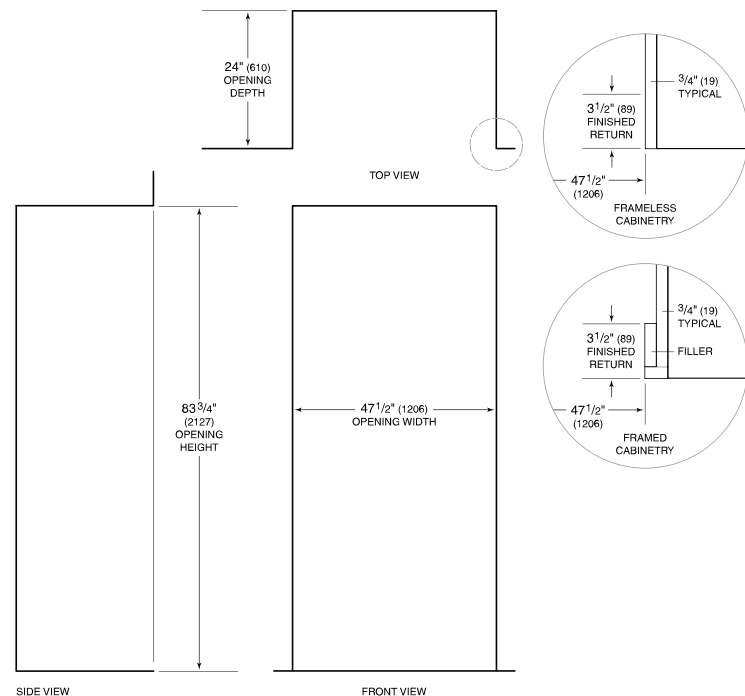


Veillez noter que cette illustration est uniquement conçue comme référence pour l'intérieur et peut ne pas représenter l'extérieur du modèle spécifié.

DIMENSIONS



STANDARD INSTALLATION



NOTE: 3 1/2" (89) finished returns will be visible and should be finished to match cabinetry.