

PRO4850



CARACTÉRISTIQUES

Les réfrigérateurs Sub-Zero sont équipés d'un système de purification de l'air (fondé sur une technologie développée par la NASA) qui libère l'air de l'éthylène et des odeurs toutes les 20 minutes.

Installez-les directement parmi les armoires et placards environnants en les imbriquant ou ajoutez des panneaux accessoires pour unités indépendantes

Faites de votre réfrigérateur un emblème, grâce à son acier inoxydable présent sur l'extérieur et l'intérieur

La technologie à réfrigération double préserve les aliments réfrigérés avec de l'air frais et humide, et les aliments congelés avec de l'air sec et froid

Les aliments sont faciles d'accès grâce à l'étagère de verre complètement glissante à butées réglables

Stabilise la température et l'humidité grâce à une charnière de porte à fermeture douce et un joint magnétique sur les portes et les tiroirs

Contrôle la température avec une précision d'écart de un degré du point de réglage grâce à un panneau de commande tactile extérieur intuitif

Les fonctionnalités Wi-Fi permettent un accès à distance depuis votre appareil mobile

Machine à glaçons automatique avec système de filtration d'eau avancé

Contrôlez la luminosité avec un éclairage à DEL doux qui éclaire complètement l'intérieur, ce qui vous aide à voir les aliments qui ne se cachent plus !

ACCESSOIRES

Bac coulissant en acier inoxydable

Butée de porte de 90°

Cartouche de purification d'air

Contenant à œufs

Ensemble de séparateurs de tiroirs

Filtre à eau

Filtre à eau

Panneau latéral en acier inoxydable

Panneau supérieur en acier inoxydable

Plaques de protection en acier inoxydable

Séparateurs pour étagères coulissantes (2)

Des accessoires sont offerts par les dépositaires agréés.

Pour obtenir des renseignements sur votre dépositaire local, rendez-vous à l'adresse subzero-wolf.com/locator.



DÉTAILS SUR LE PRODUIT

RÉFRIGÉRATEUR

- Voyants à DEL pour réfrigérateurs et congélateurs
- 4 étagères de réfrigérateur en verre (3 réglables et 1 coulissante à extension complète)
- 1 tiroir à haute humidité pour légumes plus croquants avec séparateurs réglables
- 1 tiroir de rangement pour réfrigérateur
- 2 bacs coulissants en acier inoxydable
- Système de purification de l'air

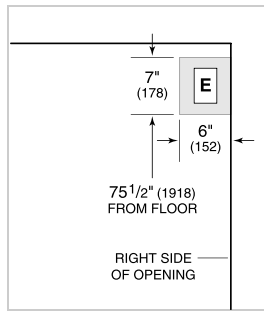
CONGÉLATEUR

- 2 tiroirs de congélation coulissants à extension complète
- 3 étagères de congélation réglables en acier inoxydable
- Machine à glaçons automatique avec bac à glace amovible

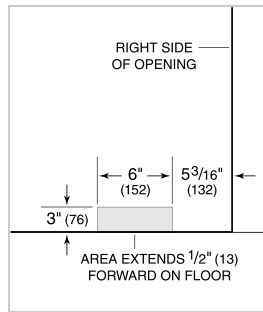
SPÉCIFICATIONS DU PRODUIT

Modèle	PRO4850
Dimensions	48"W x 84"H x 24"D
Capacité du réfrigérateur	18.7 cu. ft.
Capacité du congélateur	11.7 cu. ft.
Poids	846 lbs
Alimentation électrique	115 VAC, 60 Hz
Service électrique	15 amp dedicated circuit
Fournitures de plomberie	Tuyauterie en cuivre, en acier inoxydable tressé ou en PEX de 0,6 cm (0,25 po) de diamètre extérieur
Pression de plomberie	35 - 120 psi
Prise	Type de mise à la terre à 3 broches

ÉLECTRIQUE

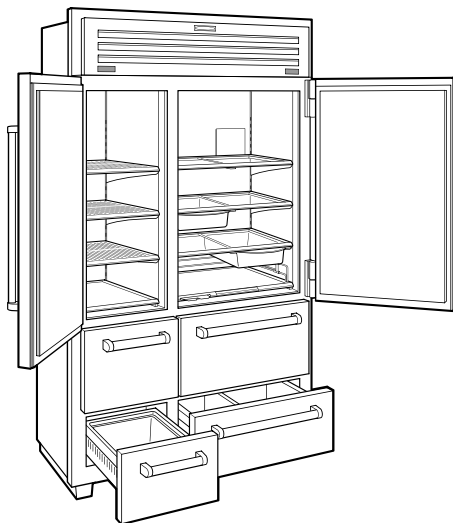


PLOMBERIE



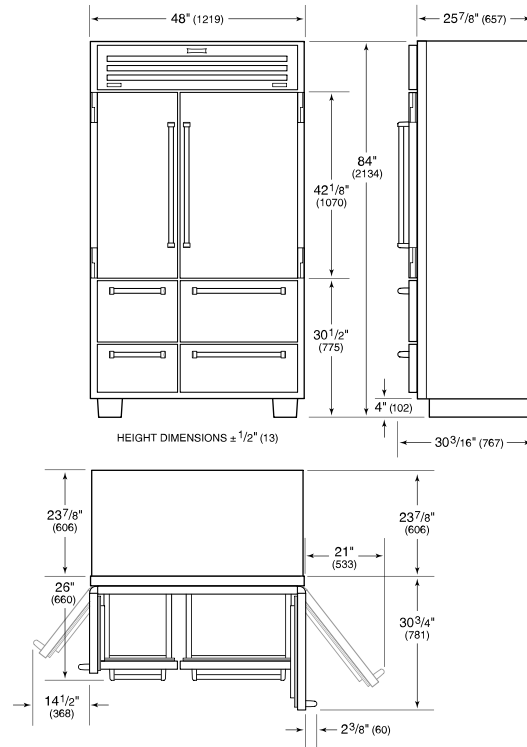
NOTE: Dimensions in parenthesis are in millimeters unless otherwise specified

VUE DE L'INTÉRIEUR

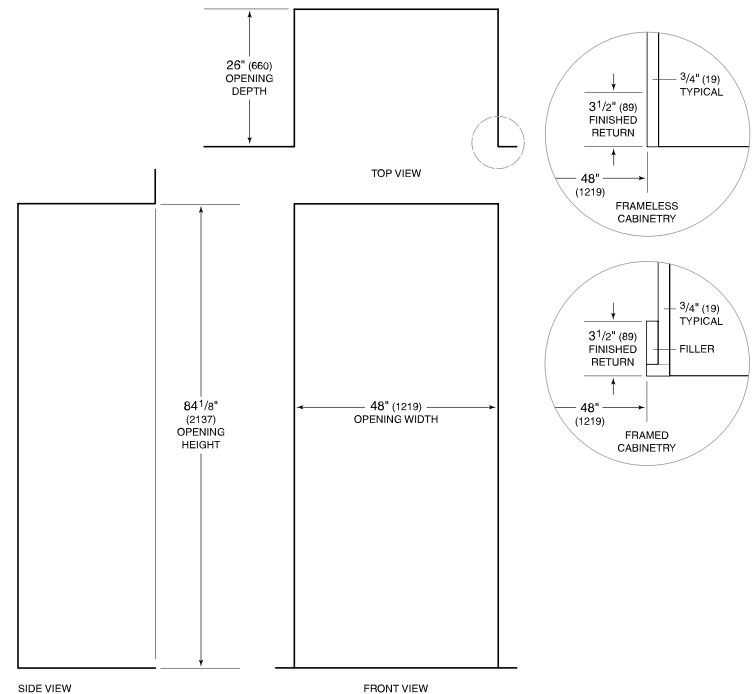


Veuillez noter que cette illustration est uniquement conçue comme référence pour l'intérieur et peut ne pas représenter l'extérieur du modèle spécifié.

DIMENSIONS



FLUSH INSET INSTALLATION



NOTE: 3 1/2" (89) finished returns will be visible and should be finished to match cabinetry.