

PRO4850



## CARACTÉRISTIQUES

Une technologie avancée de purification de l'air

Installez-les directement parmi les armoires et placards environnants en les imbriquant ou ajoutez des panneaux accessoires pour unités indépendantes

Faites de votre réfrigérateur un emblème, grâce à son acier inoxydable présent sur l'extérieur et l'intérieur

La technologie à réfrigération double préserve les aliments réfrigérés avec de l'air frais et humide, et les aliments congelés avec de l'air sec et frigide

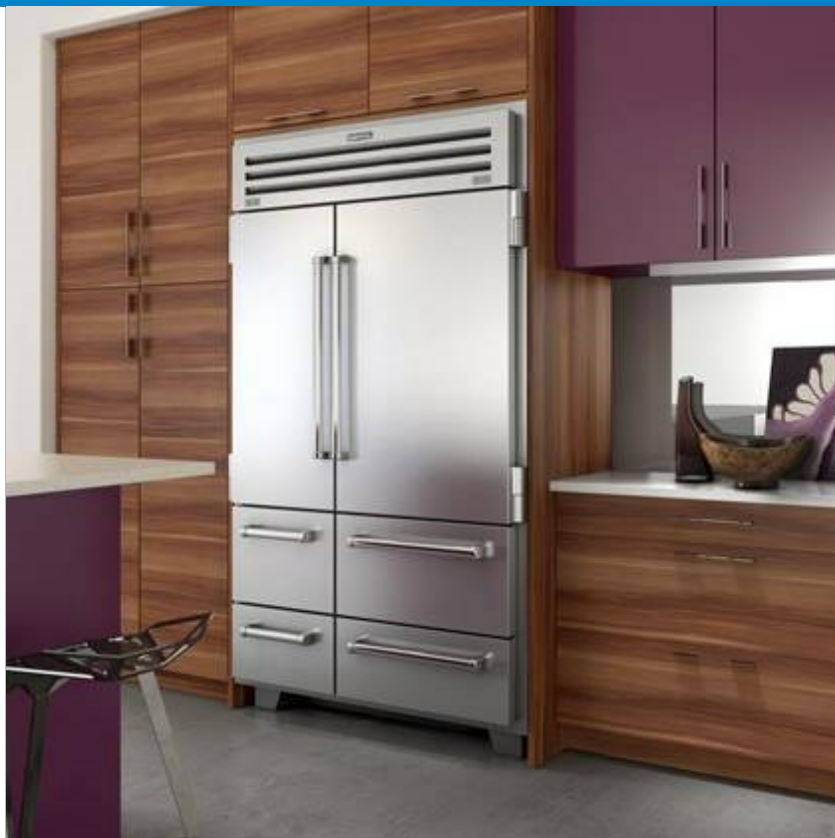
Les aliments sont faciles d'accès grâce à l'étagère de verre complètement glissante à butées réglables

Stabilise la température et l'humidité grâce à une charnière de porte à fermeture douce et un joint magnétique sur les portes et les tiroirs

Contrôle la température avec une précision d'écart de un degré du point de réglage grâce à un panneau de commande tactile extérieur intuitif

Machine à glaçons automatique avec système de filtration d'eau avancé

Contrôlez la luminosité avec un éclairage à DEL doux qui éclaire complètement l'intérieur, ce qui vous aide à voir les aliments qui ne se cachent plus !



## DÉTAILS SUR LE PRODUIT

### RÉFRIGÉRATEUR

- Réfrigérateurs et congélateurs à ampoules DEL
- 4 étagères de réfrigérateur en verre (3 réglables, 1 glissante complètement)
- 1 bac à légumes tiroir à humidité élevée à séparateurs réglables
- 1 tiroir de stockage du réfrigérateur
- 2 bacs coulissants en acier inoxydable
- Système de purification d'air

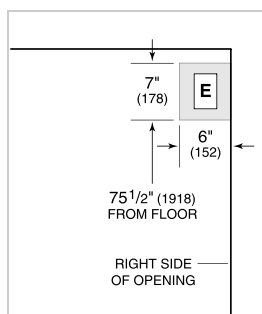
### CONGÉLATEUR

- 2 tiroirs de congélateur à roulement et extension complète
- 3 étagères de congélateur réglables en acier inoxydable
- Machine à glaçons automatique à bac à glaçons amovible

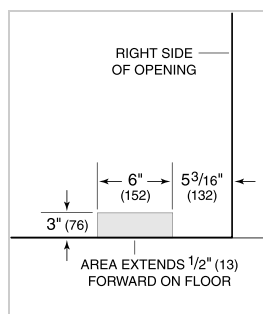
### SPÉCIFICATIONS DU PRODUIT

Modèle	PRO4850
Dimensions	48"W x 84"H x 24"D
Dégagement de la porte	30 3/4"
Dégagement du tiroir	14 1/2"
Poids	880 lbs
Capacité du réfrigérateur	18.7 cu. ft.
Capacité du congélateur	11.7 cu. ft.
Alimentation électrique	115 volts CA, 60 Hz
Service électrique	Circuit dédié de 15 ampères

### ÉLECTRIQUE

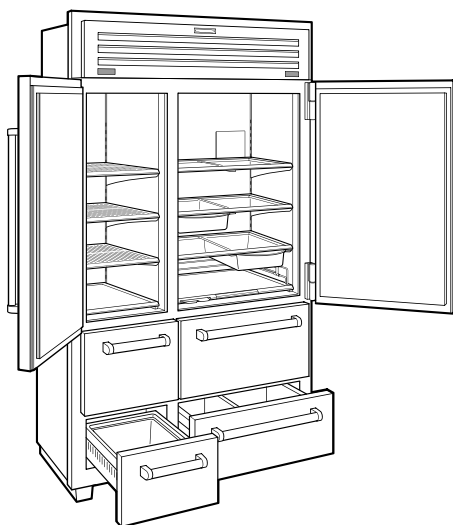


### PLOMBERIE



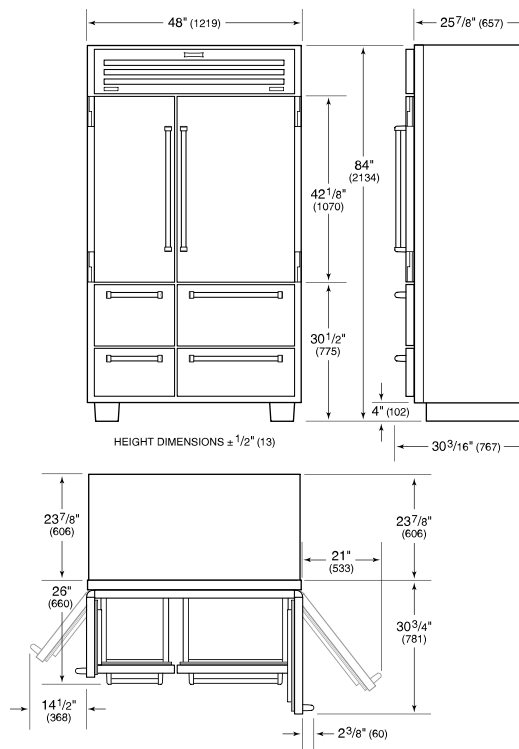
NOTE: Dimensions in parenthesis are in millimeters unless otherwise specified

### VUE DE L'INTÉRIEUR

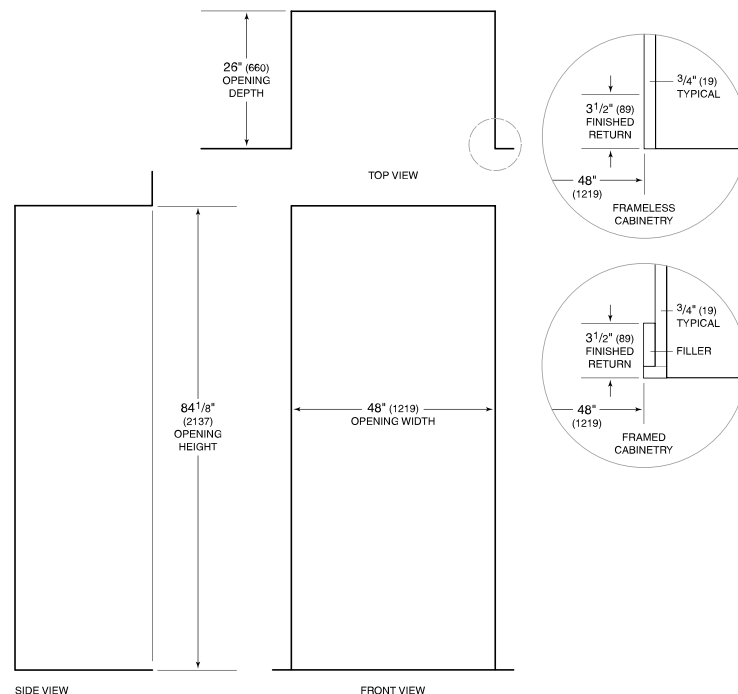


Glissez la souris sur l'image pour agrandir. Cliquez sur l'image pour une vue élargie. Les images intérieures ne sont offertes qu'à titre de référence.

### DIMENSIONS



### FLUSH INSET INSTALLATION



NOTE: 3 1/2" (89) finished returns will be visible and should be finished to match cabinetry.