

PRO4850



CARACTÉRISTIQUES

Une technologie avancée de purification de l'air

Installez-les directement parmi les armoires et placards environnants en les imbriquant ou ajoutez des panneaux accessoires pour unités indépendantes

Faites de votre réfrigérateur un emblème, grâce à son acier inoxydable présent sur l'extérieur et l'intérieur

La technologie à réfrigération double préserve les aliments réfrigérés avec de l'air frais et humide, et les aliments congelés avec de l'air sec et froid

Les aliments sont faciles d'accès grâce à l'étagère de verre complètement glissante à butées réglables

Stabilise la température et l'humidité grâce à une charnière de porte à fermeture douce et un joint magnétique sur les portes et les tiroirs

Contrôle la température avec une précision d'écart de un degré du point de réglage grâce à un panneau de commande tactile extérieur intuitif

Machine à glaçons automatique avec système de filtration d'eau avancé

Contrôlez la luminosité avec un éclairage à DEL doux qui éclaire complètement l'intérieur, ce qui vous aide à voir les aliments qui ne se cachent plus !



DÉTAILS SUR LE PRODUIT

RÉFRIGÉRATEUR

- Réfrigérateurs et congélateurs à ampoules DEL
- 4 étagères de réfrigérateur en verre (3 réglables, 1 glissante complètement)
- 1 bac à légumes tiroir à humidité élevée à séparateurs réglables
- 1 tiroir de stockage du réfrigérateur
- 2 bacs coulissants en acier inoxydable
- Système de purification d'air

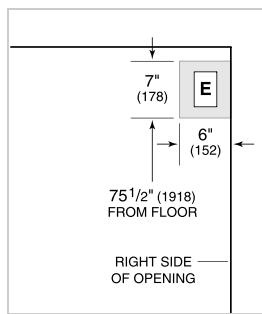
CONGÉLATEUR

- 2 tiroirs de congélateur à roulement et extension complète
- 3 étagères de congélateur réglables en acier inoxydable
- Machine à glaçons automatique à bac à glaçons amovible

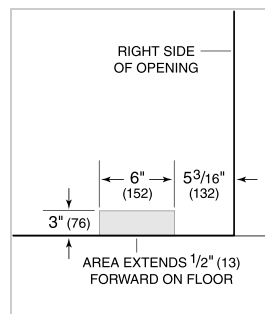
SPÉCIFICATIONS DU PRODUIT

Modèle	PRO4850
Dimensions	48"W x 84"H x 24"D
Dégagement de la porte	30 3/4"
Dégagement du tiroir	14 1/2"
Poids	880 lbs
Capacité du réfrigérateur	18.7 cu. ft.
Capacité du congélateur	11.7 cu. ft.
Alimentation électrique	115 volts CA, 60 Hz
Service électrique	Circuit dédié de 15 ampères

ÉLECTRIQUE

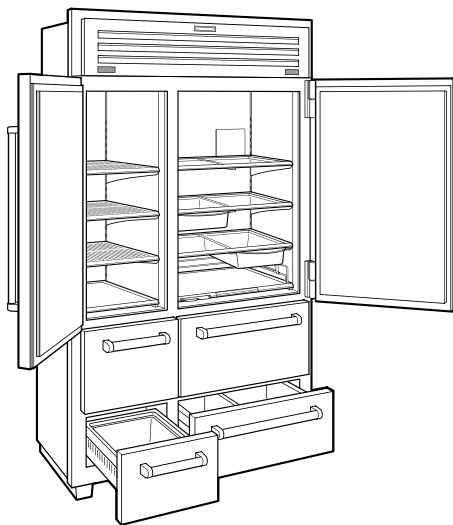


PLOMBERIE



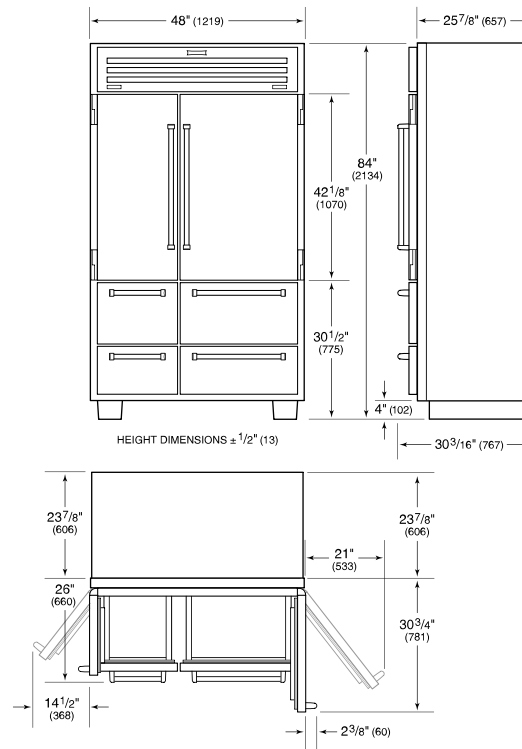
NOTE: Dimensions in parenthesis are in millimeters unless otherwise specified

VUE DE L'INTÉRIEUR

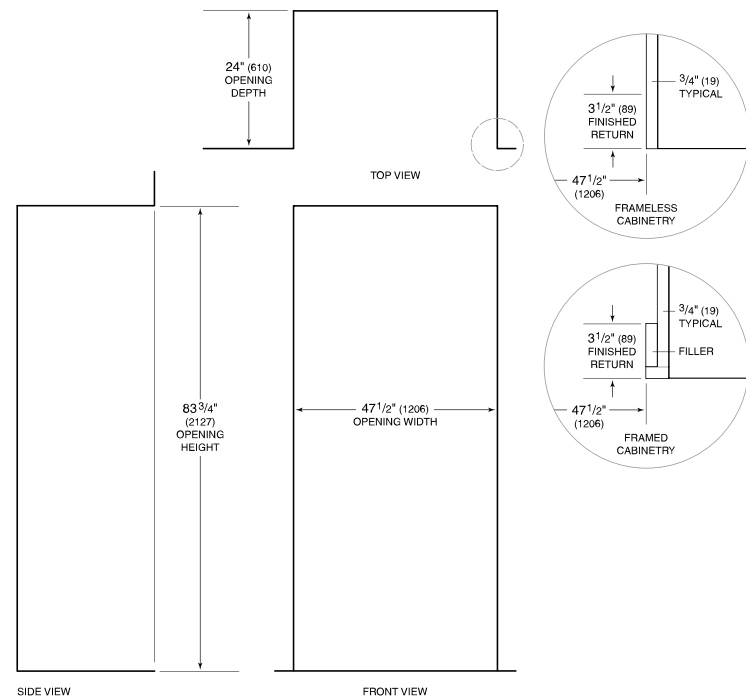


Glissez la souris sur l'image pour agrandir. Cliquez sur l'image pour une vue élargie. Les images intérieures ne sont offertes qu'à titre de référence.

DIMENSIONS



STANDARD INSTALLATION



NOTE: 3 1/2" (89) finished returns will be visible and should be finished to match cabinetry.