

DEU1550BG



CARACTÉRISTIQUES

Extérieur entièrement personnalisable qui accueille des panneaux personnalisés pour un look intégré dans l'armoire ou des panneaux et des poignées en acier inoxydable pour coordonner avec les autres électroménagers Sub-Zero, Wolf et Cove

Grâce à son intégration fluide mur-à-mur, un centre de boissons encastrable ajoute du confort à votre suite principale ou crée un coin pour les libations dans le bureau – les options sont infinies

Options de rangement flexibles grâce à trois étagères en verre réglables

Le panneau de commande tactile intuitif situé sur la porte offre un accès ergonomique et pratique aux réglages

Le nettoyage est simple grâce aux étagères antidéversement à revêtement nanométrique

La porte en verre résistant aux UV protège les aliments et les boissons de la lumière nocive qui accélère la détérioration

Les joints de porte magnétiques emprisonnent l'air froid pour garantir la fraîcheur et offrir une efficacité énergétique supérieure

Offre un contrôle précis de la température à moins d'un degré du point de réglage, préservant le vin, la bière artisanale, les produits laitiers, les fruits et légumes et autres denrées périssables à leur température optimale

L'éclairage à DEL doux illumine entièrement l'intérieur lorsque la porte est ouverte et offre quatre réglages uniques d'éclairage d'appoint en mode veille

Les fonctionnalités Wi-Fi activées permettent de contrôler à distance des température indépendantes, de recevoir des notifications importantes de l'avertisseur de porte ouverte et de faciliter les diagnostics à distance, le tout à partir de votre appareil mobile

ACCESSOIRES

Poignée professionnelle

Poignée tubulaire

Trousse d'installation double poignée-à-tiroir

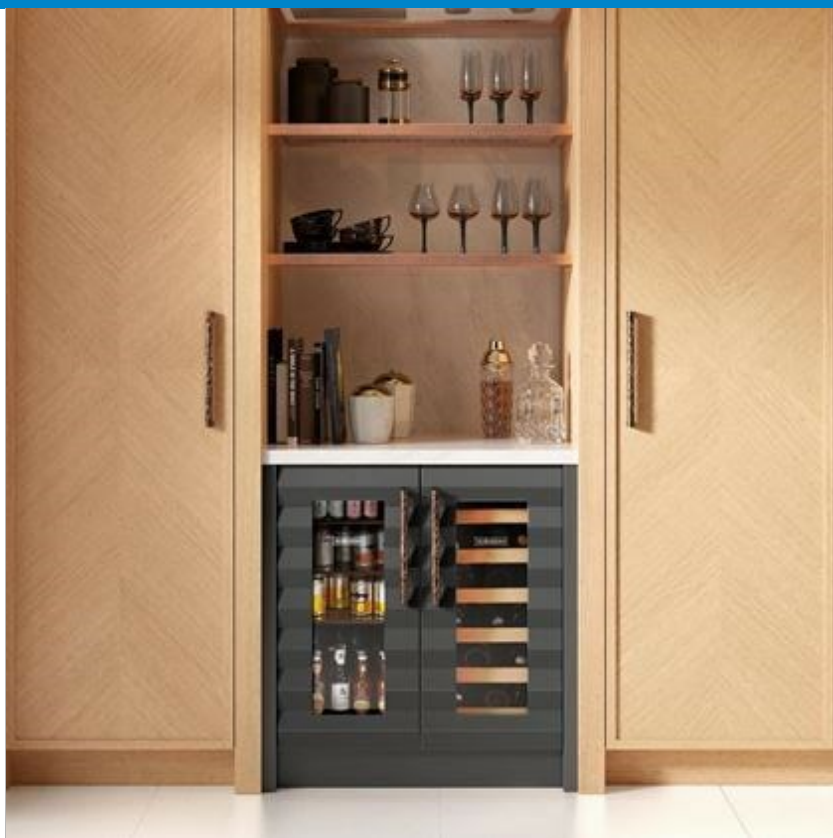
Trousse d'installation double – poignée à poignée

Trousse de verrouillage de panneau personnalisé

Stainless Steel Glass Door Panels

Stainless Steel Dual Kickplates

Des accessoires sont offerts par les dépositaires agréés.
Pour obtenir des renseignements sur votre dépositaire local, rendez-vous à l'adresse subzero-wolf.com/locator.



HANDLE ACCESSORIES

PRO



TUBULAR



DÉTAILS SUR LE PRODUIT

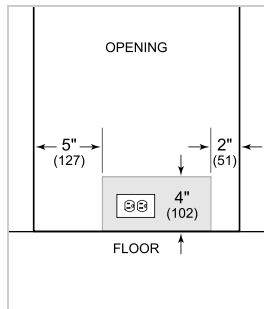
RÉFRIGÉRATEUR

- 3 étagères en verre réglables
- Éclairage à DEL

SPÉCIFICATIONS DU PRODUIT

Modèle	DEU1550BG
Dimensions	15"W x 34 1/2"H x 23 1/8"D
Capacité du réfrigérateur	3.1 cu. ft.
Poids	131 lbs
Alimentation électrique	115 VAC, 60 Hz
Service électrique	Circuit dédié 15 A
Prise	3-prong grounding-type

ÉLECTRIQUE

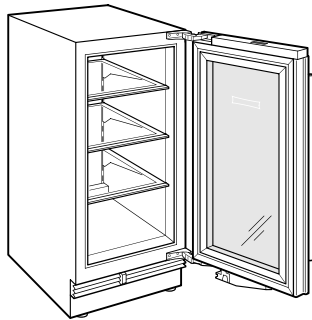


NOTE: The electrical outlet must be positioned with the grounding prong to the right of the thinner blades.

PANEL SPECIFICATIONS For complete panels specifications including width/height, weight requirements and thickness requirements visit subzero-wolf.com/reveal.

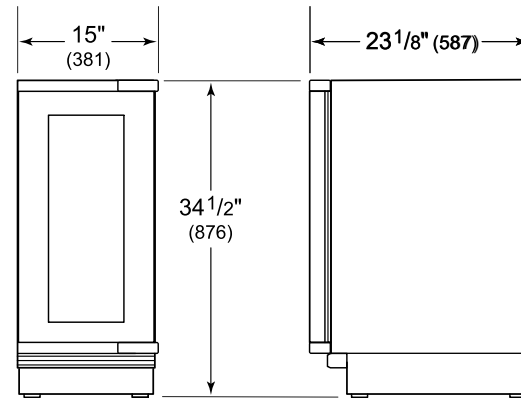
NOTE: Dimensions in parenthesis are in millimeters unless otherwise specified

VUE DE L'INTÉRIEUR

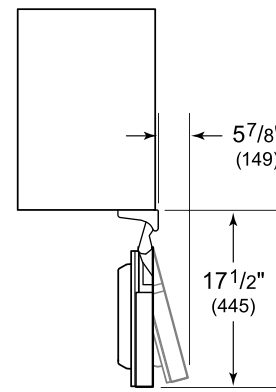


Veuillez noter que cette illustration est uniquement conçue comme référence pour l'intérieur et peut ne pas représenter l'extérieur du modèle spécifié.

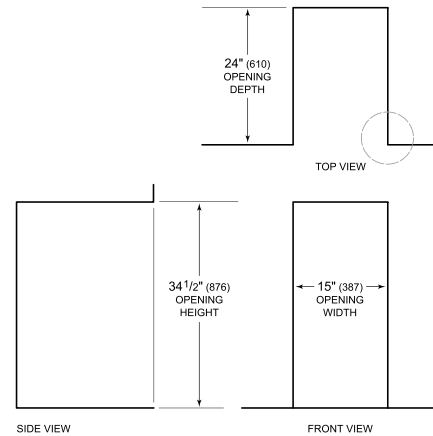
DIMENSIONS



HEIGHT DIMENSIONS $\pm 1/2"$ (13)



STANDARD INSTALLATION



NOTE: 3 1/2" (89) finished returns will be visible and should be finished to match cabinetry.

