

DEU2450BG



CARACTÉRISTIQUES

Extérieur entièrement personnalisable qui accueille des panneaux personnalisés pour un look intégré dans l'armoire ou des panneaux et des poignées en acier inoxydable pour coordonner avec les autres électroménagers Sub-Zero, Wolf et Cove

Grâce à son intégration fluide mur-à-mur, un centre de boissons encastrable ajoute du confort à votre suite principale ou crée un coin pour les libations dans le bureau – les options sont infinies

L'étagère à boissons verticale brevetée à extension complète est dotée de barrières réglables qui maintiennent le contenu à la verticale et en place et qui se rabattent à plat pour faire de la place aux articles encombrants

L'étagère multifonctionnelle à extension complète offre un espace de rangement suffisant pour les bouteilles, les boissons gazeuses et les aliments

Le panneau de commande tactile intuitif situé sur la porte offre un accès ergonomique et pratique aux réglages

Le nettoyage est simple grâce aux étagères antidéversement à revêtement nanométrique

La porte en verre résistant aux UV protège les aliments et les boissons de la lumière nocive qui accélère la détérioration

Les joints de porte magnétiques emprisonnent l'air froid pour garantir la fraîcheur et offrir une efficacité énergétique supérieure

Offre un contrôle précis de la température à moins d'un degré du point de réglage, préservant le vin, la bière artisanale, les produits laitiers, les fruits et légumes et autres denrées périssables à leur température optimale

L'éclairage à DEL doux illumine entièrement l'intérieur lorsque la porte est ouverte et offre quatre réglages uniques d'éclairage d'appoint en mode veille

Les fonctionnalités Wi-Fi activées permettent de contrôler à distance des températures indépendantes, de recevoir des notifications importantes de l'avertisseur de porte ouverte et de faciliter les diagnostics à distance, le tout à partir de votre appareil mobile

ACCESSOIRES

Poignée professionnelle

Poignée tubulaire

Trousse d'installation double poignée-à-tiroir

Trousse d'installation double – poignée à poignée

Trousse de verrouillage de panneau personnalisé

Stainless Steel Glass Door Panels

Undercounter Solid Overlay Door

Stainless Steel Dual Kickplates

Des accessoires sont offerts par les dépositaires agréés.

Pour obtenir des renseignements sur votre dépositaire local, rendez-vous à l'adresse subzero-wolf.com/locator.



HANDLE ACCESSORIES

PRO



TUBULAR



DÉTAILS SUR LE PRODUIT

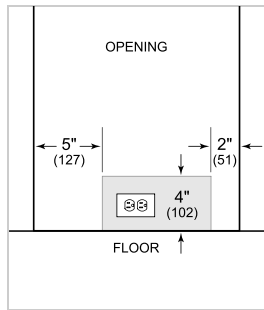
RÉFRIGÉRATEUR

- 1 étagère à boissons verticale à extension complète
- 1 étagère multifonctionnelle à extension complète
- 2 étagères en verre réglables

SPÉCIFICATIONS DU PRODUIT

Modèle	DEU2450BG
Dimensions	24"W x 34 1/2"H x 23 1/8"D
Capacité du réfrigérateur	5.5 cu. ft.
Poids	146 lbs
Alimentation électrique	115 VAC, 60 Hz
Service électrique	Circuit dédié 15 A
Capacité du cellier à vin	8 Bottles
Prise	3-prong grounding-type

ÉLECTRIQUE

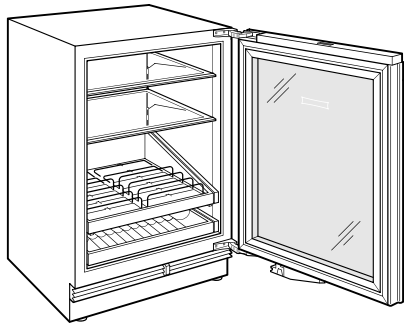


NOTE: The electrical outlet must be positioned with the grounding prong to the right of the thinner blades.

PANEL SPECIFICATIONS For complete panels specifications including width/height, weight requirements and thickness requirements visit subzero-wolf.com/reveal.

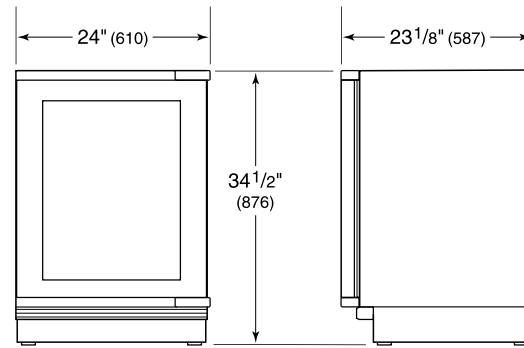
NOTE: Dimensions in parenthesis are in millimeters unless otherwise specified

VUE DE L'INTÉRIEUR

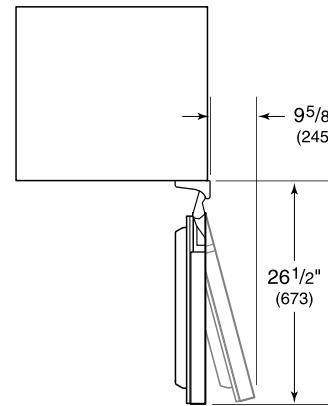


Veuillez noter que cette illustration est uniquement conçue comme référence pour l'intérieur et peut ne pas représenter l'extérieur du modèle spécifié.

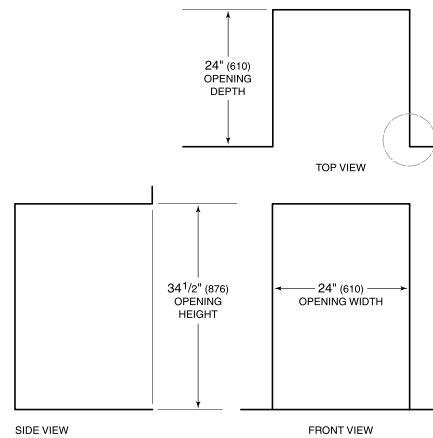
DIMENSIONS



HEIGHT DIMENSIONS ± 1/2" (13)



STANDARD INSTALLATION



NOTE: 3 1/2" (89) finished returns will be visible and should be finished to match cabinetry.

