

DEU2450R



CARACTÉRISTIQUES

ACCESSOIRES

Panneau de porte d'extérieur plein en acier inoxydable avec verrouillage – poignée Pro, Charnière droite

Panneau de porte d'extérieur plein en acier inoxydable avec verrouillage – poignée Pro, charnière gauche

Plaque de protection double en acier inoxydable – 48 po

Poignée professionnelle

Poignée tubulaire

Trousse de verrouillage de panneau personnalisé

Panneaux de porte massifs en acier inoxydable

Plaques de protection double en acier inoxydable

Des accessoires sont offerts par les dépositaires agréés.
Pour obtenir des renseignements sur votre dépositaire local, rendez-vous à l'adresse subzero-wolf.com/locator.



HANDLE ACCESSORIES

PRO



TUBULAR



DÉTAILS SUR LE PRODUIT

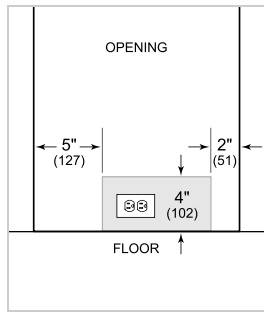
RÉFRIGÉRATEUR

- Une étagère fixe et deux étagères réglables
- Deux étagères sur la porte
- Tiroir de rangement transparent

SPÉCIFICATIONS DU PRODUIT

Modèle	DEU2450R
Dimensions	24"W x 34 1/2"H x 23 1/8"D
Capacité du réfrigérateur	5.4 cu. ft.
Poids	133 lbs
Alimentation électrique	115 VAC, 60 Hz
Service électrique	Circuit dédié 15 A
Prise	3-prong grounding-type

ÉLECTRIQUE

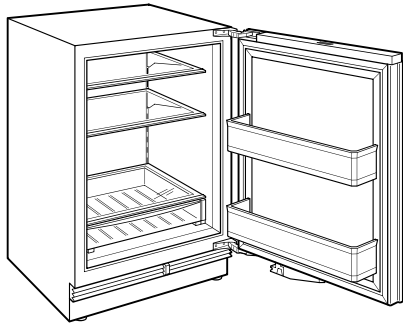


NOTE: The electrical outlet must be positioned with the grounding prong to the right of the thinner blades.

PANEL SPECIFICATIONS For complete panels specifications including width/height, weight requirements and thickness requirements visit subzero-wolf.com/reveal.

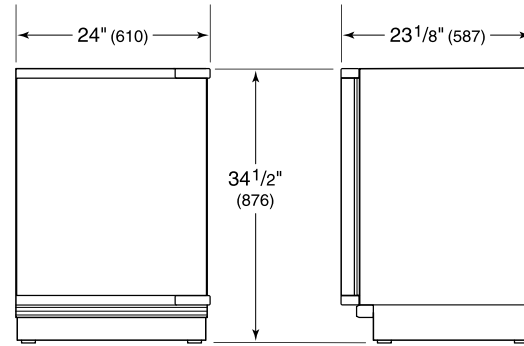
NOTE: Dimensions in parenthesis are in millimeters unless otherwise specified

VUE DE L'INTÉRIEUR

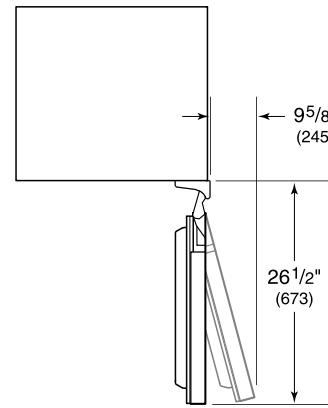


Veuillez noter que cette illustration est uniquement conçue comme référence pour l'intérieur et peut ne pas représenter l'extérieur du modèle spécifié.

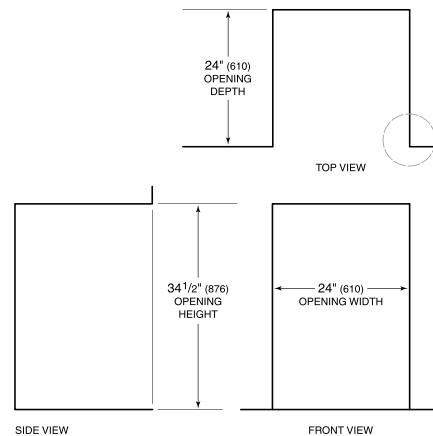
DIMENSIONS



HEIGHT DIMENSIONS ± 1/2" (13)



STANDARD INSTALLATION



NOTE: 3 1/2" (89) finished returns will be visible and should be finished to match cabinetry.

