

DEU2450R/ADA



## CARACTÉRISTIQUES

Extérieur entièrement personnalisable qui accueille des panneaux personnalisés pour un look intégré dans l'armoire ou des panneaux et des poignées en acier inoxydable pour coordonner avec les autres électroménagers Sub-Zero, Wolf et Cove

Grâce à son intégration fluide mur-à-mur, la réfrigération encastrable ajoute du confort à votre suite principale ou crée un coin pour les libations dans le bureau – les options sont infinies

Options de rangement flexibles grâce à une étagère fixe et à deux étagères réglables

Deux étagères sur la porte permettent d'accueillir facilement une grande variété de condiments et de boissons, avec un espace suffisant pour les plus grosses bouteilles de deux litres

Le panneau de commande tactile intuitif situé sur la porte offre un accès ergonomique et pratique aux réglages

Un nano-revêtement tapisse le périmètre de chaque étagère en verre

Le tiroir de rangement transparent permet un accès rapide aux articles essentiels

Offre un contrôle précis de la température à moins d'un degré du point de réglage, préservant les produits laitiers, les fruits et légumes, les bières artisanales et autres denrées périssables à leur température optimale

L'éclairage à DEL doux illumine entièrement l'intérieur lorsque la porte est ouverte

Les fonctionnalités Wi-Fi activées permettent de contrôler à distance des température indépendantes, de recevoir des notifications importantes de l'avertisseur de porte ouverte et de faciliter les diagnostics à distance, le tout à partir de votre appareil mobile

Compatible avec la hauteur ADA, offrant une plus grande souplesse de conception sans poignée

## ACCESSOIRES

Plaque de protection double en acier inoxydable – 48 po

Poignée professionnelle

Poignée tubulaire

Trousse d'installation double – poignée à poignée

Trousse de verrouillage de panneau personnalisé

Panneaux de porte massifs en acier inoxydable hauteur ADA

Des accessoires sont offerts par les dépositaires agréés. Pour obtenir des renseignements sur votre dépositaire local, rendez-vous à l'adresse [subzero-wolf.com/locator](http://subzero-wolf.com/locator).



## HANDLE ACCESSORIES

PRO



TUBULAR



## DÉTAILS SUR LE PRODUIT

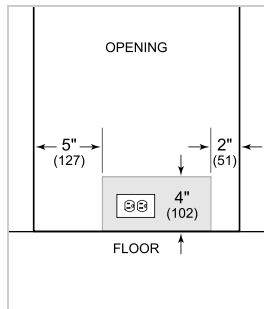
### RÉFRIGÉRATEUR

- Une étagère fixe et deux étagères réglables
- Deux étagères sur la porte
- Tiroir de rangement transparent
- Éclairage à DEL

## SPÉCIFICATIONS DU PRODUIT

Modèle	DEU2450R/ADA
Dimensions	24"W x 32 1/2"H x 23 1/8"D
Capacité du réfrigérateur	5.0 cu. ft.
Poids	132 lbs
Alimentation électrique	115 VAC, 60 Hz
Service électrique	Circuit dédié 15 A
Prise	3-prong grounding-type

## ÉLECTRIQUE

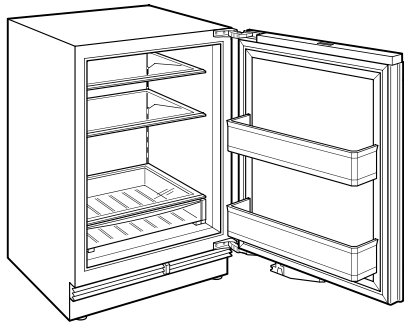


**NOTE:** The electrical outlet must be positioned with the grounding prong to the right of the thinner blades.

**PANEL SPECIFICATIONS** For complete panels specifications including width/height, weight requirements and thickness requirements visit [subzero-wolf.com/reveal](http://subzero-wolf.com/reveal).

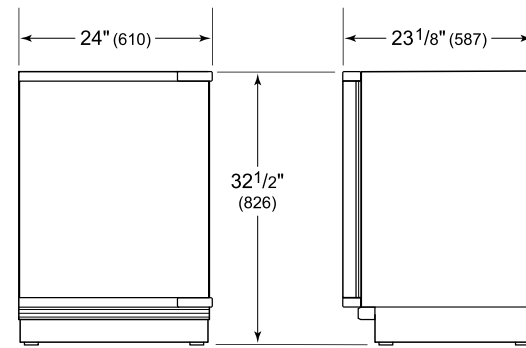
**NOTE:** Dimensions in parenthesis are in millimeters unless otherwise specified

## VUE DE L'INTÉRIEUR

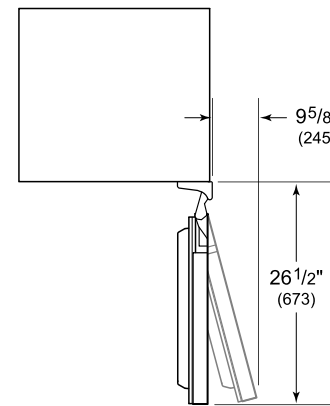


Veuillez noter que cette illustration est uniquement conçue comme référence pour l'intérieur et peut ne pas représenter l'extérieur du modèle spécifié.

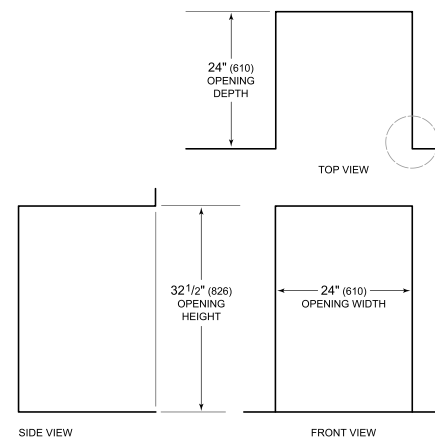
## DIMENSIONS



HEIGHT DIMENSIONS ± 1/2" (13)



## STANDARD INSTALLATION



**NOTE:** 3 1/2" (89) finished returns will be visible and should be finished to match cabinetry.

