

DEU2450RO



CARACTÉRISTIQUES

Assure que les essentiels de grillades et les boissons fraîches sont à portée de main et toujours conservés à la température idéale

Options de rangement flexibles grâce à une étagère fixe et à deux étagères réglables

Le panneau de commande tactile intuitif situé sur la porte offre un accès ergonomique et pratique aux réglages

Offre un contrôle précis de la température à moins d'un degré du point de réglage, préservant les produits laitiers, les fruits et légumes, les bières artisanales et autres denrées périssables à leur température optimale

Fabriqué en acier inoxydable à l'intérieur et à l'extérieur, il offre une esthétique professionnelle et luxueuse

Un nano-revêtement tapisse le périmètre de chaque étagère en verre

Le tiroir de rangement transparent permet un accès rapide aux articles essentiels

Les fonctionnalités Wi-Fi activées permettent de contrôler à distance des température indépendantes, de recevoir des notifications importantes de l'avertisseur de porte ouverte et de faciliter les diagnostics à distance, le tout à partir de votre appareil mobile

Ce modèle a pas été conçu pour plus que le plein air – il s'intègre aussi parfaitement aux espaces intérieurs

Accepte les panneaux accessoires et les poignées en acier inoxydable adaptés à l'extérieur qui s'harmonisent aux autres électroménagers d'extérieur Sub-Zero et Wolf

ACCESSOIRES

Trousse d'installation double poignée-à-tiroir

Trousse d'installation double – poignée à poignée

Trousse de verrouillage de panneau personnalisé

Panneaux de porte massifs en acier inoxydable pour extérieur

Panneaux de porte massifs en acier inoxydable

Plaques de protection double en acier inoxydable

Des accessoires sont offerts par les dépositaires agréés.
Pour obtenir des renseignements sur votre dépositaire local, rendez-vous à l'adresse subzero-wolf.com/locator.



HANDLE ACCESSORIES

PRO



TUBULAR



DÉTAILS SUR LE PRODUIT

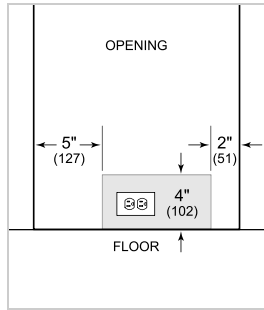
RÉFRIGÉRATEUR

- Une étagère fixe et deux étagères réglables
- Tiroir de rangement transparent

SPÉCIFICATIONS DU PRODUIT

Modèle	DEU2450RO
Dimensions	24"W x 34 1/2"H x 23 1/8"D
Capacité du réfrigérateur	5.4 cu. ft.
Poids	153 lbs
Alimentation électrique	115 VAC, 60 Hz
Service électrique	Circuit dédié 15 A
Prise	3-prong grounding-type, GFCI

ÉLECTRIQUE

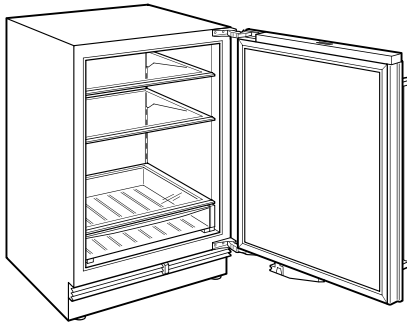


NOTE: The electrical outlet must be positioned with the grounding prong to the right of the thinner blades.

PANEL SPECIFICATIONS For complete panels specifications including width/height, weight requirements and thickness requirements visit subzero-wolf.com/reveal.

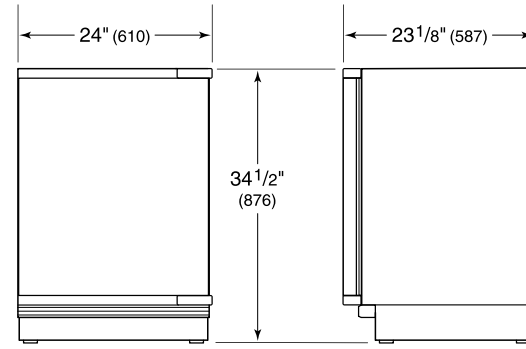
NOTE: Dimensions in parenthesis are in millimeters unless otherwise specified

VUE DE L'INTÉRIEUR

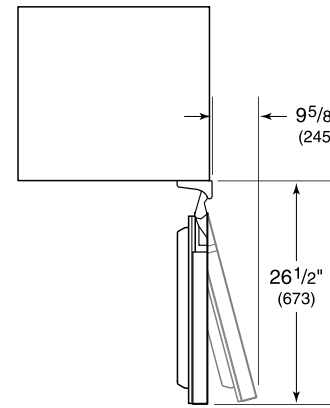


Veuillez noter que cette illustration est uniquement conçue comme référence pour l'intérieur et peut ne pas représenter l'extérieur du modèle spécifié.

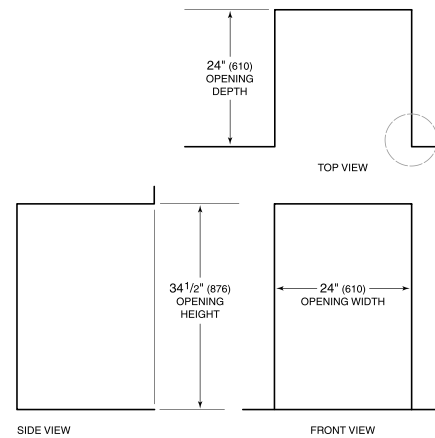
DIMENSIONS



HEIGHT DIMENSIONS $\pm 1/2"$ (13)



STANDARD INSTALLATION



NOTE: 3 1/2" (89) finished returns will be visible and should be finished to match cabinetry.

