

UC-24R



CARACTÉRISTIQUES

Testé rigoureusement pour assurer des dizaines d'année d'utilisation

Exceptionnel service à la clientèle de la part de notre équipe de service à la clientèle

L'unité compacte trouve sa place partout

Panneau de commande tactile facile d'accès

La température varie de 34 °F à 45 °F

Brillant éclairage intérieur

Bac tout usage transparent pour les articles plus petits

Rangement pour bouteille de deux litres dans la porte

Classé ENERGY STAR

Tablettes en verre résistantes aux renversements pour faciliter le nettoyage

ACCESSORIES

Dual Installation Kit

Stainless Steel Door Panel with Pro Handle

Stainless Steel Door Panel with Tubular Handle

Undercounter Black Dual Kickplate

Undercounter Door Lock Kit

Undercounter Dual Lock Kit

Undercounter Silver Dual Kickplate

Poignées professionnelles en acier inoxydable

Poignées tubulaires en acier inoxydable

Des accessoires sont offerts par les dépositaires autorisés. Pour obtenir des renseignements sur votre dépositaire local, visitez subzero-wolf.com/locator.



HANDLE ACCESSORIES

PRO



TUBULAR



DÉTAILS SUR LE PRODUIT

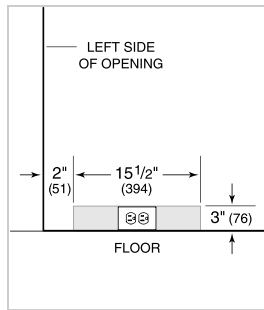
RÉFRIGÉRATEUR

- 2 tablettes en verre réglables
- 1 tablette en verre stationnaire
- 2 balconnets
- Bac tout usage

SPÉCIFICATIONS DU PRODUIT

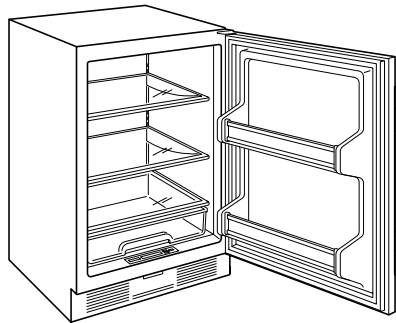
Modèle	UC-24R
Dimensions	23 7/8"W x 34"H x 24"D
Dégagement de la porte	25 3/8"
Poids	130 lbs
Capacité du réfrigérateur	5.7 cu. ft.
Alimentation électrique	115 volts CA, 60 Hz
Service électrique	Circuit dédié de 15 ampères
Prise	3-prong grounding-type

ÉLECTRIQUE



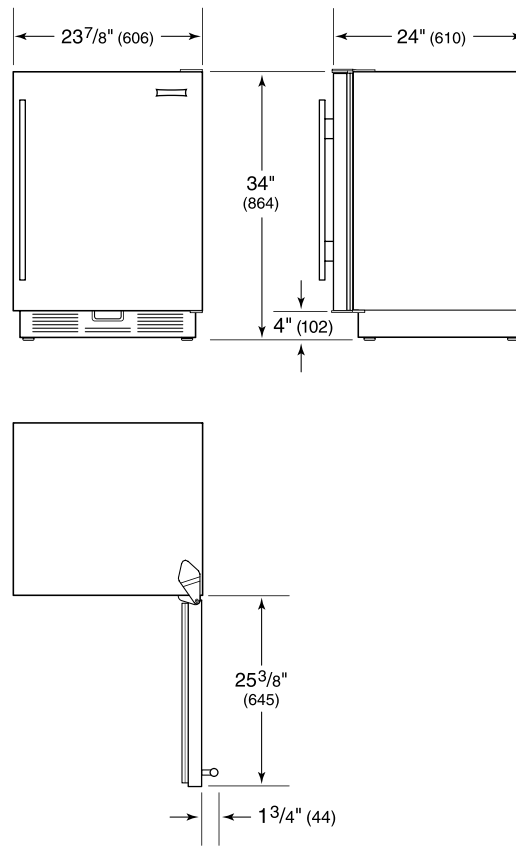
NOTE: Dimensions in parenthesis are in millimeters unless otherwise specified

VUE DE L'INTÉRIEUR

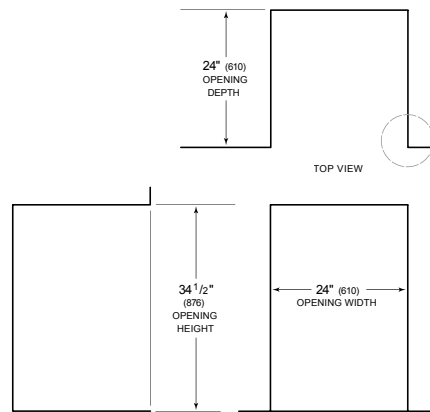


Glissez la souris sur l'image pour agrandir. Cliquez sur l'image pour une vue élargie. Les images intérieures ne sont offertes qu'à titre de référence.

DIMENSIONS



STANDARD INSTALLATION



NOTE: 3 1/2" (89) finished returns will be visible and should be finished to match cabin

