

CL3050W/O



CARACTÉRISTIQUES

Stockez les vins rouges et les vins blancs dans des zones de température séparées qui maintiennent les vins à la bonne température de service, à moins d'un degré du point de réglage

Offre une capacité de 146 bouteilles pour toutes les occasions

Les porte-bouteilles à extension complète permettent d'accéder facilement aux bouteilles de taille standard, aux demi-bouteilles et aux magnums sans les agiter

Touch control panel is conveniently located for easy access at the tap of a finger

La porte en verre résistant aux UV protège le vin de la lumière nocive

Le système de vignettes d'inventaire facilite l'organisation de la collection

Les fonctionnalités Wi-Fi activées permettent de contrôler à distance des zones de température indépendantes, de recevoir des notifications importantes de l'avertisseur de porte ouverte et de faciliter les diagnostics à distance, le tout à partir de votre appareil mobile

Accepte des panneaux personnalisés pour un look intégré dans l'armoire ou des panneaux et des poignées accessoires en acier inoxydable qui s'harmonisent aux autres produits Sub-Zero, Wolf et Cove

Sub-Zero offre une garantie complète de deux ans sur les électroménagers, la meilleure de l'industrie, ainsi qu'une garantie complète de cinq ans sur les systèmes d'étanchéité et une garantie limitée de douze ans sur les systèmes d'étanchéité

ACCESSORIES

Bulk Storage Drawer

Custom Front Panel Mounting Kit

Dual Installation Kit

Dual Installation Kit with 60" Grille Frame

Dual Installation Kit with 66" Grille Frame

Lock Kit

Poignée professionnelle

Poignée tubulaire

Pro Louvered Flush Inset Grille - 84"

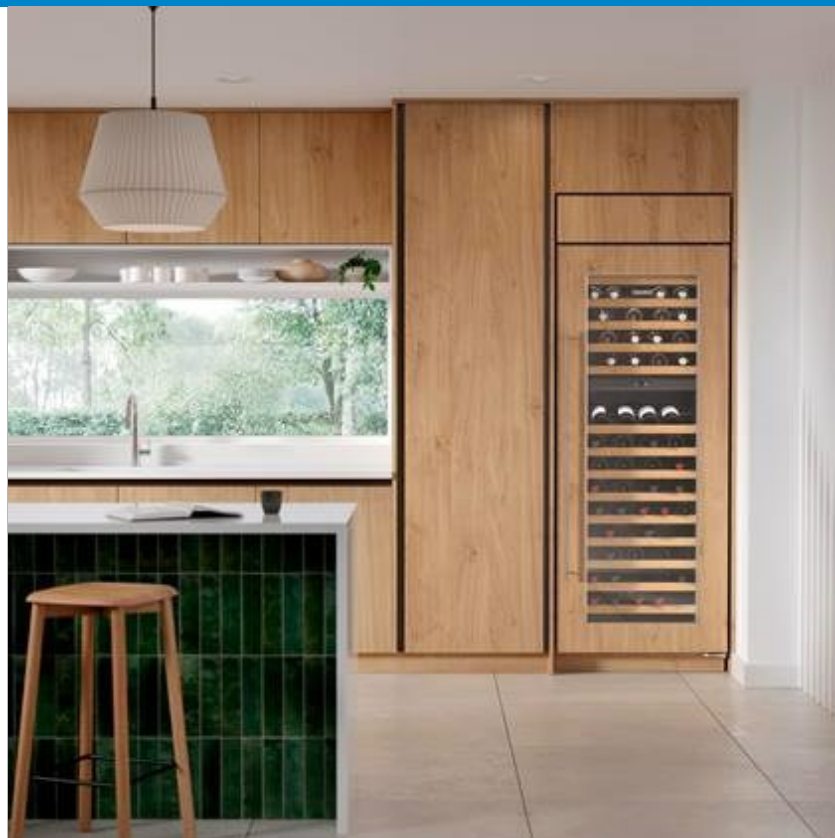
Stainless Steel Flush Inset Door Panel with Pro Handle

Stainless Steel Flush Inset Door Panel with Tubular Handle

Stainless Steel Flush Inset Grille Panel

Grilles pour hauteur finie de 83 ou 88" (84" est standard)

Des accessoires sont offerts par les dépositaires autorisés. Pour obtenir des renseignements sur votre dépositaire local, visitez subzero-wolf.com/locator.



HANDLE ACCESSORIES

PRO



TUBULAR



SPÉCIFICATIONS DU PRODUIT

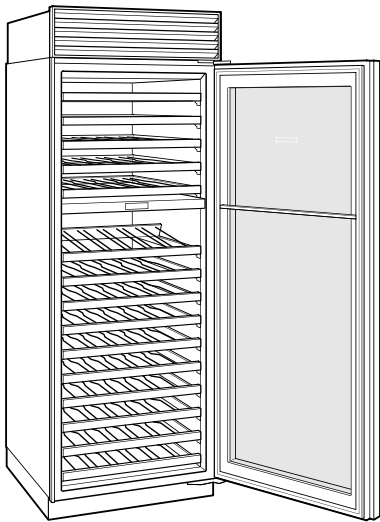
Modèle	CL3050W/O
Dimensions	30"W x 84"H x 24"D
Dégagement de la porte	31 3/4"
Alimentation électrique	115 volts CA, 60 Hz
Service électrique	15 amp dedicated circuit
Wine Storage Capacity	146 Bottles
Prise	3-prong grounding-type

ÉLECTRIQUE



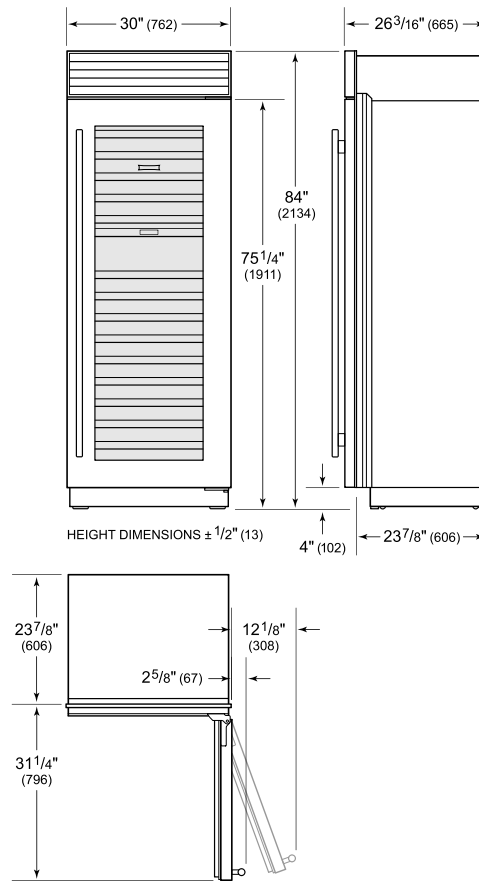
NOTE: Dimensions in parenthesis are in millimeters unless otherwise specified

VUE DE L'INTÉRIEUR

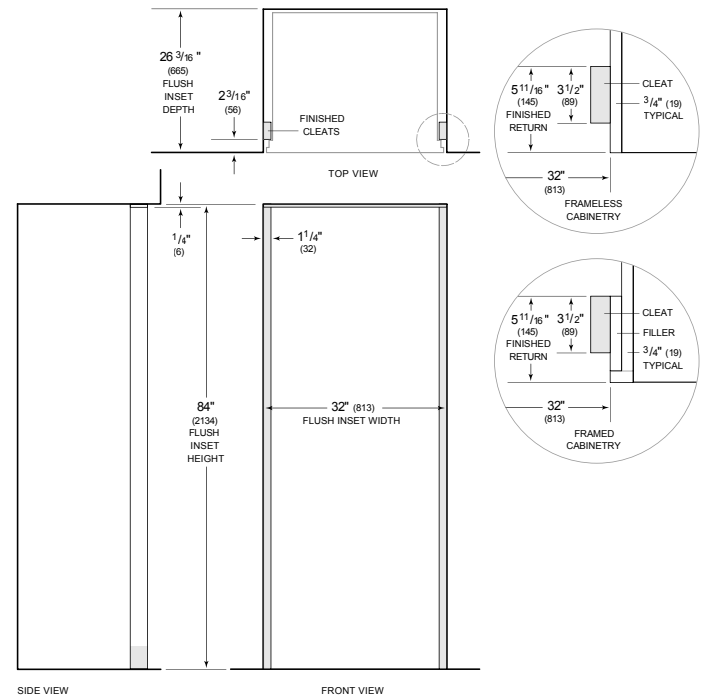


Glissez la souris sur l'image pour agrandir. Cliquez sur l'image pour une vue élargie. Les images intérieures ne sont offertes qu'à titre de référence.

DIMENSIONS



FLUSH INSET INSTALLATION



NOTE: 3 1/2" (89) finished returns and shaded areas will be visible and should be finished to match cabinetry. Shaded line represents profile of unit with 1/4" (19) panel.