

UW-24/O



CARACTÉRISTIQUES

Accepte des panneaux personnalisés pour un look intégré dans l'armoire ou des poignées accessoires qui s'harmonisent aux autres produits Sub-Zero, Wolf et Cove

Offre une capacité de 46 bouteilles pour toutes les occasions

Stockez les vins rouges et les vins blancs dans des zones de température séparées qui maintiennent les vins à la bonne température de service, à moins d'un degré du point de réglage

Maintient une humidité constante et modérée grâce à des évaporateurs doubles afin que les bouchons ne se dessèchent pas

Protège le vin du vieillissement grâce à une porte en verre résistante aux UV

Sélectionnez le vin que vous voulez sans agiter les autres grâce aux étagères texturées à roulettes qui ne vibrent pas

Repérez facilement vos bouteilles préférées grâce à l'éclairage à DEL

Organisez votre collection avec notre système de vignettes d'inventaire

Se connecte à votre système de sécurité domestique

ACCESSOIRES

Ensemble d'installation double

Ensemble de verrouillage de porte sous comptoir

Ensemble de verrouillage double sous comptoir

Plaque de protection argentée sous comptoir

Plaque de protection double argentée sous comptoir

Plaque de protection double noire sous comptoir

Porte pleine à revêtement sous le comptoir

Porte-bouteille de vin de dessert

Vignettes d'inventaire du vin

Vignettes d'inventaire du vin inscriptibles

Des accessoires sont offerts par les dépositaires agréés.
Pour obtenir des renseignements sur votre dépositaire local, rendez-vous à l'adresse subzero-wolf.com/locator.



HANDLE ACCESSORIES

PRO



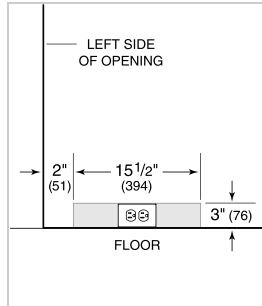
TUBULAR



SPÉCIFICATIONS DU PRODUIT

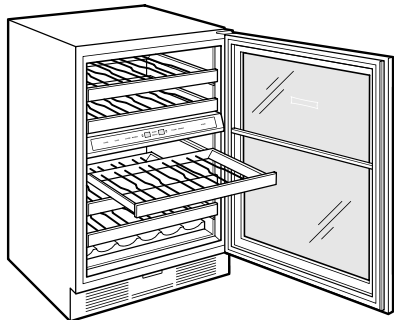
Modèle	UW-24/O
Dimensions	23 7/8"W x 34"H x 24"D
Dégagement de la porte	25 3/8"
Alimentation électrique	115 VAC, 60 Hz
Service électrique	Circuit dédié 15 A
Capacité du cellier à vin	46 Bottles

ÉLECTRIQUE



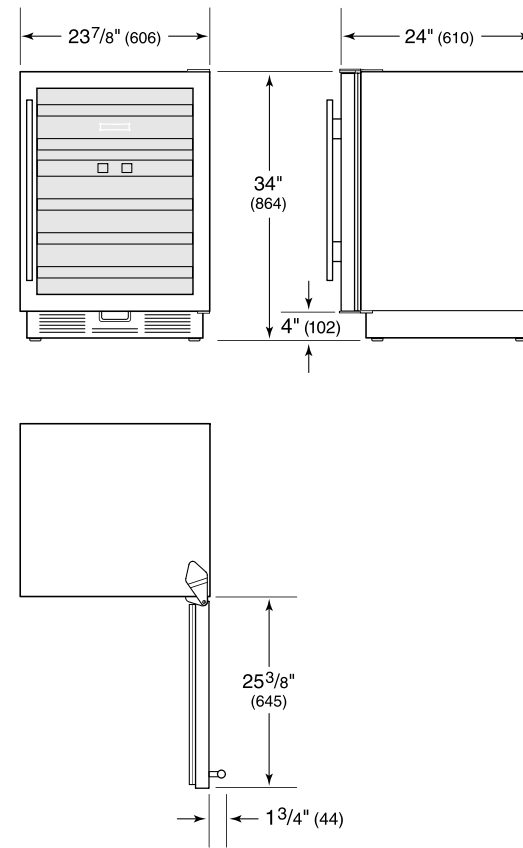
NOTE: Dimensions in parenthesis are in millimeters unless otherwise specified

VUE DE L'INTÉRIEUR

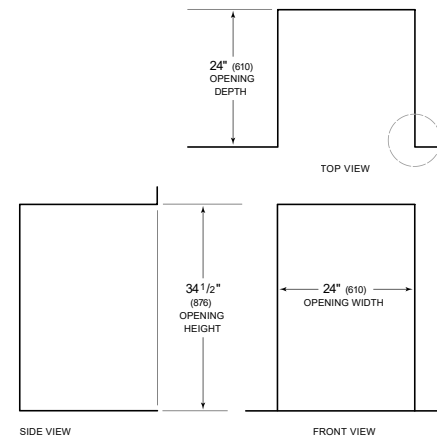


Veillez noter que cette illustration est uniquement conçue comme référence pour l'intérieur et peut ne pas représenter l'extérieur du modèle spécifié.

DIMENSIONS



STANDARD INSTALLATION



NOTE: 3 1/2" (89) finished returns will be visible and should be finished to match cabin

