

EC24/B

CARACTÉRISTIQUES

Testé rigoureusement pour assurer des dizaines d'année d'utilisation

Exceptionnel service à la clientèle de la part de notre équipe de service à la clientèle

Aplatisseur intégré réglable avec 13 réglages de mouture

Rappels de détartrage automatique

Cinq réglages de force

Du café sur mesure, de 1 à 12 onces

Hot water on demand

Préparez toutes vos boissons au café préférées

Appuyez sur Double Coffee (café double) pour obtenir deux tasses identiques

Aucune plomberie requise

Carafe à lait amovible pour garder la fraîcheur

Utilise du café à grains entiers ou pré-moulu.

ACCESSORIES

Care Kit

Descaling Solution

Trousses de garniture de 30" assorties aux fours Wolf des séries M et E

Trousses de garniture de 30" assorties aux fours Wolf des séries M et E

Des accessoires sont offerts par les dépositaires autorisés. Pour obtenir des renseignements sur votre dépositaire local, visitez subzero-wolf.com/locator.



30" TRIM OPTIONS



E SERIES TRANSITIONAL



E SERIES PROFESSIONAL



M SERIES TRANSITIONAL



M SERIES PROFESSIONAL

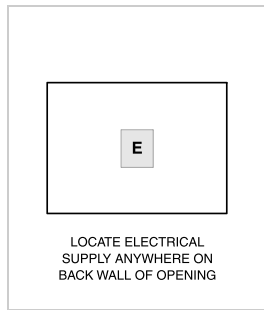


M AND E SERIES CONTEMPORARY

SPÉCIFICATIONS DU PRODUIT

Modèle	EC24/B
Dimensions	23 1/2"W x 17 7/8"H x 18"D
Poids	80 lbs
Alimentation électrique	120 volts CA, 60 Hz
Service électrique	Circuit dédié de 15 ampères
Longueur du cordon d'alimentation	6 Feet
Prise	3-prong grounding-type

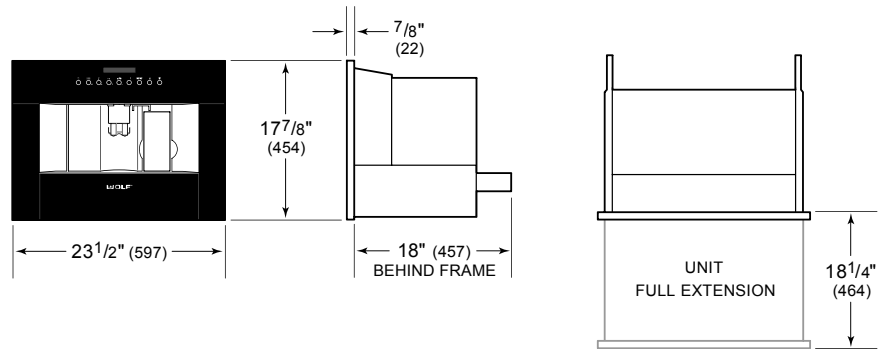
ÉLECTRIQUE



INSTALLATIONS WITH ACCESSORY TRIM Accessory trim may affect overall product dimensions and opening dimensions. Refer to [Reveal](http://subzero-wolf.com/reveal) for more information: subzero-wolf.com/reveal

NOTE: Dimensions in parenthesis are in millimeters unless otherwise specified

DIMENSIONS



STANDARD INSTALLATION

