

EC24/S

CARACTÉRISTIQUES

Préparez toutes vos boissons au café préférées

Utilise du café à grains entiers ou pré-moulu.

Du café sur mesure, de 1 à 12 onces

Aplatisseur intégré réglable avec 13 réglages de mouture

Aucune plomberie requise

Testé rigoureusement dans nos unités de production américaines pour des décennies d'usage

Excellent soutien 24 heures par jour, sept jours par semaine de la part de notre équipe de service à la clientèle à Madison

Rappels de détartrage automatique

Cinq réglages de force

Hot water on demand

Appuyez sur Double Coffee (café double) pour obtenir deux tasses identiques

Carafe à lait amovible pour garder la fraîcheur

ACCESSORIES

Care Kit

Descaling Solution

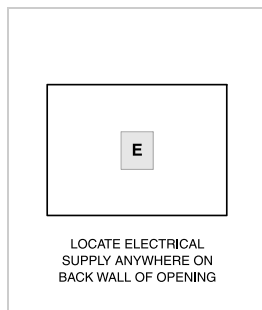
Des accessoires sont offerts par les dépositaires autorisés. Pour obtenir des renseignements sur votre dépositaire local, visitez subzero-wolf.com/locator.



SPÉCIFICATIONS DU PRODUIT

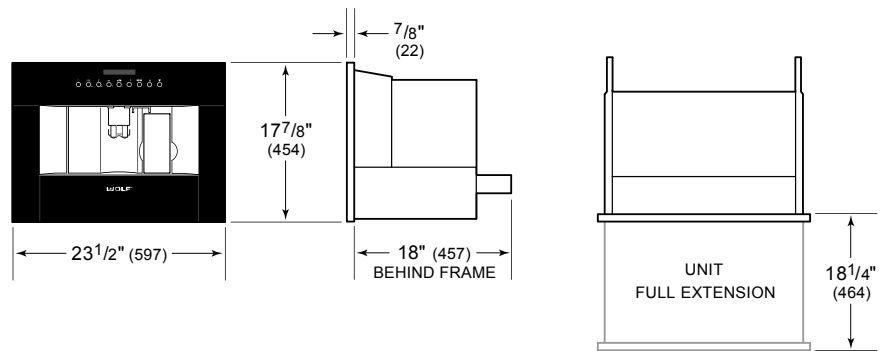
Modèle	EC24/S
Dimensions	23 1/2"W x 17 7/8"H x 18"D
Poids	80 lbs
Alimentation électrique	120 volts CA, 60 Hz
Service électrique	Circuit dédié de 15 ampères
Longueur du cordon d'alimentation	6 Feet
Prise	3-prong grounding-type

ÉLECTRIQUE



NOTE: Dimensions in parenthesis are in millimeters unless otherwise specified

DIMENSIONS



STANDARD INSTALLATION

