

EC3050CM/B

CARACTÉRISTIQUES

L'écran tactile en couleur simplifie l'utilisation et ajoute du raffinement à la conception

Enregistrez vos favoris dans six profils d'utilisateur indépendants afin d'obtenir une tasse parfaite d'une simple pression

Personnalisez facilement chaque aspect de votre boisson, y compris le type, la force, la température, la quantité et les préférences en matière de lait

Les boissons proposées sont les suivantes : américano, cappuccino, café, double espresso, espresso, voile blanc, lait chaud, eau chaude, latté, café au lait, café allongé, macchiato, mousse de lait, vapeur

Conteneur à lait isotherme avec régulateur de mousse légère à épaisse

Compatible avec le café en grains ou moulu

Le grand réservoir d'eau de 2,5 litres permet de préparer 9 tasses de café de 27 cl avant de devoir le remplir à nouveau

Le bec verseur à double distribution s'ajuste facilement à la hauteur de votre tasse

Le système autonettoyant garantit que la tasse parfaite est à portée de main, sans nettoyage fastidieux

Stockage discret à l'intérieur de l'unité

S'installe presque partout - sans conduites d'eau spéciales

L'esthétique élégante et moderne s'harmonise parfaitement à une gamme complète d'appareils électroménagers Sub-Zero, Wolf et Cove de même style

Fabriqués dans des matériaux de première qualité, les produits Wolf sont conçus pour durer au moins 20 ans

ACCESSOIRES

Cafetière

Conteneur à lait isotherme

Filtre à charbon

Solution de détartrage

Trousse d'entretien

Des accessoires sont offerts par les dépositaires Sub-Zero agréés.

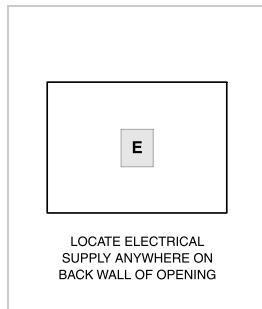
Pour obtenir des renseignements sur votre dépositaire local, rendez-vous à l'adresse subzero-wolf.com/locator.



SPÉCIFICATIONS DU PRODUIT

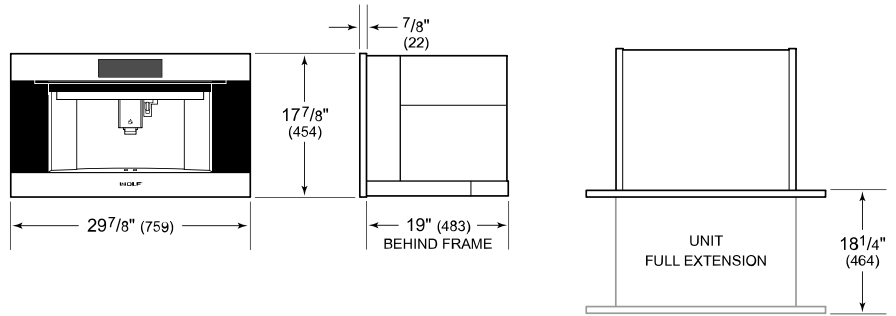
Modèle	EC3050CM/B
Dimensions	29 7/8"W x 17 7/8"H x 19"D
Poids	76 lbs
Alimentation électrique	120 VAC, 60 Hz
Service électrique	Circuit dédié 15 A
Longueur du cordon d'alimentation	6 Feet
Prise	Type de mise à la terre à 3 broches

ÉLECTRIQUE

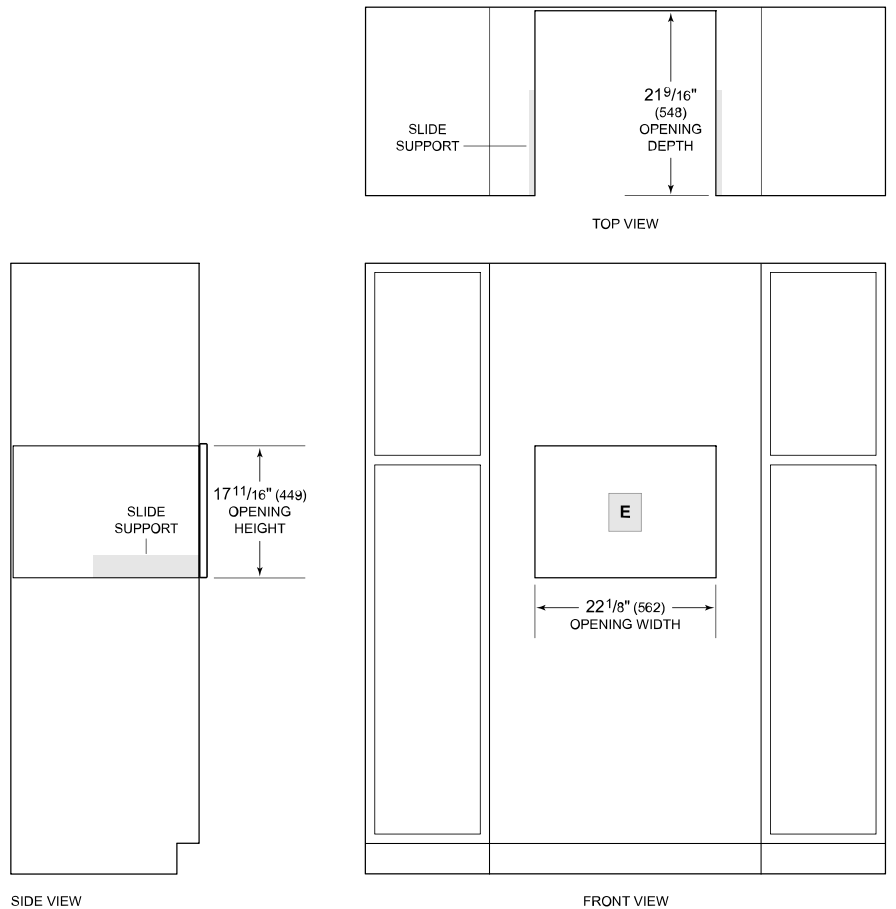


NOTE: Dimensions in parenthesis are in millimeters unless otherwise specified

DIMENSIONS



STANDARD INSTALLATION



NOTE: 24" (610) model and 30" (762) model require the same opening dimensions.