

CSO2450TE/S/T

CARACTÉRISTIQUES

L'esthétique élégante et moderne s'harmonise parfaitement à une gamme complète d'appareils électroménagers Sub-Zero, Wolf et Cove de même style.

Options avec ou sans arrivée d'eau intégrée pour une flexibilité d'installation maximale.

L'écran tactile couleur simplifie l'utilisation

Enregistrez jusqu'à 50 recettes préférées personnalisées.

Les modes de cuisson sont les suivants : Vapeur, Convection, Gril et Rôtisserie lente

Élément de cuisson renforcé de 1 750 watts.

La cavité du four de 48 litres offre suffisamment d'espace pour préparer plusieurs plats à la fois ou une dinde de 7 kg (15 lbs).

Le système de convection simple de 1 889 watts maintient la chaleur et le flux d'air pour éliminer les « points froids ».

Les trois positions de grille à extension totale et une position standard permettent un accès facile et une plus grande flexibilité de cuisson.

Le réservoir de 1,2 litre contient suffisamment d'eau pour assurer 4 heures de cuisson à la vapeur sans interruption.

La sonde de température vous avise lorsque votre plat a atteint la température souhaitée

ACCESSOIRES

Grille de four standard

Grille du gril

Poignée professionnelle

Poêle massive - 45 x 3 x 38 cm (12 3/4 x 1 1/2 x 7 po)

Poêle massive - 45 x 3 x 38 cm (17 3/4 x 1 1/4 x 15 po)

Poêle massive 12 3/4 x 1 1/4 x 14 po

Poêle perforée - 12 3/4 x 1 1/2 x 7 po

Poêle perforée - 32 x 4 x 18 cm (17 3/4 x 1 1/4 x 15 po)

Poêle à griller émaillée

Solution de détartrage

Sonde de température

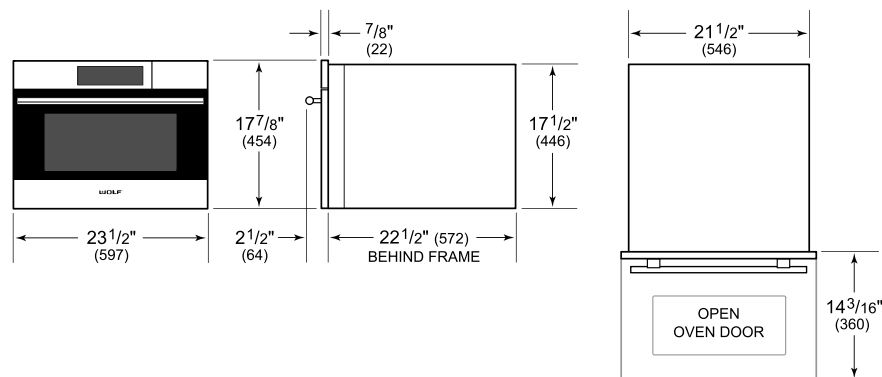
Des accessoires sont offerts par les dépositaires Sub-Zero agréés. Pour obtenir des renseignements sur votre dépositaire local, rendez-vous à l'adresse subzero-wolf.com/locator.



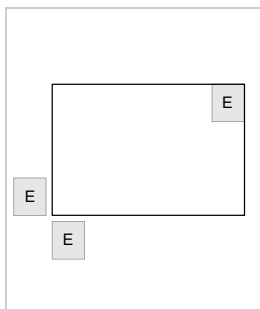
SPÉCIFICATIONS DU PRODUIT

Modèle	CSO2450TE/S/T
Dimensions	23 1/2"W x 17 7/8"H x 22 1/2"D
Dimensions intérieures du four	17 1/2"W x 10 3/4"H x 15 1/8"D
Capacité globale	1.7 cu. ft.
Capacité utilisable	1.2 cu. ft.
Dégagement de la porte	14 3/16"
Poids	91 lbs
Alimentation électrique	240/208 VAC, 60 Hz
Service électrique	Circuit dédié 20 A
Longueur de la conduite	4 Feet

DIMENSIONS

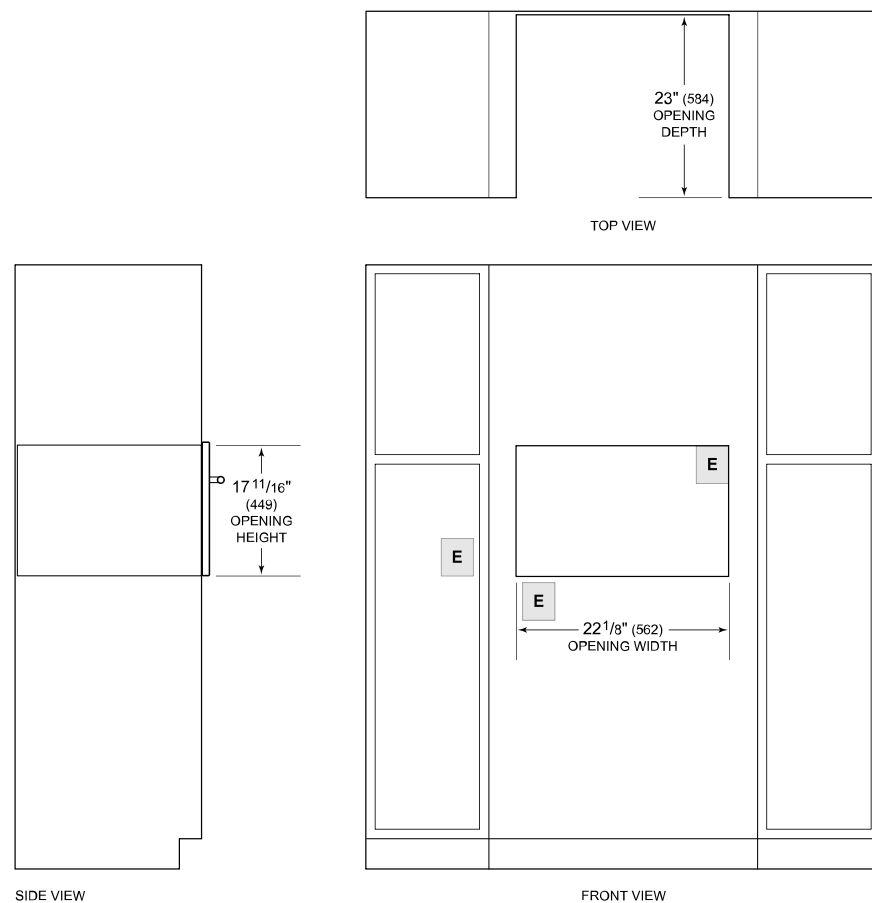


ÉLECTRIQUE



NOTE: Dimensions in parenthesis are in millimeters unless otherwise specified

STANDARD INSTALLATION



NOTE: Location of electrical supply within opening may require additional cabinet depth.