

CSO24TE/S/TH

**CARACTÉRISTIQUES**

Détecte le volume, la forme et la consistance de vos aliments grâce à un capteur climatique qui ajuste la durée (vous pouvez même retarder le démarrage jusqu'à ce que votre plat soit prêt), la température et l'humidité pour des résultats délicieux et sans surprise, à chaque fois

Espace suffisant pour cuisiner plusieurs plats à la fois (ou une dinde de 7 kg)

Insérez une sonde de température qui vous indiquera exactement le moment de la cuisson - et, dans le mode Gourmet, elle vous alertera au moment où le plat est prêt.

Un réservoir d'eau facile d'accès permet une cuisson à la vapeur d'une durée exceptionnelle de 90 minutes

Petite taille et conception polyvalente pour s'adapter à toutes les cuisines

S'intègre parfaitement aux meubles environnants grâce à l'installation encastrée

Maîtrisez votre technique grâce aux conseils et aux recettes du guide Maîtriser le four à vapeur et convection

**ACCESSOIRES**

Grille de four standard - Legacy

Guides pour grille à extension complète

Poignée professionnelle

Poêle de cuisson en porcelaine émaillée - Legacy

Poêle massive - 12 3/4 x 1 1/4 x 14 po - Legacy

Poêle massive - 17 3/4 x 1 1/4 x 15 po - Legacy

Poêle massive - 45 x 3 x 38 cm (12 3/4 x 1 1/2 x 7 po)

Poêle perforée - 12 3/4 x 1 1/2 x 7 po

Poêle perforée - 17 3/4 x 1 1/4 x 15 po - Legacy

Poêle perforée 12 3/4 x 2 1/2 x 7 po

Poêle à griller émaillée - Legacy

Solution de détartrage

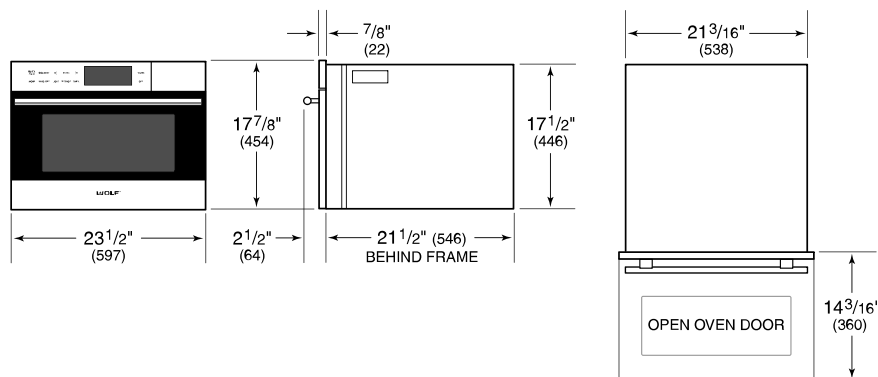
Des accessoires sont offerts par les dépositaires Sub-Zero agréés. Pour obtenir des renseignements sur votre dépositaire local, rendez-vous à l'adresse [subzero-wolf.com/locator](http://subzero-wolf.com/locator).



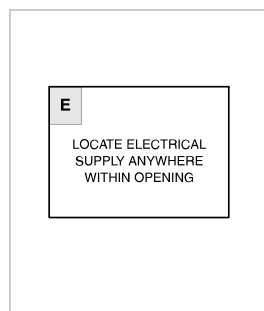
### SPÉCIFICATIONS DU PRODUIT

|                                   |                                       |
|-----------------------------------|---------------------------------------|
| Modèle                            | CSO24TE/S/TH                          |
| Dimensions                        | 23 1/2"W x 17 7/8"H x 21 1/2"D        |
| Dimensions intérieures du four    | 17 7/8"W x 11"H x 15 3/4"D            |
| Capacité globale                  | 1.8 cu. ft.                           |
| Dégagement de la porte            | 14 3/16"                              |
| Poids                             | 91 lbs                                |
| Alimentation électrique           | 240/208 VAC, 60 Hz                    |
| Service électrique                | Circuit dédié 20 A                    |
| Longueur du cordon d'alimentation | 6 Feet                                |
| Prise                             | prise NEMA 6-20R type mise à la terre |

### DIMENSIONS

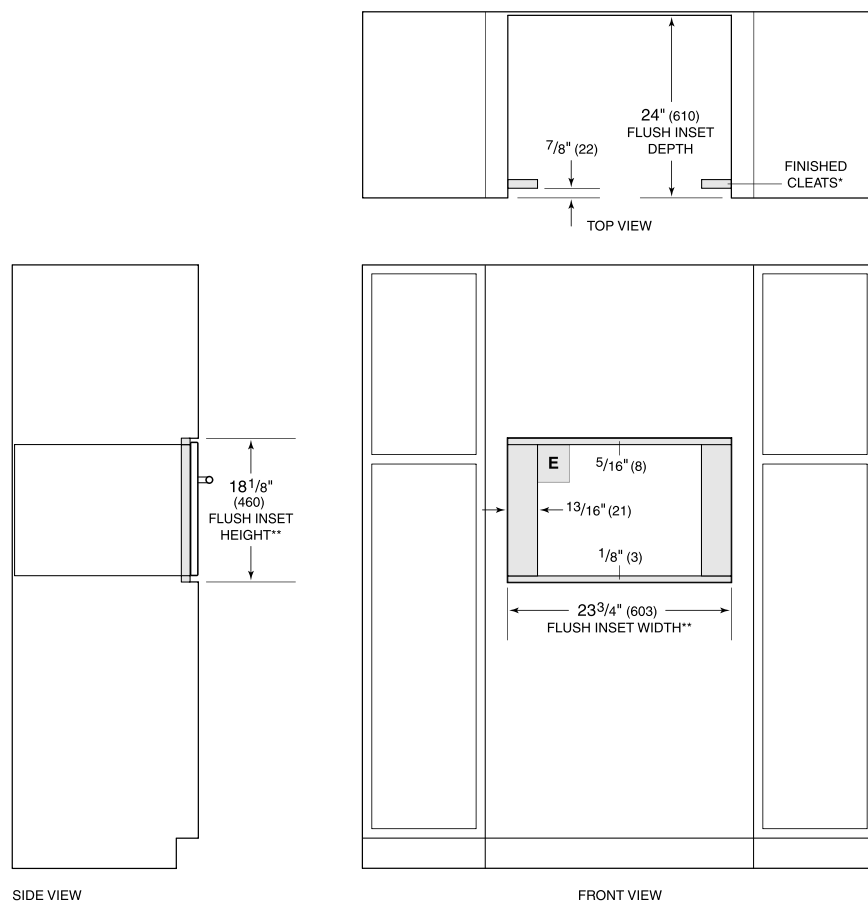


### ÉLECTRIQUE



**NOTE:** Dimensions in parenthesis are in millimeters unless otherwise specified

### FLUSH INSTALLATION



\*Will be visible and should be finished to match cabinetry.  
\*\*Dimension provides minimum reveals.