

CSO3050PE/S/P

## CARACTÉRISTIQUES

L'esthétique élégante et moderne s'harmonise parfaitement à une gamme complète d'appareils électroménagers Sub-Zero, Wolf et Cove de même style.

Options avec ou sans arrivée d'eau intégrée pour une flexibilité d'installation maximale.

L'écran tactile couleur simplifie l'utilisation

Enregistrez jusqu'à 50 recettes préférées personnalisées.

Les modes de cuisson sont les suivants : Vapeur, Convection, Gril et Rôtisserie lente

Élément de cuisson renforcé de 1 750 watts.

La cavité du four de 68 litres permet de placer plusieurs plats côte à côte simultanément.

Le système à double convection de 1889 watts garantit une cuisson homogène sur plusieurs plaques et des résultats constants.

Les trois positions de grille à extension totale et une position standard permettent un accès facile et une plus grande flexibilité de cuisson.

Le réservoir de 1,2 litre contient suffisamment d'eau pour assurer 2 heures de cuisson à la vapeur sans interruption.

La sonde de température vous avise lorsque votre plat a atteint la température souhaitée

## ACCESSOIRES

Grille de four standard

Grille du gril

Poêle massive - 12 3/4 x 1 1/2 x 7 po

Poêle massive - 63 x 3,5 x 37 cm (24 3/4 x 1 3/8 x 14 1/2 po)

Poêle perforée - 12 3/4 x 1 1/2 x 7 po

Poêle perforée - 63 x 3,5 x 37 cm (24 3/4 x 1 3/8 x 14 1/2 po)

Poêle à griller émaillée

Solution de détartrage

Sonde de température

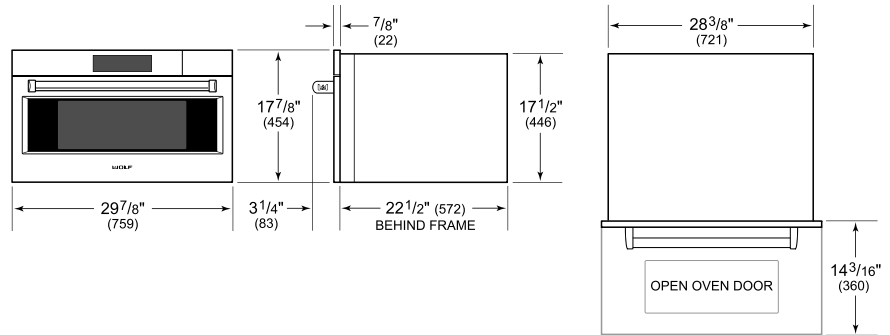
Des accessoires sont offerts par les dépositaires Sub-Zero agréés.  
Pour obtenir des renseignements sur votre dépositaire local, rendez-vous à l'adresse [subzero-wolf.com/locator](http://subzero-wolf.com/locator).



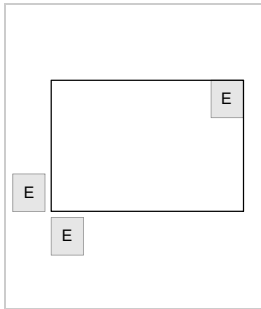
**SPÉCIFICATIONS DU PRODUIT**

Modèle	CSO3050PE/S/P
Dimensions	29 7/8"W x 17 7/8"H x 22 1/2"D
Dimensions intérieures du four	25 1/4"W x 10 3/4"H x 15 1/8"D
Capacité globale	2.4 cu. ft.
Capacité utilisable	1.8 cu. ft.
Dégagement de la porte	14 3/16"
Poids	91 lbs
Alimentation électrique	240/208 VAC, 60 Hz
Service électrique	Circuit dédié 20 A
Longueur de la conduite	4 Feet

**DIMENSIONS**

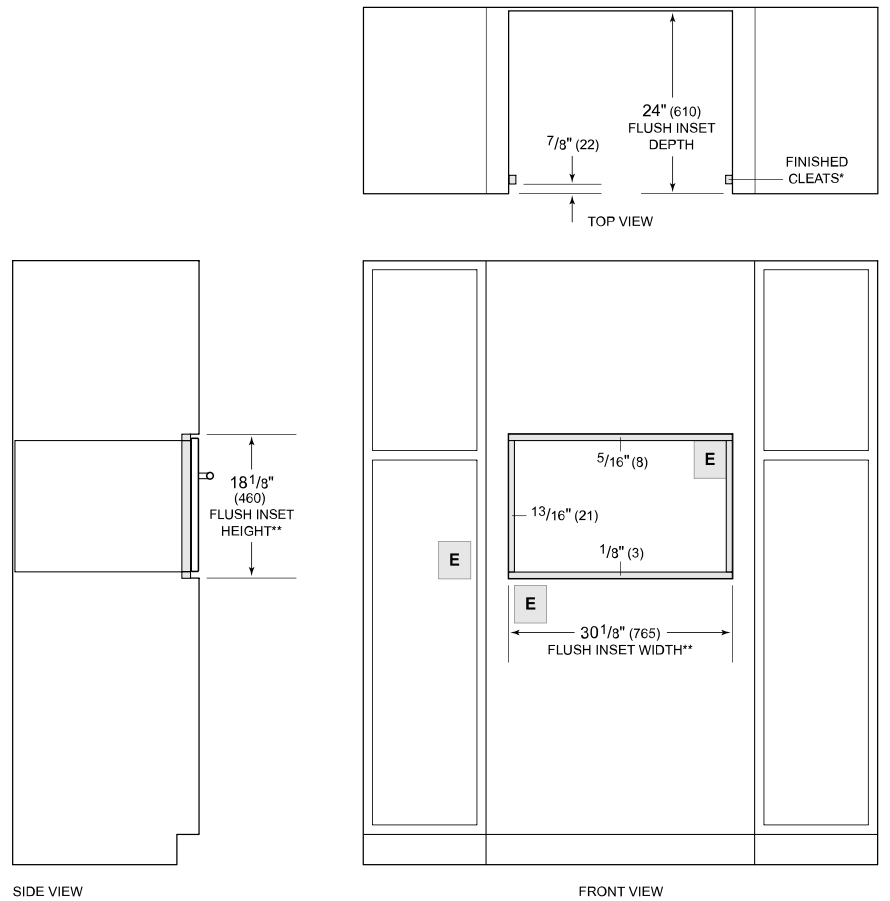


**ÉLECTRIQUE**



**NOTE:** Dimensions in parenthesis are in millimeters unless otherwise specified

**FLUSH INSTALLATION**



\*Will be visible and should be finished to match cabinetry.

\*\*Dimension provides minimum reveals.

NOTE: Location of electrical supply within opening may require additional cabinet depth.