

CSO30PE/S/PH**CARACTÉRISTIQUES**

Détecte le volume, la forme et la consistance de vos aliments grâce à un capteur climatique qui ajuste la durée (vous pouvez même retarder le démarrage jusqu'à ce que votre plat soit prêt), la température et l'humidité pour des résultats délicieux et sans surprise, à chaque fois

Espace suffisant pour cuisiner plusieurs plats à la fois (ou une dinde de 7 kg)

Insérez une sonde de température qui vous indiquera exactement le moment de la cuisson - et, dans le mode Gourmet, elle vous alertera au moment où le plat est prêt.

Un réservoir d'eau facile d'accès permet une cuisson à la vapeur d'une durée exceptionnelle de 90 minutes

Affirmez votre style grâce au look et à la poignée professionnels emblématiques de Wolf

S'intègre parfaitement aux meubles environnants grâce à l'installation encastrée

Maîtrisez votre technique grâce aux conseils et aux recettes du guide Maîtriser le four à vapeur et convection

ACCESSOIRES

Garniture latérale

Grille de four standard - Legacy

Guides pour grille à extension complète

Poêle de cuisson en porcelaine émaillée - Legacy

Poêle massive - 12 3/4 x 1 1/4 x 14 po - Legacy

Poêle massive - 17 3/4 x 1 1/4 x 15 po - Legacy

Poêle massive - 45 x 3 x 38 cm (12 3/4 x 1 1/2 x 7 po)

Poêle perforée - 12 3/4 x 1 1/2 x 7 po

Poêle perforée - 17 3/4 x 1 1/4 x 15 po - Legacy

Poêle perforée 12 3/4 x 2 1/2 x 7 po

Poêle à griller émaillée - Legacy

Solution de détartrage

Des accessoires sont offerts par les dépositaires Sub-Zero agréés.

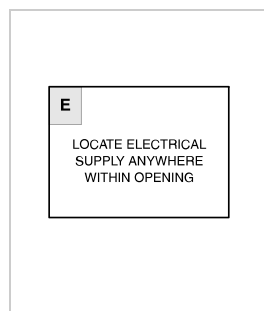
Pour obtenir des renseignements sur votre dépositaire local, rendez-vous à l'adresse subzero-wolf.com/locator.



SPÉCIFICATIONS DU PRODUIT

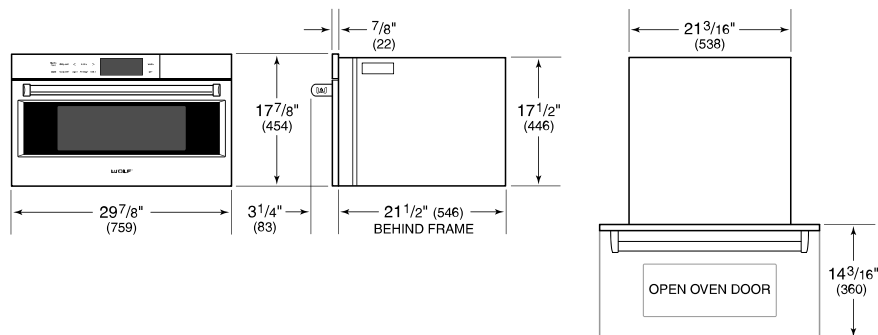
Modèle	CSO30PE/S/PH
Dimensions	29 7/8"W x 17 7/8"H x 21 1/2"D
Dimensions intérieures du four	17 7/8"W x 11"H x 15 3/4"D
Capacité globale	1.8 cu. ft.
Dégagement de la porte	14 3/16"
Poids	91 lbs
Alimentation électrique	240/208 VAC, 60 Hz
Service électrique	Circuit dédié 20 A
Longueur du cordon d'alimentation	6 Feet
Prise	prise NEMA 6-20R type mise à la terre

ÉLECTRIQUE

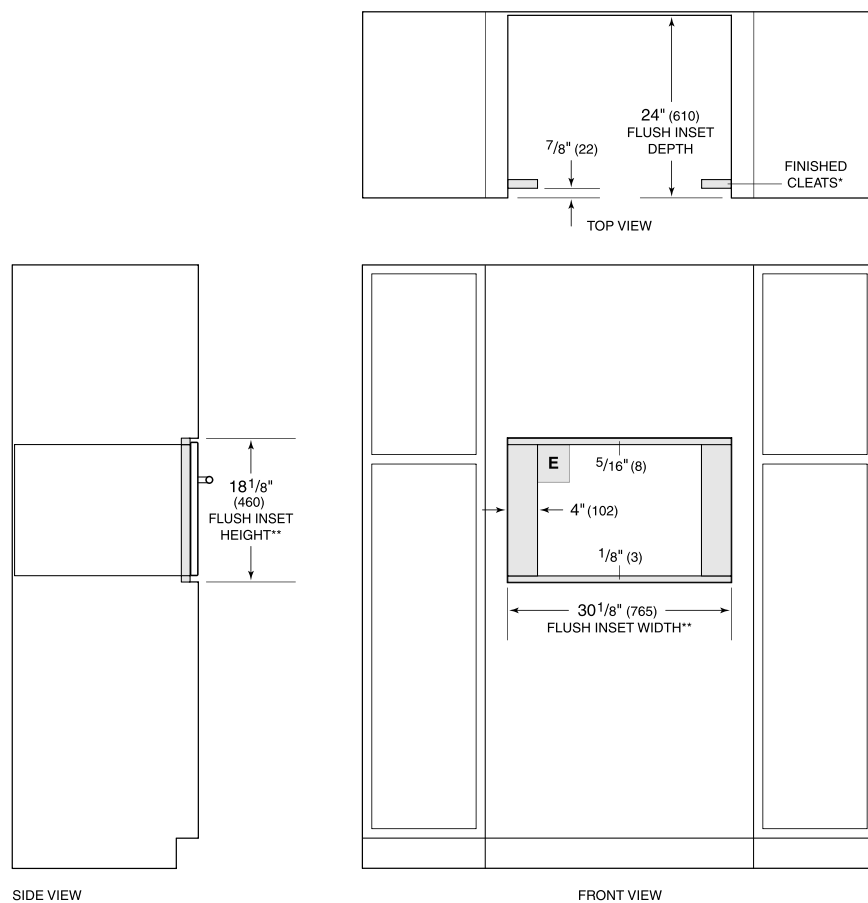


NOTE: Dimensions in parenthesis are in millimeters unless otherwise specified

DIMENSIONS



FLUSH INSTALLATION



*Will be visible and should be finished to match cabinetry.
 **Dimension provides minimum reveals.