

CSO30CM/B

CARACTÉRISTIQUES

Testé rigoureusement pour assurer des dizaines d'année d'utilisation

Exceptionnel service à la clientèle de la part de notre équipe de service à la clientèle

Le mode Gourmet ajuste la durée, la température, l'humidité pour des résultats parfaits

Plus de 25 % plus grand que les unités similaires

Programmez l'heure à laquelle vous voulez que votre plat soit prêt

Le réservoir d'eau facile d'accès fournit 90 minutes de cuisson à la vapeur.

La sonde de température permet d'obtenir la cuisson idéale tout en vous avisant lorsque l'aliment est prêt.

Pleine vapeur pour la cuisson sous vide et des croûtes feuilletées et croustillantes

10 modes de cuisson pour faciliter la préparation des repas

Installs flush with cabinetry or integrated into your kitchen design

ACCESSORIES

Full Extension Rack Guides

Perforated Pan 12 3/4" x 2 1/2" x 7"

Solid Pan 12 3/4" x 1 1/4" x 14"

Des accessoires sont offerts par les dépositaires autorisés. Pour obtenir des renseignements sur votre dépositaire local, visitez subzero-wolf.com/locator.



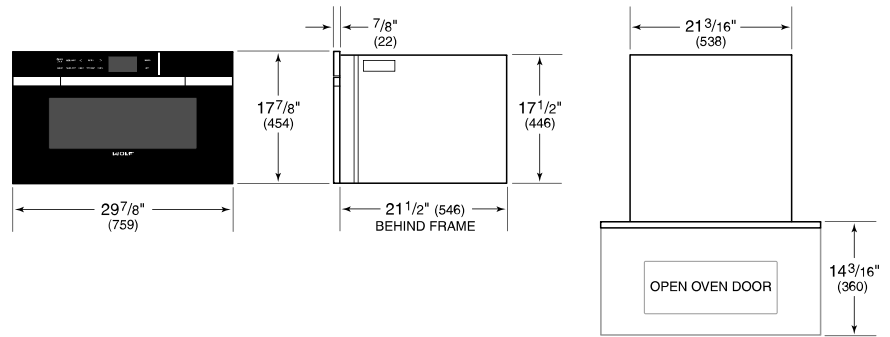
FOUR À VAPEUR ET CONVECTION EN VERRE NOIR DE STYLE CONTEMPORAIN DE 30 PO DE LA SÉRIE M AVEC POIGNÉE RÉTRACTABLE



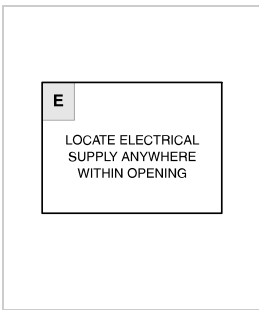
SPÉCIFICATIONS DU PRODUIT

Modèle	CSO30CM/B
Dimensions	29 7/8"W x 17 7/8"H x 21 1/2"D
Oven Interior Dimensions	17 7/8"W x 11"H x 15 3/4"D
Oven Capacity	1.8 cu. ft.
Door Clearance	14 3/16"
Poids	91 lbs
Alimentation électrique	240/208 volts CA, 60 Hz
Service électrique	Circuit dédié de 20 ampères
Longueur du cordon d'alimentation	6 Feet
Prise	NEMA 6-20R grounding-type

DIMENSIONS

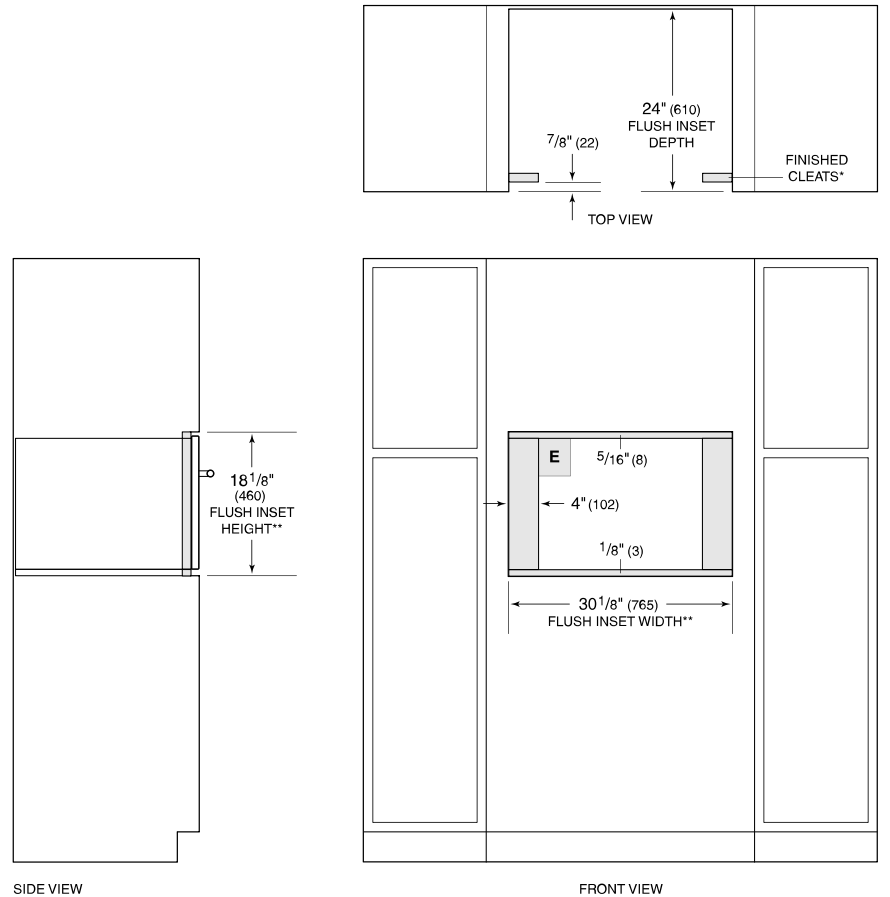


ÉLECTRIQUE



NOTE: Dimensions in parenthesis are in millimeters unless otherwise specified

FLUSH INSTALLATION



*Will be visible and should be finished to match cabinetry.
 **Dimension provides minimum reveals.