

CSO30CM/B/TH

CARACTÉRISTIQUES

Testé rigoureusement pour assurer des dizaines d'année d'utilisation

Exceptionnel service à la clientèle de la part de notre équipe de service à la clientèle

Le mode Gourmet ajuste la durée, la température, l'humidité pour des résultats parfaits

Plus de 25 % plus grand que les unités similaires

Programmez l'heure à laquelle vous voulez que votre plat soit prêt

Le réservoir d'eau facile d'accès fournit 90 minutes de cuisson à la vapeur.

La sonde de température permet d'obtenir la cuisson idéale tout en vous avisant lorsque l'aliment est prêt.

10 modes de cuisson pour faciliter la préparation des repas

S'installe à égalité avec les armoires ou intégrée dans la conception de votre cuisine

ACCESSORIES

Full Extension Rack Guides

Oven Rack

Perforated Pan 12 3/4" x 2 1/2" x 7"

Solid Pan 12 3/4" x 1 1/4" x 14"

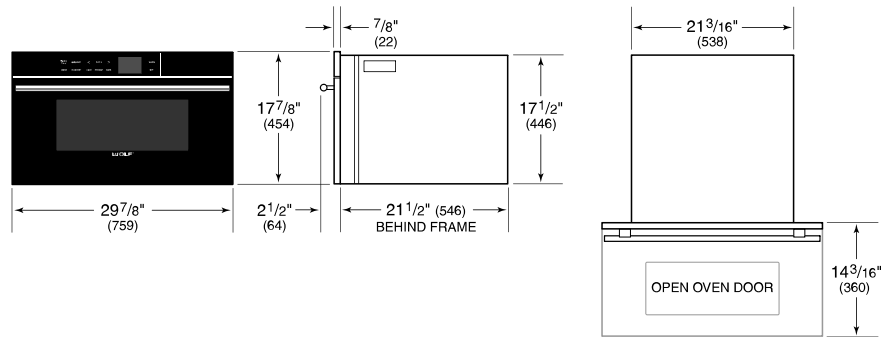
Des accessoires sont offerts par les dépositaires autorisés. Pour obtenir des renseignements sur votre dépositaire local, visitez subzero-wolf.com/locator.



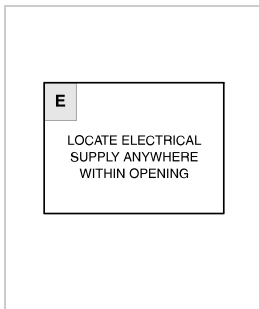
SPÉCIFICATIONS DU PRODUIT

Modèle	CSO30CM/B/TH
Dimensions	29 7/8"W x 17 7/8"H x 21 1/2"D
Oven Interior Dimensions	17 7/8"W x 11"H x 15 3/4"D
Oven Capacity	1.8 cu. ft.
Door Clearance	14 3/16"
Poids	91 lbs
Alimentation électrique	240/208 volts CA, 60 Hz
Service électrique	Circuit dédié de 20 ampères
Longueur du cordon d'alimentation	6 Feet
Prise	NEMA 6-20R grounding-type

DIMENSIONS

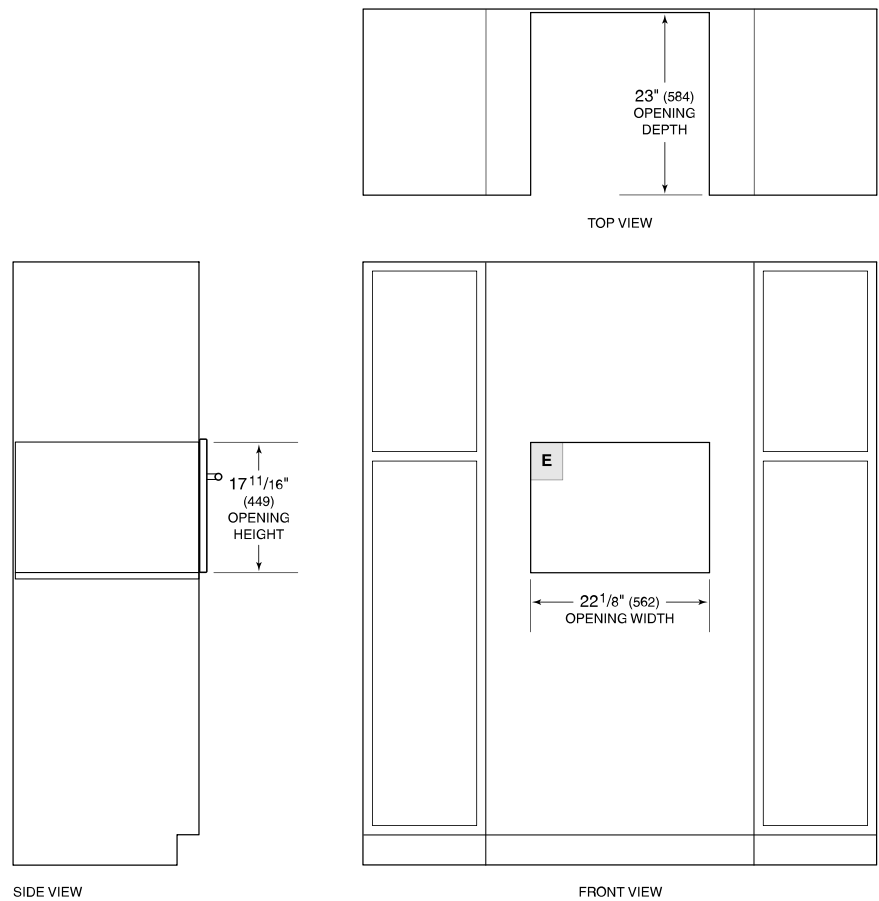


ÉLECTRIQUE



NOTE: Dimensions in parenthesis are in millimeters unless otherwise specified

STANDARD INSTALLATION



SIDE VIEW

FRONT VIEW

NOTE: 24" (610) and 30" (762) models require the same opening dimensions.