

CSO30PM/S/PH

CARACTÉRISTIQUES

Testé rigoureusement pour assurer des dizaines d'année d'utilisation

Exceptionnel service à la clientèle de la part de notre équipe de service à la clientèle

Le mode Gourmet ajuste la durée, la température, l'humidité pour des résultats parfaits

Plus de 25 % plus grand que les unités similaires

Programmez l'heure à laquelle vous voulez que votre plat soit prêt

Le réservoir d'eau facile d'accès fournit 90 minutes de cuisson à la vapeur.

La sonde de température permet d'obtenir la cuisson idéale tout en vous avisant lorsque l'aliment est prêt.

Pleine vapeur pour la cuisson sous vide et des croûtes feuilletées et croustillantes

10 modes de cuisson pour faciliter la préparation des repas

S'installe à égalité avec les armoires ou intégrée dans la conception de votre cuisine

ACCESSORIES

Descaling Solution

Full Extension Rack Guides

Oven Rack

Perforated Pan 12 3/4" x 1 1/2" x 7"

Perforated Pan 12 3/4" x 2 1/2" x 7"

Perforated Pan 17 3/4" x 1 1/4" x 15"

Porcelain Baking Sheet

Solid Pan 12 3/4" x 1 1/2" x 7"

Solid Pan 12 3/4" x 1 1/4" x 14"

Solid Pan 17 3/4" x 1 1/4" x 15"

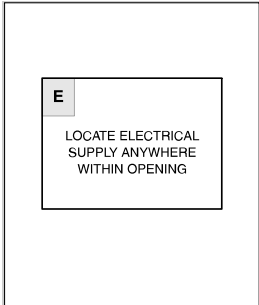
Des accessoires sont offerts par les dépositaires autorisés. Pour obtenir des renseignements sur votre dépositaire local, visitez subzero-wolf.com/locator.



SPÉCIFICATIONS DU PRODUIT

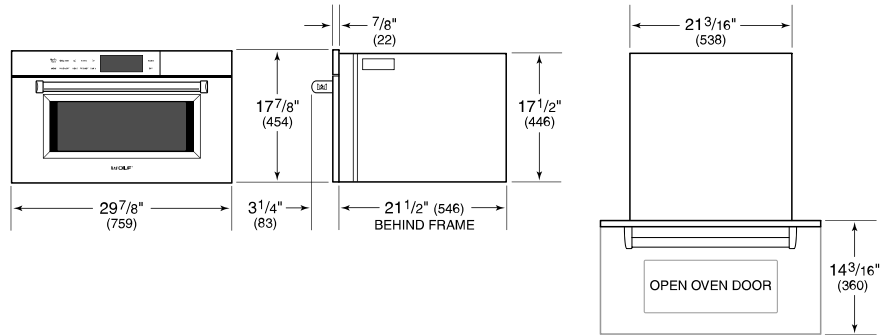
Modèle	CSO30PM/S/PH
Dimensions	29 7/8"W x 17 7/8"H x 21 1/2"D
Alimentation électrique	240/208 volts CA, 60 Hz
Service électrique	Circuit dédié de 20 ampères
Prise	NEMA 6-20R grounding-type

ÉLECTRIQUE

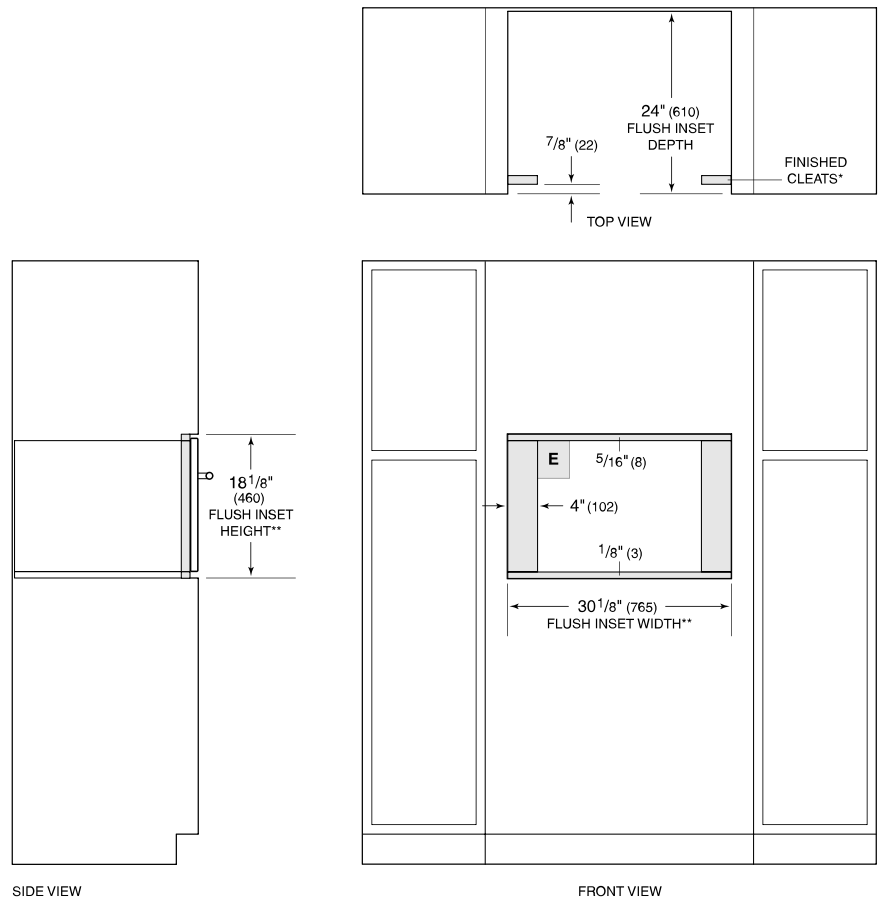


NOTE: Dimensions in parenthesis are in millimeters unless otherwise specified

DIMENSIONS



FLUSH INSTALLATION



*Will be visible and should be finished to match cabinetry.
 **Dimension provides minimum reveals.