

CSO30TE/S/TH

CARACTÉRISTIQUES

Testé rigoureusement pour assurer des dizaines d'année d'utilisation

Exceptionnel service à la clientèle de la part de notre équipe de service à la clientèle

Le mode Gourmet ajuste la durée, la température, l'humidité pour des résultats parfaits

Plus de 25 % plus grand que les unités similaires

Programmez l'heure à laquelle vous voulez que votre plat soit prêt

Le réservoir d'eau facile d'accès fournit 90 minutes de cuisson à la vapeur.

La sonde de température permet d'obtenir la cuisson idéale tout en vous avisant lorsque l'aliment est prêt.

Pleine vapeur pour la cuisson sous vide et des croûtes feuilletées et croustillantes

10 modes de cuisson pour faciliter la préparation des repas

S'installe à égalité avec les armoires ou intégrée dans la conception de votre cuisine

ACCESSORIES

Full Extension Rack Guides

Oven Rack

Perforated Pan 12 3/4" x 2 1/2" x 7"

Solid Pan 12 3/4" x 1 1/4" x 14"

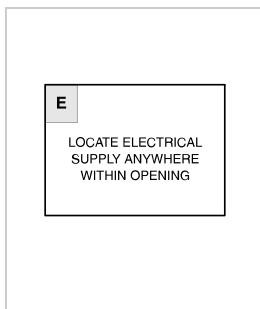
Des accessoires sont offerts par les dépositaires autorisés. Pour obtenir des renseignements sur votre dépositaire local, visitez subzero-wolf.com/locator.



SPÉCIFICATIONS DU PRODUIT

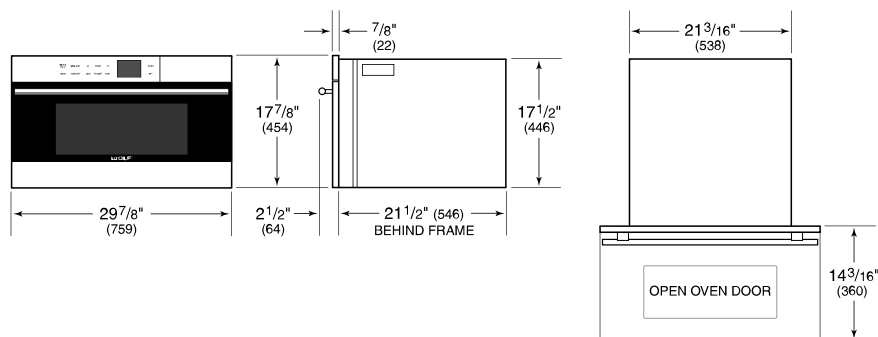
Modèle	CSO30TE/S/TH
Dimensions	29 7/8"W x 17 7/8"H x 21 1/2"D
Oven Interior Dimensions	17 7/8"W x 11"H x 15 3/4"D
Oven Capacity	1.8 cu. ft.
Door Clearance	14 3/16"
Poids	91 lbs
Alimentation électrique	240/208 volts CA, 60 Hz
Service électrique	Circuit dédié de 20 ampères
Longueur du cordon d'alimentation	6 Feet
Prise	NEMA 6-20R grounding-type

ÉLECTRIQUE

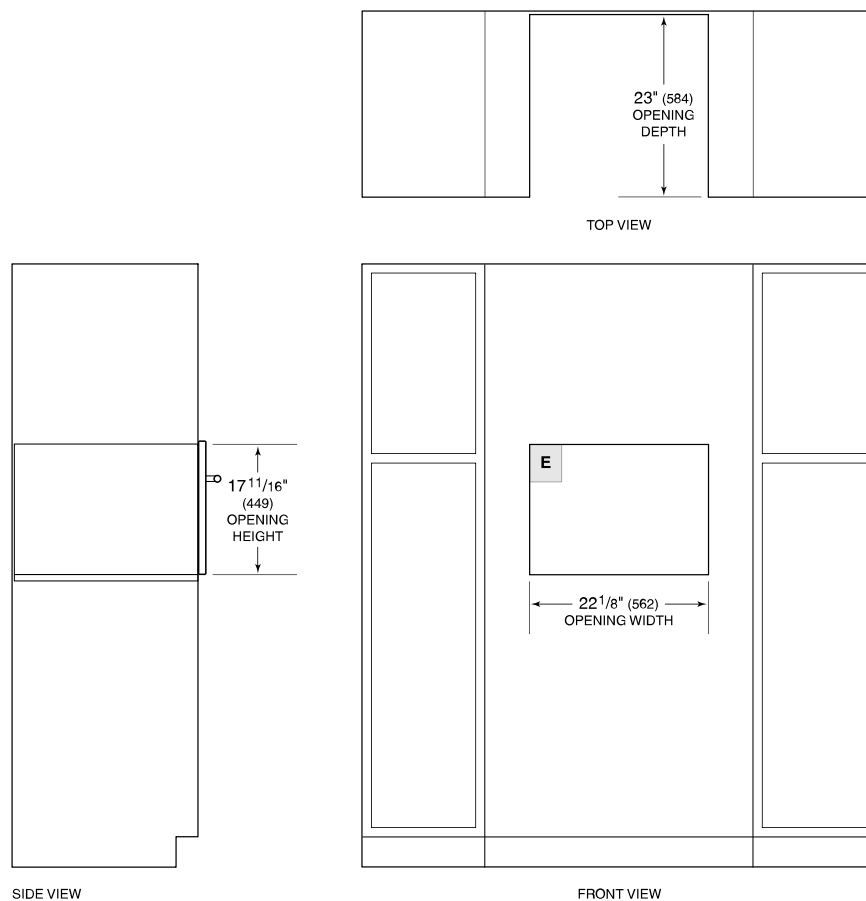


NOTE: Dimensions in parenthesis are in millimeters unless otherwise specified

DIMENSIONS



STANDARD INSTALLATION



SIDE VIEW

FRONT VIEW

NOTE: 24" (610) and 30" (762) models require the same opening dimensions.