

DF364C



## CARACTÉRISTIQUES

Testé rigoureusement pour assurer des dizaines d'année d'utilisation

Exceptionnel service à la clientèle de la part de notre équipe de service à la clientèle

Grilles continues en fonte pour facilement déplacer les chaudrons et les casseroles

Intérieur en porcelaine bleu de cobalt

Brûleurs pouvant fournir moins de 300 BTU pour une performance supérieure à feu doux.

Four à convection double pour une cuisson plus rapide, plus uniforme

Système d'allumage à étincelle individuel

Acier inoxydable épais

Panneau de commande pivotant exclusif

Boutons de commande en acier inoxydable, noirs ou rouges

La sonde de température permet d'obtenir la cuisson idéale tout en vous avisant lorsque l'aliment est prêt.

Modes auto-nettoyage, mise en marche différée, cuisson minutée, Shabbath et autres

10 modes de cuisson pour faciliter la préparation des repas

Quatre brûleurs double couche plus un grilloir au charbon infrarouge de 16 000 BTU

## ACCESSORIES

3 1/4" (83) Front Leg Covers

3 1/4" (83) Rear Caster Covers

3 3/4" (95) Front Leg Covers

3 3/4" (95) Rear Caster Covers

30" Broiler Pan

36" Bake Stone Kit

36" Full-extension ball-bearing oven rack

4 1/4" (108) Front Leg Covers

4 1/4" (108) Rear Caster Covers

4 3/4" (121) Front Leg Covers

4 3/4" (121) Rear Caster Covers

Dehydration Kit

Garniture de remplissage

Grille de wok à deux brûleurs

Grilles en S

Oven Rack Set (3)

Temperature Probe

Cadrons en acier inoxydable, en laiton ou en chrome

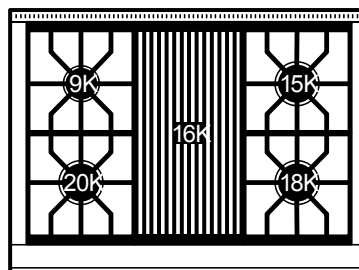
Montées en acier inoxydable de 5" et 10" et montée de 20" avec tablette



## OPTIONS DE BOUTON



## MEILLEUR CONFIGURATION



## SPÉCIFICATIONS DU DESSUS DE CUISINIÈRE

- 1 - brûleur de 9 200 BTU
- 1 - brûleur de 15 000 BTU
- 1 - brûleur de 18 000 BTU
- 1 - brûleur de 20 000 BTU
- 1 - grilloir au charbon de 16 000 BTU

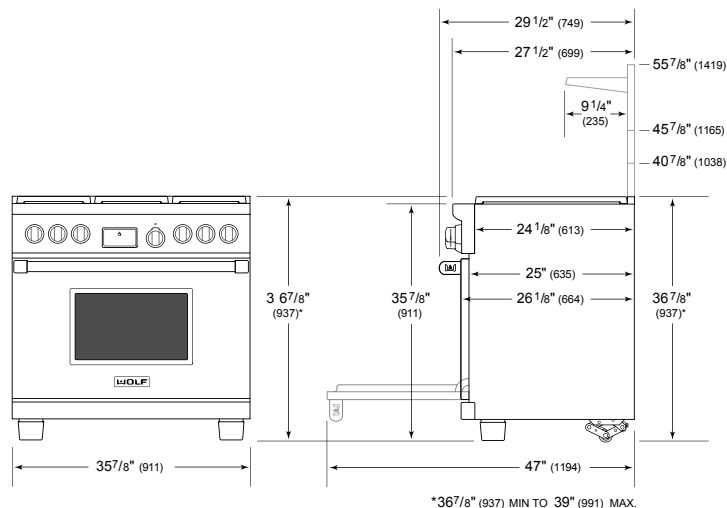
Des accessoires sont offerts par les dépositaires autorisés. Pour obtenir des renseignements sur votre dépositaire local, visitez [subzero-wolf.com/locator](https://subzero-wolf.com/locator).

Specifications are subject to change without notice. This information was generated on November 29, 2020. Verify specifications prior to finalizing your cabinetry/enclosures.

**SPÉCIFICATIONS DU PRODUIT**

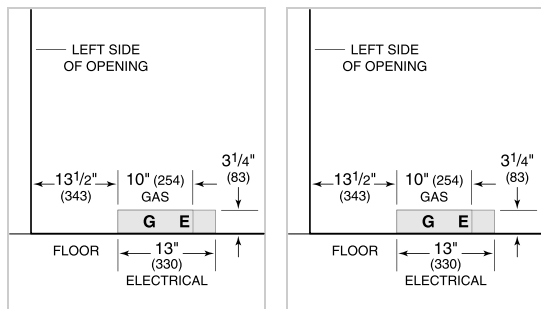
|                               |                                |
|-------------------------------|--------------------------------|
| Modèle                        | DF364C                         |
| Dimensions                    | 35 7/8"W x 36 7/8"H x 29 1/2"D |
| Capacité utilisable du four 1 | 3.5 cu. ft.                    |
| Capacité globale du four 1    | 5.4 cu. ft.                    |
| Door Clearance                | 19 1/2"                        |
| Poids                         | 470 lbs                        |
| Alimentation électrique       | 240/208 volts CA, 60 Hz        |
| Service électrique            | Circuit dédié de 30 ampères    |
| Alimentation en gaz           | Tuyau rigide de 3/4 po         |
| Admission de gaz              | Femelle 1/2 po NPT             |

**DIMENSIONS**



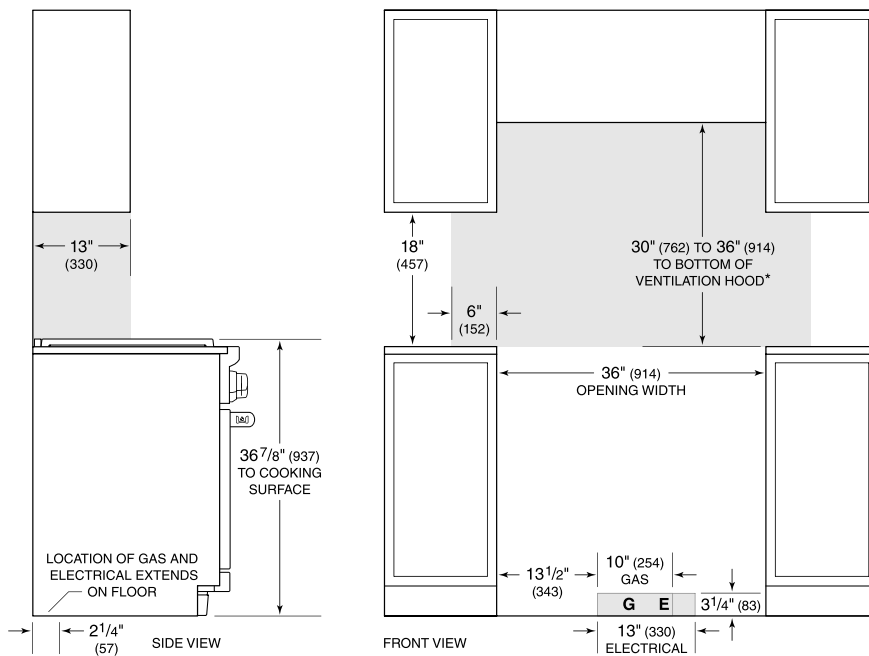
**ÉLECTRIQUE**

**GAZ**



**NOTE:** Dimensions in parenthesis are in millimeters unless otherwise specified

**STANDARD INSTALLATION**



*\*Without ventilation hood, 36\" (914) minimum clearance countertop to combustible materials, 44\" (118) for charbroiler.*

**NOTE:** Shaded area above countertop indicates minimum clearance to combustible surfaces, combustible materials cannot be located within this area.

*For island installation, 12\" (305) minimum clearance back of range to combustible rear wall above countertop.*