

DF366



CARACTÉRISTIQUES

Cuisez à feu très vif ou plus doux grâce à six brûleurs scellés double couche qui produisent jusqu'à 20 000 BTU, mais peuvent aussi descendre jusqu'à 300 BTU

Nettoyez facilement les éclaboussures et les renversements grâce aux cuvettes de brûleur à revêtement en porcelaine noire, scellées et sans joint

Assure de délicieux résultats de façon prévisible grâce à une variété de modes, dont le rôtissage par convection, l'apprêt et la déshydratation

Contrôlez précisément la chaleur et le débit de l'air grâce à la convection double qui fournit l'environnement de cuisson approprié pour tous les plats, des poulets de Cornouailles aux tartes aux cerises en passant par les courges Butternut

Ne laissez rien au hasard. La sonde de température vous avise lorsque votre plat a atteint la température souhaitée pour de délicieux résultats sans inquiétude

Le panneau de commande, qui pivote hors de vue lorsqu'il n'est pas utilisé, est facile à utiliser

Inclut des options telles que les modes autonettoyage, mise en marche différée, cuisson minutée, Sabbat et autres

La flamme se rallume automatiquement grâce à notre système d'allumage par étincelle pour un meilleur contrôle de la température et une sécurité renforcée

Déplacez facilement les casseroles et poêles sur des grilles continues en fonte

Trouvez votre style de cuisine grâce au choix de boutons de commande rouges emblématiques, noirs ou en acier inoxydable brossé

Vous profitez d'une vue claire sur vos aliments grâce aux ampoules halogènes brillantes à l'intérieur et aux grandes fenêtres de porte en verre à double vitrage

ACCESSOIRES

Boutons en acier inoxydable 36 po

Boutons noirs 36 po

Boutons rouges 36 po

Couvercles pour pieds avant, 3 1/4 po

Couvercles pour pieds avant, 4 1/4 po

Couvercles pour pieds avant, 4 3/4 po

Ensemble de grilles de four (3)

Ensemble pierre de cuisson 36 po

Garniture de remplissage

Grille de four à extension complète sur roulement à billes 36 po

Grille de wok à deux brûleurs

Plaque de protection en acier inoxydable 36 po

Poêle à griller de 30 pouces

Protections pour pieds avant, 3 3/4 po (95)

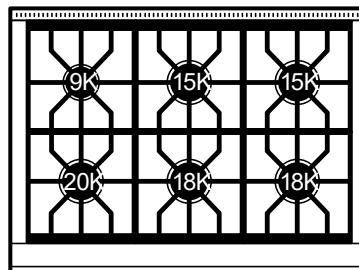
Protections pour roulettes arrière, 3 1/4 po



OPTIONS DE BOUTON



CONFIGURATION PRINCIPALE



SPÉCIFICATIONS DU DESSUS DE CUISINIÈRE

- 1 - brûleur de 9 200 BTU
- 1 - brûleur de 20 000 BTU
- 2 - brûleurs de 15 000 BTU
- 2 - brûleurs de 18 000 BTU

Protections pour roulettes arrière, 3 3/4 po

Protections pour roulettes arrière, 4 1/4 po

Protections pour roulettes arrière, 4 3/4 po

Sonde de température

Trousse de déshydratation

Brushed stainless, chrome, polished brass, or brushed brass bezels

Montées en acier inoxydable de 5 po et 10 po et montée de 20 po avec
tablette

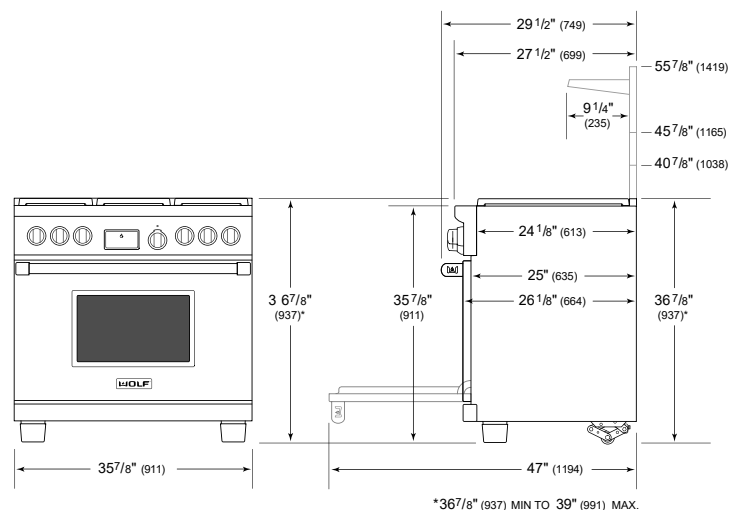
Des accessoires sont offerts par les dépositaires Sub-Zero agréés.
Pour obtenir des renseignements sur votre dépositaire local, rendez-vous à l'adresse
subzero-wolf.com/locator.

Les spécifications peuvent varier sans préavis. Ces informations ont été générées le May j, 2026. Vérifiez les spécifications avant de finaliser vos armoires.

SPÉCIFICATIONS DU PRODUIT

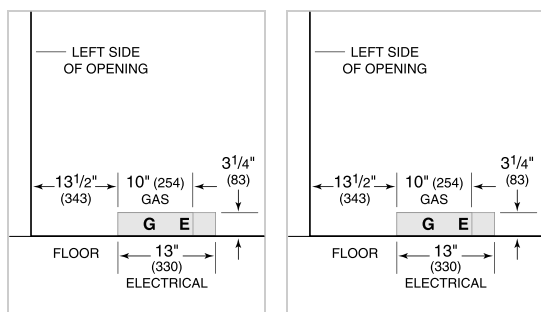
Modèle	DF366
Dimensions	35 7/8"W x 36 7/8"H x 29 1/2"D
Dimensions intérieures du four 1	30"W x 16 1/2"H x 19"D
Capacité utilisable du four 1	3.5 cu. ft.
Capacité globale du four 1	5.4 cu. ft.
Dégagement de la porte	19 1/2"
Alimentation électrique	240/208 VAC, 60 Hz
Service électrique	30 amp dedicated circuit
Alimentation en gaz	3/4" ID line
Arrivée de gaz	1/2" NPT

DIMENSIONS



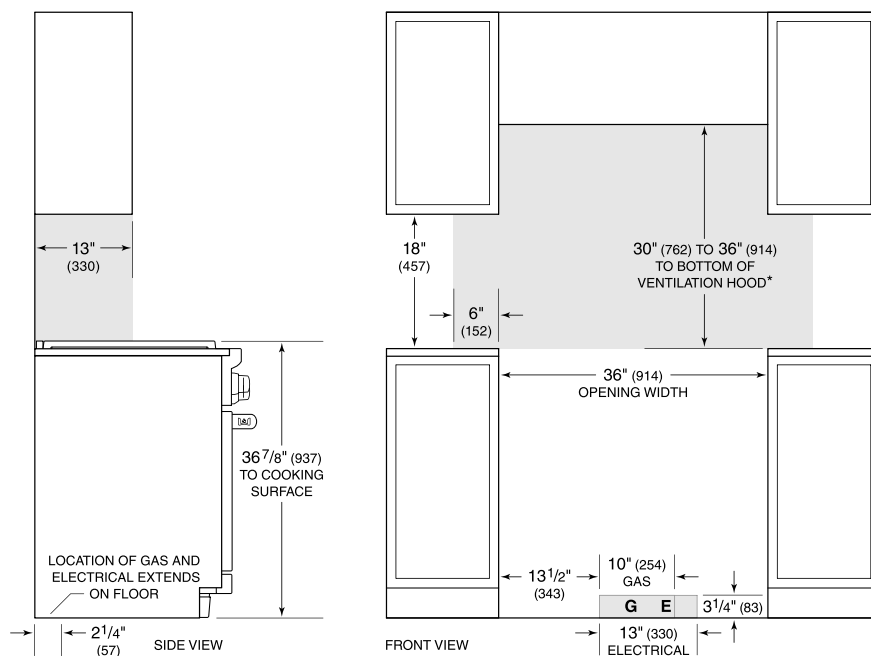
ÉLECTRIQUE

GAZ



NOTE: Dimensions in parenthesis are in millimeters unless otherwise specified

STANDARD INSTALLATION



**Without ventilation hood, 36" (914) minimum clearance countertop to combustible materials, 44" (118) for charbroiler.*

NOTE: Shaded area above countertop indicates minimum clearance to combustible surfaces, combustible materials cannot be located within this area.

For island installation, 12" (305) minimum clearance back of range to combustible rear wall above countertop.