

DF48650C/S/P



CARACTÉRISTIQUES

La conception de brûleur au gaz scellé double couche breveté de Wolf fournit un contrôle précis de la température, élevée ou faible, et un système d'allumage par étincelle qui rallume le brûleur automatiquement

Le système à double convection VertiFlow™ de Wolf fournit de la chaleur uniforme et constante, réduit les zones chaudes et froides et permet la cuisson homogène sur plusieurs grilles

Le mode Gastronomique comprend 50 présélections qui contrôlent automatiquement le four pour ainsi obtenir des résultats délicieux

Dix modes de cuisson, y compris Cuisson, Grillage, Convection, Rôtissage à convection, Déshydratation, Gastronomique, Apprêt, Rôtissage, Pierre de cuisson et Garder au chaud, ont été développés par des chefs de Wolf pour maximiser la performance de votre four

Le grilloir au charbon de bois infrarouge réglable de 16 000 BTU comprend un paramètre élevé et faible, pour faire adéquatement cuire un éventail d'aliments, des steaks et hamburgers jusqu'aux filets de poisson délicats et légumes.

Six brûleurs double couche produisant jusqu'à 20 000 BTU pour des ébullitions rapides et des saisies intenses et 300 BTU pour faire véritablement mijoter et faire fondre sans inquiétude.

Pour un contrôle de la température et une sécurité améliorés, le système d'allumage par étincelle rallume les brûleurs automatiquement

L'écran tactile en couleurs est intuitif et facile à lire, et se dissimule discrètement lorsqu'il n'est pas utilisé

Les boutons de commande éclairés par une DEL s'illuminent lorsqu'ils sont utilisés, pour indiquer que les brûleurs sont actifs

Le four offre les fonctions autonettoyage, mise en marche différée, cuisson minutée et Shabbat

La sonde de température vous avise lorsque votre plat a atteint la température souhaitée

La fonction d'activation Wi-Fi du four vous permet de le préchauffer, de sélectionner des modes et d'en ajuster la température à distance depuis votre appareil mobile

Créez une apparence cohésive dans votre cuisine grâce à la construction en acier inoxydable de la cuisinière, aux poignées de style professionnel et au choix de boutons en rouge iconique, en noir ou en acier inoxydable brossé

ACCESSORIES

18" Broiler Pan

18" Dehydration Rack Set

30" Broiler Pan

30" Dehydration Rack Set

30" Full-Extension Ball-Bearing Rack

30" Standard Oven Rack

48" and 60" Dual Fuel Brushed Brass Bezel Kit

Bake Stone Kit

Baking Sheet

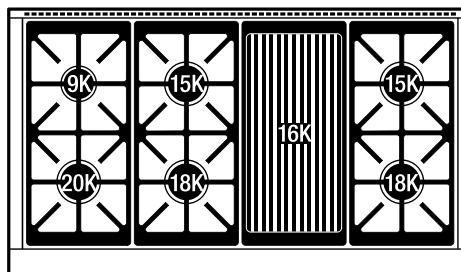
Garniture de remplissage



OPTIONS DE BOUTON



MEILLEUR CONFIGURATION



SPÉCIFICATIONS DU DESSUS DE CUISINIÈRE

- 1 - brûleur de 9 200 BTU
- 2 - brûleurs de 15 000 BTU
- 2 - brûleurs de 18,000 Btu
- 1 - brûleur de 20,000 Btu
- 1 - grilloir au charbon de 16 000 BTU

Grille de wok à deux brûleurs

Temperature Probe

Cadrans en acier inoxydable, en laiton ou en chrome

Signature red, black, brushed stainless, brushed brass, or brushed grey knobs

Couvercles pour roulettes arrière

Couvercles d'extension pour pieds avant

Plaques de protection en acier inoxydable

Montées en acier inoxydable de 5" et 10" et montée de 20" avec tablette

Signature red, black, brushed stainless, brushed brass, or brushed grey knobs

Des accessoires sont offerts par les dépositaires autorisés. Pour obtenir des renseignements sur votre dépositaire local, visitez subzero-wolf.com/locator.

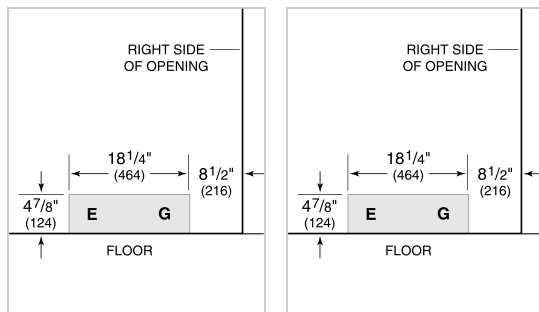
Specifications are subject to change without notice. This information was generated on June 10, 2023. Verify specifications prior to finalizing your cabinetry/enclosures.

SPÉCIFICATIONS DU PRODUIT

Modèle	DF48650C/S/P
Dimensions	47 7/8"W x 36 1/2"H x 29 1/2"D
Dimensions intérieures du four 1	25 1/4"W x 17 1/2"H x 20"D
Dimensions intérieures du four 2	13 1/4"W x 17 1/2"H x 19 3/4"D
Capacité utilisable du four 1	1.8 cu. ft.
Capacité globale du four 1	2.7 cu. ft.
Capacité utilisable du four 2	3.2 cu. ft.
Capacité globale du four 2	5.1 cu. ft.
Door Clearance	21"
Poids	750 lbs
Alimentation électrique	240/208 volts CA, 60 Hz
Service électrique	Circuit dédié de 50 ampères
Alimentation en gaz	Ligne ID de 1,9 cm
Admission de gaz	Femelle 1/2 po NPT

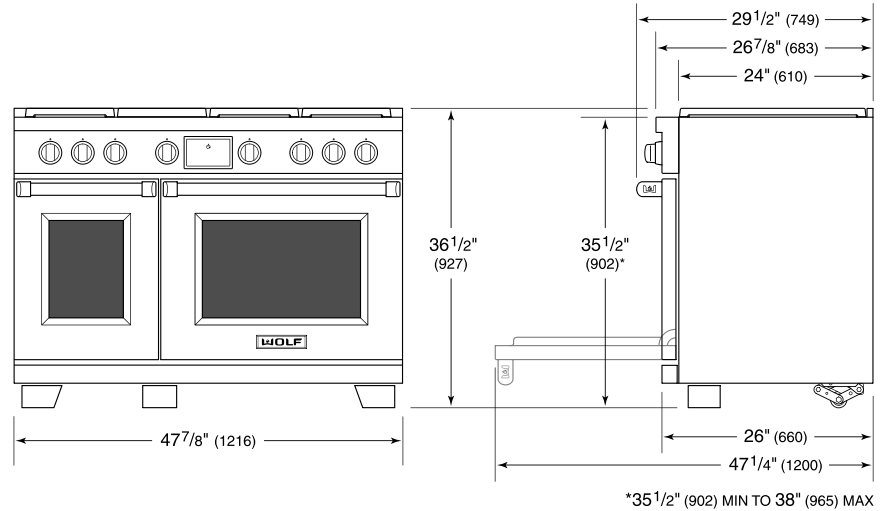
ÉLECTRIQUE

GAZ

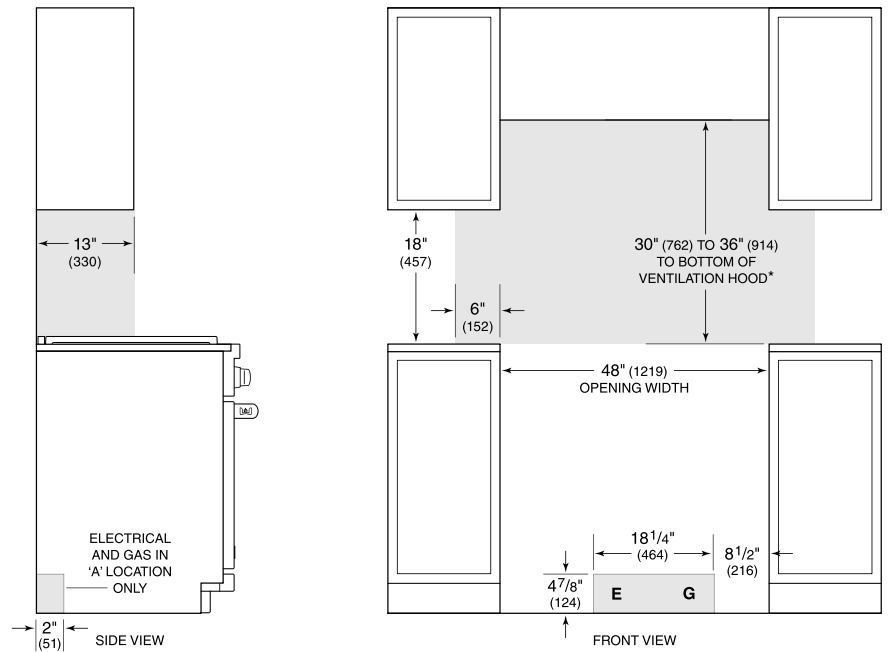


NOTE: Dimensions in parenthesis are in millimeters unless otherwise specified

DIMENSIONS



STANDARD INSTALLATION



**Without ventilation hood, 36" (914) minimum clearance countertop to combustible materials, 44" (1118) for charcoaler.*

NOTE: Shaded area above countertop indicates minimum clearance to combustible surfaces, combustible materials cannot be located within this area.

For island installation, 12" (305) minimum clearance back of range to combustible rear wall above countertop.