

DF604GF



## CARACTÉRISTIQUES

Cuisez à feu très vif ou plus doux grâce à quatre brûleurs scellés double couche qui produisent jusqu'à 20 000 BTU, mais peuvent aussi descendre jusqu'à 300 BTU

Faites confiance à une plaque à frire infrarouge de 15 000 BTU pour saisir des hamburgers, faire sauter des légumes, et bien plus encore

Faites glisser les casseroles et les poêles sur une table de cuisson française ce qui permet une véritable finesse de cuisson

Nettoyez facilement les éclaboussures et les renversements grâce aux cuvettes de brûleur à revêtement en porcelaine noire, scellées et sans joint

Assure de délicieux résultats de façon prévisible grâce à une variété de modes, dont le rôtissage par convection, l'apprêt et la déshydratation

Le panneau de commande, qui pivote hors de vue lorsqu'il n'est pas utilisé, est facile à utiliser

Contrôlez précisément la chaleur et le débit de l'air grâce à la convection double qui fournit l'environnement de cuisson approprié pour tous les plats, des poulets de Cornouailles aux tartes aux cerises en passant par les courges Butternut

La polyvalence grâce à un four de 76 cm (30 po) supplémentaire

Ne laissez rien au hasard. La sonde de température vous avise lorsque votre plat a atteint la température souhaitée pour de délicieux résultats sans inquiétude

Inclut des options telles que les modes autonettoyage, mise en marche différée, cuisson minutée, Sabbath et autres

La flamme se rallume automatiquement grâce à notre système d'allumage par étincelle pour un meilleur contrôle de la température et une sécurité renforcée

Déplacez facilement les casseroles et poêles sur des grilles continues en fonte

Trouvez votre style de cuisine grâce au choix de boutons de commande rouges emblématiques, noirs ou en acier inoxydable brossé

Vous profitez d'une vue claire sur vos aliments grâce aux ampoules halogènes brillantes à l'intérieur et aux grandes fenêtres de porte en verre à double vitrage

## ACCESSOIRES

Boutons noirs 48 et 60 po

Boutons rouges 48 et 60 po

Couvercles pour pieds avant, 3 1/4 po

Couvercles pour pieds avant, 4 1/4 po

Couvercles pour pieds avant, 4 3/4 po

Ensemble de déshydratation

Ensemble de grilles de four (3)

Ensemble de nettoyage pour plaque de cuisson

Ensemble pierre de cuisson 30 po

Garniture de remplissage

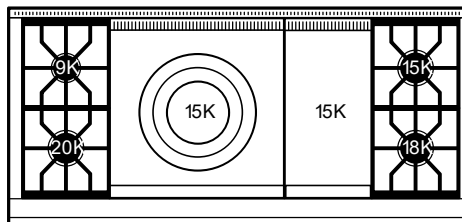
Grille de four à extension complète sur roulement à billes 30 po



## OPTIONS DE BOUTON



## CONFIGURATION PRINCIPALE



## SPÉCIFICATIONS DU DESSUS DE CUISINIÈRE

- 1 - brûleur de 9 200 BTU
- 1 - brûleur de 20 000 BTU
- Garniture insulaire en acier inoxydable
- 1 - brûleur de 15 000 BTU
- 1 - brûleur de 18 000 BTU
- 1 - plaque à frire 15 000 BTU
- 1 - table de cuisson française de 15 000 BTU
- Couvercle de plaque à frire en acier inoxydable
- Couvercle de surface de cuisson française en acier

Grille de wok à deux brûleurs

---

Poêle à griller de 30 pouces

---

Protections pour pieds avant, 3 3/4 po (95)

---

Protections pour roulettes arrière, 3 1/4 po

---

Protections pour roulettes arrière, 3 3/4 po

---

Protections pour roulettes arrière, 4 1/4 po

---

Protections pour roulettes arrière, 4 3/4 po

---

Solution de nettoyage pour plaque de cuisson

---

Sonde de température

---

Tampons de nettoyage pour plaque de cuisson

---

Tôle à biscuits de luxe

---

boutons en acier inoxydable 48 et 60 po

---

planche à découper 11 po

---

Cadrans en acier inoxydable, en laiton ou en chrome

---

Montées en acier inoxydable de 5 po et 10 po et montée de 20 po avec  
tablette

Des accessoires sont offerts par les dépositaires Sub-Zero agréés.  
Pour obtenir des renseignements sur votre dépositaire local, rendez-vous à l'adresse  
[subzero-wolf.com/locator](http://subzero-wolf.com/locator).

inoxydable

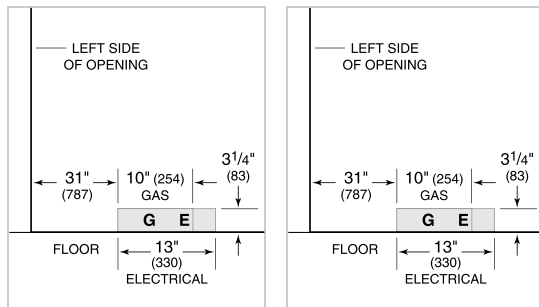
Les spécifications peuvent varier sans préavis. Ces informations ont été générées le May j, 2025. Vérifiez les spécifications avant de finaliser vos armoires.

**SPÉCIFICATIONS DU PRODUIT**

Modèle	DF604GF
Dimensions	60 1/8"W x 36 7/8"H x 29 1/2"D
Dimensions intérieures du four 1	25cubic feetW x 16 1/2"H x 19"D
Dimensions intérieures du four 2	25cubic feetW x 16 1/2"H x 19"D
Capacité utilisable du four 1	2.8 cu. ft.
Capacité globale du four 1	4.5 cu. ft.
Capacité utilisable du four 2	2.8 cu. ft.
Capacité globale du four 2	4.5 cu. ft.
Dégagement de la porte	19 1/2"
Alimentation électrique	240/208 VAC, 60 Hz
Service électrique	50 amp dedicated circuit
Alimentation en gaz	Ligne diamètre int. 3/4"
Arrivée de gaz	Raccord 1/2" NPT femelle

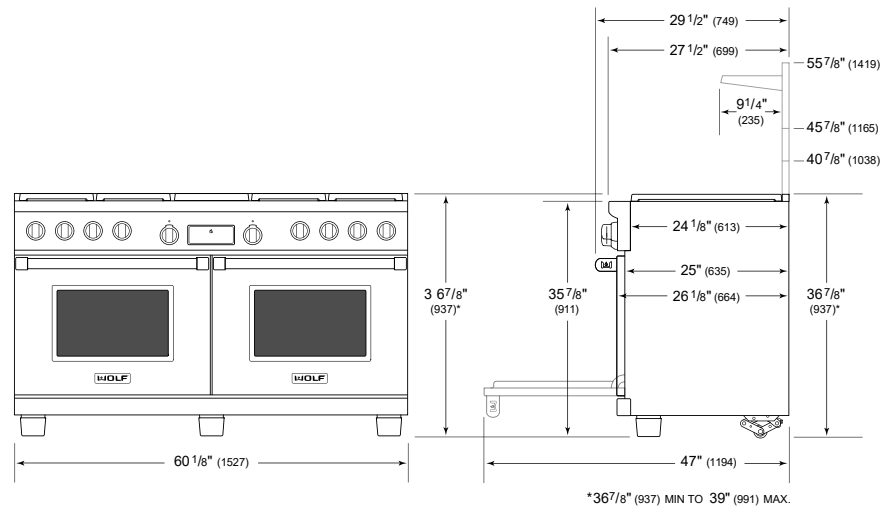
**ÉLECTRIQUE**

**GAZ**

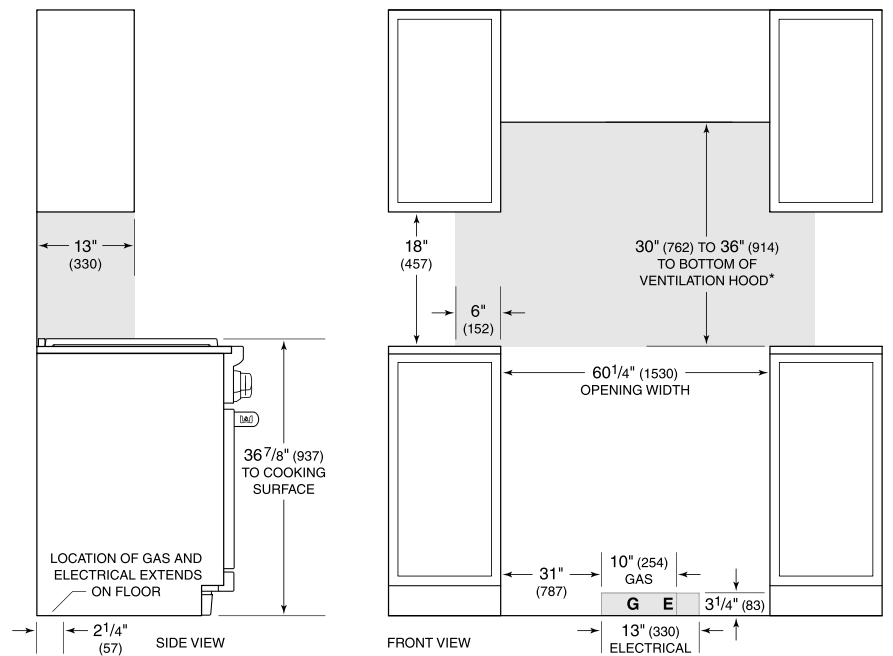


NOTE: Dimensions in parenthesis are in millimeters unless otherwise specified

**DIMENSIONS**



**STANDARD INSTALLATION**



\*Without ventilation hood, 36" (914) minimum clearance countertop to combustible materials, 44" (1118) for charcoal broiler.  
 NOTE: Shaded area above countertop indicates minimum clearance to combustible surfaces, combustible materials cannot be located within this area.  
 For island installation, 12" (305) minimum clearance back of range to combustible rear wall above countertop.